

## Dell™ OptiPlex™ 760 Servis El Kitabı



[Mini Tower Bilgisayar](#)



[Masaüstü Bilgisayar](#)



[Küçük Form Faktörü Bilgisayar](#)



[Ultra Küçük Form Faktörü Bilgisayar](#)

---

[İçerik Sayfasına Dön](#)

## Gelişmiş Özellikler

Dell™ OptiPlex™ 760 Servis El Kitabı

- [LegacySelect Teknolojisi](#)
- [Yönetilebilirlik](#)
- [Fiziksel Güvenlik](#)
- [Güvenilir Platform Modülü \(TPM\)](#)
- [Güvenlik Yönetim Yazılımı](#)
- [Bilgisayar İzleme Yazılımı](#)
- [Akıllı Kartlar ve Parmak İzi Okuyucular Hakkında](#)
- [Hyperthreading ve Multi-Core Teknolojisi](#)
- [Windows XP ve Windows Vista için güç Yönetimi](#)

### LegacySelect Teknolojisi

LegacySelect teknoloji kontrolü genel platformlar, sabit sürücü imajları ve yardım masası yordamları temelinde eski sistemleri tam olarak kullanan, eski sistemleri kısıtlı olarak ya da eski sistemleri kullanmayan çözümler sunar. Kontrol, yöneticiye, sistem kurulumu, Dell OpenManage™ IT Assistant ya da Dell özel fabrika entegrasyonu aracılığıyla sağlanır.


LegacySelect yöneticinin seri ve USB konektörleri, paralel konektörü, bir disket sürücüsünü, PCI yuvalarını ve PS/2 fareyi içeren konektörleri ve ortam aygıtlarını elektronik olarak etkinleştirmesini ya da devre dışı bırakmasını sağlar. Devre dışı bırakılan konektörler ve ortam aygıtları kaynakları kullanılabilir hale getirir. Değişikliklerin etkin olması için bilgisayarı yeniden başlatmanız gerekir.

### Yönetilebilirlik

#### DASH


DASH (Desktop and mobile Architecture for System Hardware-Sistem Donanımı için Masaüstü ve Taşınabilir Mimari) taşınabilir ve masaüstü donanımları için yönetilebilirlik arabirimlerini standartlaştıran bir Desktop Management Task Force (DMTF / Masaüstü Yönetimi Görev Gücü) yönetim inisiyativedir. DASH mimarisine odaklanması masaüstü ve taşınabilir bilgisayar kaynaklarının çalışma durumundan bağımsız olarak uzaktan yönetimini sağlamaktadır. Bilgisayarınız DASH inisiyatifinin aşağıdaki yönetim profillerini içeren önceki sürümlerini desteklemektedir:

- 1 Base Desktop Mobile (Ana Taşınabilir Masaüstü)
- 1 Power State Management (Güç Durumu Yönetimi)
- 1 Boot Control (Önyükleme Kontrolü)
- 1 CPU
- 1 Sistem Belleği
- 1 Fan
- 1 Güç Kaynağı
- 1 Sensör
- 1 Fiziksel Varlık
- 1 Yazılım Envanteri

 **NOT:** "None" (yönetilebilirlik yok) ya da ASF seçeneğini seçtiyseniz DASH özelliklerinden ve profillerinden yararlanamazsınız.

### Active Management Technology

Intel Active Management Technology (iAMT), BT maliyetlerini azaltan ve ağa bağlı bilgisayar varlıklarında daha iyi keşif, iyileştirme ve koruma sağlayan güvenli sistem yönetim yetenekleri sunar. iAMT ile bilgisayarlar, bilgisayarın açık, kapalı ya da işletim sisteminin askıda olması durumundan bağımsız olarak yönetilebilir.

 **NOT:** iAMT, Dell Client Manager (DCM) 2.1.1 ya da daha üstü kullanılarak yapılandırılabilir. iAMT'nin yapılandırılması hakkındaki tüm bilgiler için, [www.dell.com/openmanage](http://www.dell.com/openmanage) adresindeki Dell Client Manager 2.1.1 (ya da üstü) belgelerine bakın. Dell'in iAMT uygulaması hakkında daha fazla bilgi için [support.dell.com](http://support.dell.com) adresindeki Dell Destek web sitesinde *Client Systems Management Administrator's Guide*'a (İstemci Sistemleri İdari Yönetici Kılavuzu) bakın.

iAMT'nin ana avantajları şunlardır:

- 1 Daha az masaüstü ziyaretleri
- 1 Sistemlerin yönetim konsol yazılımını etkinleştirme yoluyla daha fazla yönetim işlevselliği otomasyonu
- 1 Artırılmış güvenlik

### iAMT Özellikleri

## Temel İşlevsellik

- 1 İşletim sistemlerinin varlığı ya da yokluğunda varlıkları keşfedebilme, izleyebilme ve envanterini çıkarabilme. Bilgisayarın güç kablosu bağlanmış ve ağa bağlı olmalıdır.
- 1 İşletim sisteminin durumu ne olursa olsun bilgisayarı açabilme ve kapatabilme.

## Gelişmiş İşlevsellik

**NOT:** Aşağıdaki özelliklerden bazıları için ek yönetim yazılımı ve satın alma seçenekleri gereklidir.

- 1 Metin tabanlı konsol yeniden yönlendirme (LAN üzerinden seri) ve IDE yeniden yönlendirme aracılığıyla sorunları (bire bir) uzaktan giderebilme.
- 1 Aracı varlığı (uzak araçların algılanmasını sağlar) ve ağ erişim kontrolüyle (Devre kesici) güçlendirilmiş güvenlik ve yazılım sürümü kontrolü.

Bilgisayarınız aşağıdaki iAMT ilişkili hata iletilerini vererek iAMT sorun gidermesine yardımcı olur:

Hata İletisi	Tanım
SERVICE_MODE jumper: The service mode jumper is installed (SERVICE_MODE atlama teli: Servis modu atlama teli takılıdır)	SERVICE_MODE atlama telini doldurmayın. AMT doğru şekilde çalışmayacaktır. Yalnızca üretim aşamasında bu atlama teli kullanılır.
MEMORY: Unsupported memory configuration. Populate DIMM1. (MEMORY: Desteklenmeyen bellek yapılandırması. DIMM1'i doldurun.)	ME başlatılmıyor. DIMM1 doldurulamadığında AMT işlevselliği bozuldu.

## Bant Dışı Yönetim

"Bant dışı" terimi işletim sistemi yokluğunda, işletim sisteminin dengesiz olması durumunda ya da kapalıyken bilgisayarın yönetilebilmesini ifade eder. Bir bilgisayar vb. yönetimi için tek gereken şey AMT yeteneğinin etkinleştirilmesi ve tümleşik ağ adaptörüne bir ağ kablosunun takılmasıdır.

**NOT:** Bilgisayar kapalı olsa bile DIMM'lere güç beslemesi vardır.

## iAMT kurulumuna erişme

Intel'in Management Engine BIOS Extension (MEBx) arabirimi bilgisayarınız için iAMT özelliklerini ve kurulum seçeneklerini kontrol eder. MEBx şunlar için kullanılır:

- 1 iAMT'yi açma ya da kapama
- 1 iAMT modlarını ayarlama
- 1 iAMT yapılandırma modlarını ayarlama

MEBx kurulum ekranını görüntülemek için bilgisayarınızı açtığınızda önyükleme sırasında <Ctrl><p> tuşuna basın. Varsayılan MEBx parolanız **admin**'dir.

**NOT:** Yapılandırma ayar değişikliklerini yapmak için varsayılan MEBx parolası değiştirilmelidir.

## iAMT'yi kapatma

iAMT, Management Engine (ME) beleniminde varsayılan olarak etkinleştirilir. Ancak iAMT özelliğini kapatmak isteyebilirsiniz.

iAMT'yi kapamak için:


1. MEBx kurulumuna girmek için <Ctrl-P> tuşuna basın ve parolanızı girin.
2. Intel® ME Yapılandırma → Intel ME Özellikleri Kontrolü → Yönetilebilirlik Özelliği Bölümü'nü seçin
3. None (Yok) seçeneğini seçin.
4. Return to Previous Menu (Önceki Menüye Dön) seçeneğini iki kez seçin.

Değişiklikler uygulanır ve bilgisayar yeniden başlatılır.

## USB Ön Hazırlığı

iAMT, bir USB bellek ve Dell Client Manager kullanılarak önceden hazırlanabilir. USB bellek:

- 1 Sistem dosyası olmadan FAT16 dosya sistemiyle biçimlendirilmiş olmalı.
- 1 Yalnızca **setup.bin** dosyasını içermelidir.

 **NOT:** Bellek önyüklenilebilir olmamalıdır.

AMT'yi bir USB bellek kullanarak hazırlamak için USB belleği önyüklemeden önce bir USB bağlantı noktasına takın. POST sırasında BIOS, bilgisayarın hazırlanmakta olduğunu belirten bir ileti gösterir.

## Uyarı Standardı Biçimi

Uyarı Standardı Biçimi (ASF) "ön işletim sistemi" ya da "işletim sistemi yokluğu" uyarı tekniklerini belirleyen bir DMTF yönetim standardıdır. Standart, işletim sistemi uyku modundayken ya da bilgisayar kapalıyken olası güvenlik ve hata koşullarında bir uyarı üretmek için tasarlanmıştır. ASF daha önceki işletim sistemi yokluğunda uyarı teknolojilerinin yerini almak üzere tasarlanmıştır.


Bilgisayarınız aşağıdaki ASF 1.03 ve 2.0 sürümü uyarılar ile uzak yeteneklerini desteklemektedir:

Uyarı	Tanım
Chassis: Chassis Intrusion - Physical Security Violation/Chassis Intrusion - Physical Security Violation Event Cleared (Kasa: Kasaya İzinsiz Giriş - Fiziksel Güvenlik İhlali/Kasaya İzinsiz Giriş - Fiziksel Güvenlik İhlali Olayı Temizlendi)	Kasaya izinsiz girişi önleme özelliği (bazı bilgisayarlarda isteğe bağlıdır) takılı ve etkin olan bilgisayar kasası açılmış ya da kasaya izinsiz giriş uyarısı temizlenmiş.
CPU: Emergency Shutdown Event (CPU: Acil Kurum Kapatma Olayı)	İşlemci sıcaklığı çok yüksek ve güç kaynağı kapanmış.
Cooling Device: Generic Critical Fan Failure/Generic Critical Fan Failure Cleared (Soğutma Aygıtı: Genel Kritik Fan Hatası/Genel Kritik Fan Hatası Temizlendi)	Fan hızı (rpm) sınırlarının dışında ya da fan hızı (rpm) sorunu çözüldü.
Temperature: Generic Critical Temperature Problem/Generic Critical Temperature Problem Cleared (Sıcaklık: Genel Kritik Sıcaklık Sorunu/Genel Kritik Sıcaklık Sorunu Temizlendi)	Bilgisayar sıcaklığı sınırların dışında ya da bilgisayar sıcaklığı sorunu çözüldü.
Battery Low (Pil Zayıf)	Bilgisayar pilinin voltajı 2,2 V ya da altına düşmüş.

ASF, Remote Management and Control Protocol (Uzaktan Yönetim ve Kontrol Protokolü / RMCP) iletilerinin uzak bir yönetim konsolu ile "ön işletim sistemi" ya da "işletim sistemi olmaması" durumundaki bir istemci bilgisayarı arasında iletilip alınmasına izin verir. RMCP iletileri bir istemci bilgisayara başlatılması, kapatılması ya da yeniden başlatılması talimatını vermek için gönderilebilir.

Dell'in ASF uygulaması hakkında daha fazla bilgi için, bkz. [support.dell.com](http://support.dell.com) adresindeki Dell Support web sitesinde *ASF Kullanım Kılavuzu* ve *ASF Yönetici Kılavuzu*.

## Dell OpenManage™ Uygulamaları

 **NOT:** Sistem yönetim ihtiyaçlarınızı karşılamaya yardımcı olmak amacıyla bilgisayarınız için uygun Dell OpenManage™ uygulamaları ya da Dell™ Client Manager (DCM) kullanılabilir. DCM hakkında bilgi için bkz. [Dell Client Manager \(DCM\)](#).

Bilgisayarınızı IT Assistant ve Dell OpenManage Client Instrumentation (OMCI) aracılığıyla yönetebilirsiniz.

IT Assistant, bir kurumsal ağdaki bilgisayarları ve diğer aygıtları yapılandırır, yönetir ve izler. IT Assistant, varlıkları, yapılandırmaları, olayları (uyarılar) ve endüstri standardı yönetim yazılımı ile donatılmış bilgisayarların güvenliğini yönetir. Yazılım, SNMP ve CIM endüstri standartlarına uygun araçları destekler.


IT Assistant hakkındaki bilgiler için [support.dell.com](http://support.dell.com) adresindeki Dell Support web sitesinde yer alan *Dell OpenManage IT Assistant Kullanıcı Kılavuzu*'na bakın.

Dell OpenManage Client Instrumentation, IT Assistant gibi uzaktan yönetim programlarının aşağıdakileri yapmasını sağlayan yazılımdır:

- 1 Kaç işlemci olduğu ve hangi işletim sisteminin çalıştığı gibi bilgisayarınız hakkındaki bilgilere erişim.
- 1 Sıcaklık sondalarından gelen termal uyarılara ya da depolama aygıtlarından gelen sabit sürücü hatası uyarılarına dikkat etmek gibi bilgisayarınızın durumunu izleme.

IT Assistant kullanan bir ağda kurulu Dell OpenManage Client Instrumentation yazılımı olan bir bilgisayar yönetilen bir bilgisayardır. Dell OpenManage Client Instrumentation hakkında bilgi için [support.dell.com](http://support.dell.com) adresindeki Dell Support web sitesinde yer alan *Dell OpenManage Client Instrumentation Kullanıcı Kılavuzu*'na bakın.

## Dell Client Manager (DCM)

 **NOT:** Sistem yönetim ihtiyaçlarınızı karşılamaya yardımcı olmak amacıyla bilgisayarınız için uygun Dell™ Client Manager (DCM) ya da Dell OpenManage™ uygulamaları kullanılabilir. Dell OpenManage ürünleri hakkındaki bilgiler için bkz. [Dell OpenManage™ Uygulamaları](#).

### Dell Client Manager (DCM) Konsolu

Dell Client Manager (DCM) konsolu, bir kurumsal ağdaki Dell bilgisayarlarını basit bir GUI arabirimi aracılığıyla yapılandırmanızı, yönetmenizi ve izlemenizi sağlar. DCM konsolu aracılığıyla varlıkları, yapılandırmaları, olayları (uyarılar), durumu ve endüstri standardı yönetim yazılımı ile donatılmış bilgisayarların güvenliğini yönetebilirsiniz. DCM tarafından desteklenen standartlar hakkındaki bilgiler için bkz. [www.altiris.com](http://www.altiris.com).

DCM konsolu hakkındaki bilgiler için bkz. [www.altiris.com](http://www.altiris.com) ya da [support.dell.com](http://support.dell.com) adresindeki Dell Support web sitesi.

DCM konsolu ayrıca aşağıdakileri yapmanızı sağlar:


- 1 Kaç işlemci olduğu ve hangi işletim sisteminin çalıştığı gibi bilgisayarınız hakkındaki bilgilere erişim.

- 1 Sıcaklık sondalarından gelen termal uyarılara ya da depolama aygıtlarından gelen sabit sürücü hatası uyarılarına dikkat etmek gibi bilgisayarınızın durumunu izleme.
- 1 BIOS'unu güncelleştirerek, BIOS ayarlarını yapılandırarak ya da uzaktan kapatarak bilgisayarınızın durumunu değiştirme.

Bir konsola yüklenmiş Dell Client Manager ve onun istemci bilgisayarlarda yüklü istemci yazılımı ile yönetilen bir bilgisayarınız vardır. DCM hakkındaki bilgiler için [support.dell.com](http://support.dell.com) adresindeki Dell Support web sitesine bakın.

## Fiziksel Güvenlik

### Kasaya İzinsiz Girişi Algılama

 **NOT:** Yönetici parolası etkinleştirildiğinde, **Kasaya İzinsiz Erişim** ayarını sıfırlayabilmek için önce yönetici parolasını bilmeniz gerekir.

Bu (bazı bilgisayarlarda isteğe bağlı) özellik, yüklü ve etkinse kasanın açılmış olduğunu algılar ve kullanıcıyı uyarır. **Kasaya İzinsiz Giriş** ayarını değiştirmek için:

1. Sistem kurulumuna girin (bkz. [Sistem Kurulumuna Girme](#)).
2. **Güvenlik** → **Kasaya İzinsiz Giriş** seçeneğini seçin.
3. Bir seçenek ayarını seçmek için tıklayın.
4. Sistem kurulumundan çıkın ve kaydedin.


### Seçenek Ayarları

- 1 **On (Açık)** - Bilgisayar kapağı açılırsa, ayar **Detected (Algılandı)** olarak değişir ve bir sonraki bilgisayar açılışındaki önyükleme rutini sırasında aşağıdaki uyarı iletilisi gösterilir:

Alert! Cover was previously removed. (Dikkat! Kapak daha önceden çıkarılmış.)

**Detected (Algılandı)** ayarını sıfırlamak için,

- a. Sistem kurulumuna girin (bkz. [Sistem Kurulumuna Girme](#)).
- b. **Security (Güvenlik)** → **Chassis Intrusion (Kasaya İzinsiz Giriş)** seçeneklerini seçin ve ardından kasaya izinsiz giriş detektörünü sıfırlamak için **Clear Intrusion Warning (İzinsiz Giriş Uyarısını Temizle)** seçeneğini seçin. Ayarı **On (Açık)** **On-Silent (Sessiz)** ya da **Disabled (Devre Dışı)** olarak değiştirin.

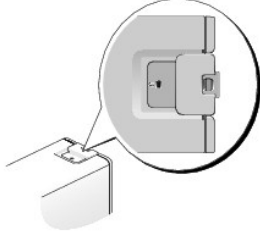
 **NOT:** Varsayılan ayar **On-Silent**'tir (Sessiz).

- c. BIOS ayarlarınızı kaydedin ve sistem kurulumundan çıkın.
- 1 **On-Silent (Sessiz)** (varsayılan ayar) - Bilgisayar kapağı açılmışsa ayar **Detected (Algılandı)** olarak değişir. Sonraki bilgisayar açılışındaki önyükleme sırasında hiçbir uyarı iletilisi görünmez.
  - 1 **Off (Kapalı)** - İzinsiz giriş izlemesi olmaz ve bir ileti görünmez.

### Asma Kilit Halkası ve Güvenlik Kablosu Yuvası

Bilgisayarınızı güvenli hale getirmek için aşağıdaki yöntemlerden birini kullanın:

- 1 Tek başına bir kilit ya da bir kilit ve kilit halkalı bir güvenlik kablosunu kullanın.
- 1 Bir kilit tek başına bilgisayarın açılmasını önler.
- 1 Sabit bir nesnenin etrafına sarılan halkalı bir güvenlik kablosu, bir kilit ile birlikte bilgisayarın izinsiz taşınmasını önlemek için kullanılır.
- 1 Bilgisayarın üstündeki güvenlik kablosu yuvasına piyasadan satın alınabilir bir hızsızlık önleyici aygıt takın.



**NOT:** Ultra küçük form faktörü bilgisayarda güvenlik kablosu yuvası bilgisayarın arkasına yerleştirilmiştir (daha fazla bilgi için bilgisayarınızla birlikte verilen *Kurulum ve Hızlı Başvuru Kılavuzu*'na bakın).

**NOT:** Bir hırsız önleme cihazı almadan önce, cihazın bilgisayarınızdaki güvenlik kablosu yuvasıyla çalışacağından emin olun.

Hırsızlık önleme cihazları, genellikle bağlı bir kilitleme aygıtı ve anahtarı ile metal damarlı bir kablo içerir. Aygıtla birlikte verilen belgeler takılması hakkındaki yönergeleri içerir.

## Güvenilir Platform Modülü (TPM)

**NOT:** Çin'e gönderilen bilgisayarlar TPM ile donatılmamıştır.

**NOT:** TPM özelliği yalnızca işletim sistemi TPM'yi destekliyorsa şifrelemeyi destekler. Daha fazla bilgi için yazılımla birlikte verilen TPM yazılım belgelerine ve yardım dosyalarına bakın.

TPM, bilgisayar tarafından üretilen şifreleme anahtarlarını oluşturmak ve yönetmek için kullanılabilen donanım tabanlı bir güvenlik özelliğidir. Güvenlik yazılımı ile birlikte TPM, mevcut ağ ve bilgisayar güvenliğini dosya koruma yetenekleri ve korumalı e-posta gibi özellikleri etkinleştirerek artırır. TPM özelliği bir sistem kurulum seçeneğiyle etkinleştirilir.

**UYARI:** TPM verinizi ve şifreleme anahtarlarınızı güvenli hale getirmek için **EMBASSY Güvenlik Merkezi** yardım dosyasının **Arşiv ve Geri Yükleme bölümündeki yedekleme yordamlarını** izleyin. Bu yedeklerin eksik, kayıp ya da hasarlı olması durumunda Dell, şifrelenmiş verinin kurtarılmasında yardımcı olamaz.

## TPM Özelliğini etkinleştirme

1. TPM yazılımını etkinleştirin:

- Sistem Kurulumuna girin (bkz. [Sistem Kurulumuna Girme](#)).
- Security (Güvenlik)**→ **TPM Security (TPM Güvenliği)** seçeneklerini seçin ve <Enter> tuşuna basın.
- TPM Security (TPM Güvenliği)** altında **On (Açık)** ayarını seçin.
- Kaydedin ve sistem kurulum programından çıkın.

2. TPM kurulum programını etkinleştirin:

- Sistem Kurulumuna girin (bkz. [Sistem Kurulumuna Girme](#)).
- Security (Güvenlik)**→ **TPM Activation (TPM Etkinleştirme)** seçeneklerini seçin ve <Enter> tuşuna basın.
- TPM Activation (TPM Etkinleştirme)** altında **Activate (Etkinleştir)** seçeneğini seçin ve <Enter> tuşuna basın.

**NOT:** TPM'i yalnızca bir kez etkinleştirmeniz gerekir.

- İşlem bir kez tamamlandığında, bilgisayar otomatik olarak yeniden başlatılır ya da bilgisayarı yeniden başlatmanız istenir.

## Güvenlik Yönetim Yazılımı

Güvenlik yönetimi yazılımı, bilgisayarınız güvenli hale getirmenize yardımcı olmak için dört farklı özelliği kullanmak üzere tasarlanmıştır:


- Oturum açma yönetimi
- Ön yükleme kimlik doğrulaması (bir parmak izi okuyucusu, akıllı kart ya da parola kullanarak)
- Şifreleme
- Özel bilgi yönetimi


Yazılımı ve farklı güvenlik özelliklerini kullanma hakkında daha fazla bilgi için yazılımın *Başlarken Kılavuzu*'na basın:

**Başlat**→ **Tüm Programlar**→ **Wave Systems Corp**→ **Başlarken Kılavuzu**'nu tıklayın.


## Bilgisayar İzleme Yazılımı

Bilgisayar izleme yazılımı kaybolur ya da çalınırsa bilgisayarınızın bulmanızı sağlayabilir. Yazılım isteğe bağlıdır ve Dell™ bilgisayarınızı sipariş ederken satın alınabilir ya da bu güvenlik özelliği hakkındaki bilgiler için Dell satış temsilcisi ile görüşebilirsiniz.

 **NOT:** Bilgisayar izleme yazılımı belirli ülkelerde kullanılamayabilir.

 **NOT:** Bilgisayar izleme yazılımınız varsa ve bilgisayarınız kayıp ya da çalınırsa, kayıp bilgisayarı rapor etmek amacıyla izleme hizmetini sağlayan şirket ile görüşün.

## Akıllı Kartlar ve Parmak İzi Okuyucular Hakkında

 **NOT:** Akıllı kart özelliği ya da parmak izi okuyucu bilgisayarınızda bulunmayabilir.

Akıllı kartlar, dahili tümleşik devreleri olan kredi kartı biçiminde dizüstü bilgisayar aygıtlardır. Akıllı kartın üst yüzeyi genelde altın kontak yüzeyi altında gömülü bir işlemci barındırır. Küçük boyut ve tümleşik devrelerin bir arada olması akıllı kartların güvenlik, veri depolama ve özel programlar için değerli araçlar olmasını sağlar. Akıllı Kartların kullanılması, parolaların tek başına kullanılmasından daha güvenli bir kullanıcı kimlik doğrulaması sağlamak üzere, kullanıcının sahip olduğu bir öğeyi (akıllı kart) yalnızca kullanıcının bileceği bir öğeyle (PIN) birleştirilerek bilgisayar güvenliğini geliştirebilir.

Parmak izi okuyucusu, Dell™ bilgisayarınızın güvenliğini korumanıza yardımcı olmak için kullanabileceğiniz bir aygıttır. Okuyucu, bilgisayarınızın bir çevre aygıtına yerleştirilmiş bir şerit sensördür. Parmağınızı okuyucunun üzerinde kaydirdiğinizde, kullanıcı kimliğinizi doğrulamak için benzersiz parmak izinizi kullanır.

## Hyperthreading ve Multi-Core Teknolojisi


Hyperthreading tek bir fiziksel işlemcinin iki mantıksal işlemci gibi işlemesine, birkaç görevi aynı zamanda gerçekleştirebilmesine izin vererek genel bilgisayar performansını iyileştiren bir Intel teknolojisidir. Multi-core işlemciler, işlem verimliliğini ve çoklu görev özelliğini artırmak için tek bir CPU paketi içinde iki ya da daha fazla fiziksel işlem birimi içerir. Intel bu teknolojiyi Dual-Core ve Quad-Core işlemcilerinde uygulamıştır. Bu işlemcilerde sırasıyla iki ya da dört işlem birimi vardır. Bu teknolojilerden yararlanmak için en iyi duruma getirilmiş Microsoft Windows XP Service Pack 1 (SP1) ya da üstü veya Windows Vista işletim sistemlerini kullanmanızı öneririz.


Bir çok program hyperthreading ve multi-core teknolojilerinden yararlanabilirken, bazı programlar bunlar için en iyi duruma getirilmemiş olabilir ve yazılım üreticisinden bir güncelleştirme gerektirebilir. Güncelleştirmeler ve hyperthreading ya da multi-core teknolojisinin yazılımınızla kullanılması hakkındaki bilgiler için yazılım üreticisi ile görüşün. Bilgisayarınızın hyperthreading teknolojisini kullanıp kullanmadığını anlamak için hyperthreading ile ilgili sistem kurulum seçeneğini kontrol edin (bkz. [Sistem Kurulumu](#)).

## Windows XP ve Windows Vista için güç Yönetimi

### Windows XP'de Seçenekler

Microsoft Windows XP güç yönetimi özellikleri bilgisayarınız açıkken ve siz kullanırken harcanan elektrik miktarını azaltabilir. Harcanan güç miktarını, yalnızca monitöre ya da yalnızca sabit diske elektrik vererek azaltabilirsiniz veya bekleme modunu veya hazırda bekletme modunu kullanarak tüm bilgisayarın gücünü tasarruf edebilirsiniz. Bilgisayar güç tasarrufu modundan çıktığında, bu moda girmeden önceki işletim durumuna geri döner.

 **NOT:** Windows XP Professional, Windows XP Home Sürümünde bulunmayan güvenlik ve ağ özellikleri içerir. Bir Windows XP Professional bilgisayarı ağa bağlandığı zaman, belirli pencelerde güvenliğe ve ağa ilişkin farklı seçenekler görünür.

 **NOT:** Bekleme ve uyku modlarını etkinleştirmek için yordamlar işletim sisteminize göre değişebilir.

### Bekleme Modu

Bekleme modu zaman aşımı olarak bilinen, belirlenmiş bir süreden sonra ekranı ve sabit sürücüyü kapatarak güçten tasarruf sağlar. Bilgisayar bekleme modundan çıktığında, bekleme moduna girmeden önceki işletim durumuna geri döner.

 **UYARI:** Bilgisayarınız bekleme modundayken güç kaybı olursa veriler kaybolabilir.

Tanımlanan bir hareketsizlik süresinden sonra bekleme modunun otomatik olarak etkinleşmesini ayarlamak için:

1. **Başlat**→ **Denetim Masası**→ **Kategori Seçin**→ **Performans ve Bakım**'ı tıklayın.
2. Ya da **Denetim Masası simgesi seçin** altında **Güç Seçenekleri**'ni tıklayın.

Belli bir hareketsizlik süresi olmadan hemen bekleme modunu etkinleştirmek için **Başlat**→ **Bilgisayarı Kapat**→ **Beklemede düğmesini** tıklayın.

Bekleme modundan çıkmak için, klavyeden bir tuşa basın veya fareyi hareket ettirin.

## Hazırda Bekletme Modu

Uyku modu sistem verilerini sabit sürücüde ayrılmış bir alana kopyalayıp, ardından bilgisayarı tamamen kapatarak güç tasarrufu sağlar. Bilgisayar uyku modundan çıktığında masaüstü uyku moduna girmeden önceki işletim durumuna geri yüklenir.

Uyku modunu etkinleştirmek için:

1. **Başlat**→ **Denetim Masası**→ **Kategori Seçin**→ **Performans ve Bakım**'i tıklayın.
2. **Ya da Denetim Masası simgesi seçin** altında **Güç Seçenekleri**'ni tıklayın.
3. **Güç Düzenleri** sekmesinde, **Gelişmiş** sekmesinde ve **Hazırda Beklet** sekmesinde hazırda bekletme ayarlarınızı tanımlayın.

Uyku modundan çıkmak için, güç düğmesine basın. Bilgisayarın uyku modundan çıkması biraz zaman alabilir. Uyku modunda klavye ve fare çalışmadığı için klavyede bir tuşa basılması ya da farenin hareket ettirilmesi bilgisayarı uyku modundan çıkarmaz.

Uyku modu bilgisayarınızın belleğindeki içeriğin tutulması için sabit sürücünüzde yeterli disk alanına sahip özel bir dosyayı gerektirdiği için, bilgisayarınız gönderilmeden önce uygun boyutta bir uyku modu dosyası oluşturulur. Bilgisayarınızın sabit sürücüsü bozulursa, Windows XP uyku dosyasını otomatik olarak yeniden oluşturur.

## Güç Seçenekleri Özellikleri

Bekleme modu ayarlarınızı, uyku modu ayarlarınızı ve diğer güç ayarlarınızı **Güç Seçenekleri Özellikleri** penceresinde tanımlayın. **Güç Seçenekleri Özellikleri** penceresine ulaşmak için:

1. **Başlat**→ **Denetim Masası**→ **Kategori Seçin**→ **Performans ve Bakım**'i tıklayın.
2. **Ya Denetim Masası simgesi seçin** altında **Güç Seçenekleri**'ni tıklayın.
3. güç ayarlarınızı **Güç Düzenleri** sekmesinde, **Gelişmiş** sekmesinde ve **Hazırda Beklet** sekmesinde, aşağıdaki bölümlerde anlatılan şekilde tanımlayın.

## Güç Düzenleri Sekmesi

Her standart güç ayarı bir düzen olarak adlandırılır. Bilgisayarınızda kurulu olan standart Windows düzenlerinden birini seçmek isterseniz, **Güç Düzenleri** açılan menüsünden bir düzen seçin. Her düzen için ayarlar, düzen adının altındaki alanlarda görünür. Her düzenin bekleme modunu, uyku modunu, bilgisayarın kapatılmasını ve sabit sürücünün kapatılmasını başlatmak için farklı ayarları vardır.

**UYARI**: Eğer sabit sürücü zaman aşımını monitörün zaman aşımından önceye ayarlarsanız, bilgisayarınız kilitlemiş gibi görünebilir. Kurtarmak için klavyedeki herhangi bir tuşa basın ya da fareyi tıklayın. Bu sorundan kaçınmak için, her zaman monitör zaman aşımını sabit sürücünden önceye ayarlayın.


**Güç düzenleri** açılan menüsünde aşağıdaki düzenler gösterilir:

1. **Her zaman açık** (varsayılan) - Bilgisayarınızı güç tasarrufu yapmadan kullanmak isterseniz.
1. **Ev/Ofis Masası** - Ev ya da ofis bilgisayarınızı az bir güç tasarrufu ile çalıştırmak isterseniz.
1. **Taşınabilir/Dizüstü** - Bilgisayarınız yolda kullandığınız bir taşınabilir bilgisayarsa.
1. **Sunu** - Bilgisayarınızı kesintisiz olarak kullanmak isterseniz (hiç bir güç tasarrufu kullanılmaz).
1. **En Az Güç Yönetimi** - Bilgisayarınızı en az güç tasarrufu ile kullanmak isterseniz.
1. **En Çok PİL** - Bilgisayarınız taşınabilir bir bilgisayarsa ve bilgisayarınızı uzun süreler boyunca pilden çalıştırıyorsanız.

Bir düzen için varsayılan ayarları değiştirmek isterseniz **Monitörü kapat**, **Sabit diskleri kapat**, **Sistem bekleme konumu** ya da **Sistemin hazırda beklemesi** alanlarındaki açılan menüleri tıklayın ve görüntülenen listeden bir zaman aşımını seçin. Bir düzen için zaman aşımının değiştirilmesi, eğer **Farklı Kaydet** düğmesini tıklayıp değiştirilen düzen için yeni bir ad girmezseniz, bir düzenin varsayılan değerini kalıcı olarak değiştirir.

## Gelişmiş Sekmesi

**Gelişmiş** sekmesi şunları sağlar:

1. Hızlı erişim için güç seçenekleri simgesinin  Windows görev çubuğuna yerleştirilmesi.
1. Bilgisayar bekleme ya da uyku modundan çıkmadan önce bilgisayarın Windows parolanızı istemesi için ayarlanması.
1. Güç düğmesinin bekleme modunu etkinleştirmek, uyku modunu etkinleştirmek ya da bilgisayarı kapatmak için programlanması.

Bu işlevleri programlamak için, ilgili açılan menüden bir seçeneği tıklayıp **Tamam** düğmesini tıklayın.

## Hazırda Beklet Sekmesi



**Hazırda Beklet** sekmesi uyku modunu etkinleştirmenizi sağlar. Hazırda bekleme modu ayarlarını **Güç Düzenleri** sekmesinde tanımlandığı şekilde kullanmak isterseniz, **Hazırda Beklet** sekmesindeki **Hazırda bekletmeyi etkinleştir** onay kutusunu tıklatın.

Güç yönetimi seçenekleri hakkında daha fazla bilgi için:


1. **Başlat**→ **Yardım ve Destek**→ **Performans ve bakım**'i tıklatın.
2. **Performans ve bakım** penceresinde, **Bilgisayarınızda güç koruması** seçeneğini tıklatın.

## Windows Vista'da Seçenekler

Microsoft Windows Vista güç yönetimi özellikleri bilgisayarınız açıkken ve siz kullanmıyorken harcanan elektrik miktarını azaltabilir. Harcanan güç miktarını, yalnızca monitöre ya da yalnızca sabit diske elektrik vererek azaltabilirsiniz veya uyku modunu veya hazırda bekletme modunu kullanarak tüm bilgisayarın gücünü tasarruf edebilirsiniz. Bilgisayar güç tasarrufu modundan çıktığında, bu moda girmeden önceki işletim durumuna geri döner.

### Uyku Modu


Uyku modu, önceden ayarlanan bir boşta kalma süresi (zaman aşımı) sonunda ekranı ve sabit sürücüyü kapatarak enerjiden tasarruf sağlar. Bilgisayar uyku modundan çıktığında, uyku moduna geçmeden önceki çalışma durumuna döner.

Windows Vista'da uyku moduna geçmek için, **Başlat**  düğmesini tıklatın, Başlat menüsünün sağ alt köşesindeki oku tıklatın ve ardından **Kapat** öğesini tıklatın.

Uyku modundan çıkmak için, klavyeden bir tuşa basın veya fareyi hareket ettirin.

### Hazırda Bekletme Modu

Hazırda bekletme modu sistem verilerini sabit sürücüde ayrılmış bir alana kopyalayıp, ardından bilgisayarı tamamen kapatarak güç tasarrufu sağlar. Bilgisayar hazırda bekletme modundan çıktığında, o moda geçmeden önceki çalışma durumuna döner.

Windows Vista'da hazırda bekleme moduna geçmek için, **Başlat**  düğmesini tıklatın, Başlat menüsünün sağ alt köşesindeki oku tıklatın ve ardından **Hazırda Bekle** öğesini tıklatın.

### Güç Yönetimi Ayarlarını Yapılandırma

Bilgisayarınızda güç yönetimi ayarlarını yapılandırmak için Windows Güç Seçenekleri Özellikleri'ni kullanabilirsiniz.

Güç Seçenekleri Özelliklerine ulaşmak için, **Başlat**  → **Denetim Masası**→ **Sistem ve Bakım**→ **Güç Seçenekleri** öğesini tıklatın.

---

[İçerik Sayfasına Dön](#)

[İçerik Sayfasına Dön](#)

## Pil Değişirme

Dell™ OptiPlex™ 760 Servis El Kitabı

**⚠ UYARI:** Bilgisayarınızın içinde çalışmadan önce, bilgisayarınızla birlikte verilen güvenlik bilgilerini okuyun. Ek güvenlik en iyi uygulama bilgileri için [www.dell.com/regulatory\\_compliance](http://www.dell.com/regulatory_compliance) adresindeki Regulatory Compliance (Yasal Uygunluk) Ana Sayfasına bakın.

**⚠ UYARI:** Bilgisayarınızın içinde bulunan bileşenlere statik hasar vermeyi önlemek için bilgisayarın herhangi bir elektronik parçasına dokunmadan önce vücudunuzdaki statik elektriği boşaltın. Bilgisayar kasasında açıkta bulunan metal bir parçaya dokunarak vücudunuzdaki statik elektriği boşatabilirsiniz.

Bir saat pili bilgisayarın yapılandırmasını, tarih ve zaman bilgilerini tutar. Pil bir kaç yıl dayanır.

Önyükleme sırasında aşağıdaki gibi bir ileti ile yanlış zaman ya da tarih gösterilirse pilin değiştirilmesi gerekebilir:

Time-of-day not set - please run SETUP program (Gün saati ayarlanmamış, lütfen KURULUM programını çalıştırın)

veya

Invalid configuration information -  
please run SETUP program (Geçersiz yapılandırma bilgisi - lütfen KURULUM programını çalıştırın)

veya

Strike the F1 key to continue,  
F2 to run the setup utility (Devam etmek için F1 tuşuna, Kurulum yardımcı programını çalıştırmak için F2 tuşuna basın)

Pili değiştirmeniz gerekip gerekmediğini anlamak için sistem kurulumunda saat ve tarihe tekrar girin ve bilgiyi kaydetmek için programdan çıkın. Bilgisayarınızı kapatın ve birkaç saat elektrik prizinden çekin; ardından bilgisayarın fişini yeniden takın, açın ve sistem kurulumuna girin (bkz. [Sistem Kurulumuna Girme](#)). Sistem kurulumunda tarih ve saat doğru değilse pili değiştirin.

Bilgisayarınızı pil olmadan da çalıştırabilirsiniz; ancak bir pil yoksa bilgisayar kapatıldığında ya da elektrik prizinden çekildiğinde yapılandırma bilgisi silinir. Bu durumda sistem kurulumuna girmeniz (bkz. [Sistem Kurulumuna Girme](#)) ve yapılandırma seçeneklerini sıfırlamanız gerekir.

**⚠ UYARI:** Hatalı bir şekilde takılırsa yeni pil patlayabilir. Pili yalnızca üretici tarafından önerilen tipte ya da dengi ile değiştirin. Kullanılmış pilleri üreticinin yönergelerine uygun olarak atın.

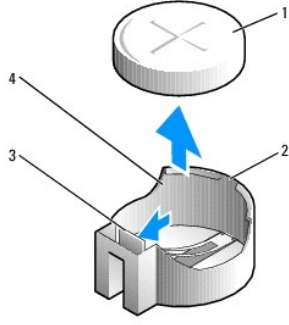
Pili çıkarmak için:

1. Bunu hala yapmadıysanız sistem kurulumunda yer alan yapılandırma bilgilerinizin bir kopyasını alın.
2. [Bilgisayarınızda Çalışma](#) bölümündeki yordamları izleyin.
3. Bilgisayar kapağını çıkarın.
4. Pil yuvasını bulun.

**⚠ UYARI:** Pili soketinden keskin olmayan bir nesneyle kanırtarak çıkartacaksanız nesnenin sistem kartına değmemesine dikkat edin. Pili kanırtarak çıkartmadan önce nesnenin pil ve yuva arasına girmiş olduğundan emin olun. Aksi takdirde soketi kanırtarak ya da sistem kartındaki devre izlerini kırarak sistem kartına zarar verebilirsiniz.

**⚠ UYARI:** Pil bağlayıcısının zarar görmemesi için, pili çıkarırken bağlayıcıyı desteklemeniz gerekir.

5. Sistem pilini çıkarın.
  - a. Konnektörü pozitif tarafından bastırarak, pil konnektörünü destekleyin.
  - b. Pil bağlayıcısını desteklerken, pili bağlayıcının pozitif tarafından uzağa doğru bastırın ve bağlayıcının negatif tarafındaki sabitleme tırnağından çekip çıkarın.



1	sistem pili	2	pil konnektörünün pozitif tarafı
3	pil yuvası tırnağı	4	pil soketi

6. Yeni sistem pilini takın.
  - a. Konnektörü pozitif tarafından bastırarak, pil konnektörünü destekleyin.
  - b. "+" işareti yukarı bakacak şekilde pili tutun ve konnektörün pozitif tarafındaki sabitleme çıkıntılarının altına kaydırın.
  - c. Yerine oturana kadar, pili konnektöre doğru bastırın.
7. Bilgisayarın kapağını takın (bkz. [Bilgisayarın kapağını geri takma](#)).
8. Sistem kurulumuna girin (bkz. [Sistem Kurulumuna Girme](#)) ve [adım 1](#) konumuna kaydettiğiniz ayarları geri yükleyin.
9. Eski pili, bilgisayarınızla birlikte gelen güvenlik yönergelerinde anlatılan şekilde imha edin.

---

[İçerik Sayfasına Dön](#)

[İçerik Sayfasına Dön](#)


## Bilgisayarınızda Çalışma

Dell™ OptiPlex™ 760 Servis El Kitabı

- [Önerilen Araçlar](#)
- [Bilgisayarınızda Çalışmaya Başlamadan Önce](#)
- [Bilgisayarınızda Çalıştıktan Sonra](#)

Bu belgede bilgisayarınızdaki bileşenlerin takılması ya da çıkarılması için yordamlar sunulur. Aksi belirtilmedikçe, her bir prosedür şunların yerine getirildiğini varsaymaktadır:

- 1 Bu bölümdeki adımları gerçekleştirmiş olmanız.
- 1 Bilgisayarınızla birlikte gelen güvenlik bilgilerini okumuş olmanız.
- 1 Bir bileşeni yerine takarken, ilk başta takılı olan bileşeni çıkarmış olmanız.

 **NOT:** Bilgisayarınızın ve belirli bileşenlerin rengi bu belgede gösterilenden farklı olabilir.

## Önerilen Araçlar


Bu belgedeki yordamlar için aşağıdaki araçlar gerekir:


- 1 Küçük düz uçlu tornavida
- 1 Phillips tornavida
- 1 Küçük plastik çizici
- 1 Flash BIOS güncelleştirmesi ([support.dell.com](http://support.dell.com) adresindeki Dell Destek web sitesine bakın)

## Bilgisayarınızda Çalışmaya Başlamadan Önce

Bilgisayarınızı olası zararlardan korumak ve kendi kişisel güvenliğinizi sağlamak için aşağıdaki güvenlik ilkelerini kullanın.


 **UYARI:** Bilgisayarınızın içinde çalışmadan önce, bilgisayarınızla birlikte verilen güvenlik bilgilerini okuyun. Ek güvenlik en iyi uygulama bilgileri için [www.dell.com/regulatory\\_compliance](http://www.dell.com/regulatory_compliance) adresindeki Regulatory Compliance (Yasal Uygunluk) Ana Sayfasına bakın.

 **UYARI:** Yalnızca yetkili bir servis teknisyeni bilgisayarınızda onarım yapmalıdır. Dell tarafından yetkilendirilmemiş servislerden kaynaklanan zararlar garantinizin kapsamında değildir.


 **UYARI:** Bir kabloyu çıkartırken kablonun kendisini değil, fişi veya koruyucu halkayı tutarak çekin. Bazı kablolarda kilitleme dilleri vardır; bu tür kabloları çıkartırken, kabloyu çekmeden önce kilitleme dillerini içeriye bastırın. Konektörleri çıkartırken, konektör pinlerinin eğilmesini önlemek için konektörleri düz tutun. Ayrıca bir kabloyu bağlamadan önce, her iki konektörün yönlerinin doğru olduğundan ve doğru hizalandıklarından emin olun.

 **UYARI:** Bilgisayarın zarar görmesini önlemek için, bilgisayarın içinde çalışmaya başlamadan önce aşağıdaki adımları uygulayın.

- 1 Bilgisayar kapağının çizilmesini önlemek üzere çalışma yüzeyinin düz ve temiz olmasını sağlayın.
- 2 Bilgisayarınızı kapatın (bkz. [Bilgisayarı Kapatma](#)).

 **UYARI:** Ağ kablosunu çıkarmak için, önce kabloyu bilgisayarınızdan ve ardından ağ aygıtından çıkarın.

- 3 Tüm telefon veya ağ kablolarını bilgisayarınızdan çıkarın.
- 4 Bilgisayarınızı ve tüm bağlı aygıtları elektrik prizlerinden çıkarın.
- 5 Sistem kartını topraklamak için sistem bağlantısı yokken güç düğmesini basılı tutun.

 **UYARI:** Bilgisayarınızın içindeki herhangi bir şeye dokunmadan önce, bilgisayarınızın arkasındaki metal kısım gibi boyanmamış bir metal yüzeye dokunarak kendinizi topraklayın. Çalışırken, iç bileşenlere zarar verebilecek statik elektriği boşaltmak için, boyanmamış metal yüzeye belirli aralıklarla dokununuz.

## Bilgisayarı Kapatma

**⚠ UYARI:** Veri kaybını önlemek için, bilgisayarınızı kapatmadan önce açık dosyaları kaydedip kapatın ve açık programlardan çıkın.

1. İşletim sistemini kapatın.
2. Bilgisayarın ve takılı aygıtların kapandığından emin olun. İşletim sisteminizi kapattıktan sonra bilgisayarınız ve takılı aygıtlar otomatik olarak kapanmazsa, kapatmak için güç düğmesini 4 saniye boyunca basılı tutun.

---

## Bilgisayarınızda Çalıştıktan Sonra

Değiştirme işlemlerini tamamladıktan sonra, bilgisayarınızı çalıştırmadan önce harici aygıtları, kartları, kabloları vs. taktığınızdan emin olun.

1. Bilgisayarın kapağını takın (bkz. [Bilgisayarın kapağını geri takma](#)).
2. Bilgisayarınıza telefon veya ağ kablolarını bağlayın.

**⚠ UYARI:** Ağ kablosu takmak için önce ağ aygıtına takın ve ardından bilgisayara takın.

3. Bilgisayarınızı ve tüm bağlı aygıtları elektrik prizlerine takın.
4. Bilgisayarınızı açın.
5. Dell Diagnostics programını çalıştırarak bilgisayarın doğru çalışıp çalışmadığını kontrol edin (bkz. [Dell Diagnostics programı](#)).

---

[İçerik Sayfasına Dön](#)

# Dell™ OptiPlex™ 760 Servis El Kitabı

## Masaüstü Bilgisayar



### Bilgisayarınız Hakkında

[Bilgisayarınızın İçi](#)  
[Sistem Kurulumu](#)  
[Gelişmiş Özellikler](#)  
[Sorun Giderme](#)  
[Yardım Alma](#)  
[Sözlük](#)

### Parçaları Çıkarma ve Değiştirme

[Bilgisayarınızda Çalışma](#)  
[Bilgisayar Kapağını Çıkarma](#)  
[Kasaya İzinsiz Girişi Önleme Anahtarları](#)  
[Kartlar](#)  
[Sürücüler](#)  
[Isı Emici Aksamı](#)  
[İşlemci](#)  
[Sistem Fanı](#)  
[G/C paneli](#)  
[Güc Kaynağı](#)  
[Hoparlörler](#)  
[Bellek](#)  
[Pil](#)  
[Sistem Kartı](#)  
[Bilgisayarın kapağını geri takma](#)

## Not ve Uyarılar

- NOT:** NOT, bilgisayarınızdan daha fazla yararlanmanıza yardım eden önemli bilgilere işaret eder.
- UYARI:** UYARI, donanımına gelebilecek olası **hasara veya yönergeler izlenmezse veri kaybına** işaret eder.
- UYARI:** UYARI, meydana gelebilecek olası maddi hasar, **kişisel yaralanma veya ölüm tehlikesi anlamına** gelir.

Bir Dell™ n Serisi bilgisayar satın aldıysanız, bu belgede yer alan Microsoft® Windows® işletim sistemi başvuruları geçerli değildir.

**Bu belgedeki bilgiler önceden bildirilmeksizin değiştirilebilir.**  
©2008-2009 Dell Inc. Tüm hakları saklıdır.

Dell Inc.'in yazılı izni olmadan herhangi bir şekilde çoğaltılması kesinlikle yasaktır.

Bu metinde kullanılan ticari markalar: *Dell, DELL* logosu, *OptiPlex, TravelLite, OpenManage* ve *StrikeZone*, Dell Inc.'nin ticari markalarıdır; *Intel* ve *SpeedStep* A.B.D.ve diğer ülkelerde Intel Corporation'ın tescilli ticari markalarıdır; *Microsoft, Windows, Windows Vista* ve *Windows Başlat düğmesi* Birleşik Devletler ve/veya diğer ülkelerde Microsoft Corporation'ın ticari ya da tescilli ticari markalarıdır; *CompuTrace* Absolute Software Corp.'un bir tescilli ticari markasıdır; *Citrix* Citrix Systems, Inc.'nin ve/veya bir ya da daha fazla yan kuruluşunun tescilli ticari markasıdır ve Birleşik Devletler Patent ve Ticari Marka Bürosunda ve diğer ülkelerde kayıtlı olabilir.; *Bluetooth*, Bluetooth SIG, Inc.'ye ait bir ticari markadır ve Dell Inc. tarafından lisans altında kullanılmaktadır.; *ENERGY STAR*, A.B.D Çevre Koruma Ajansı'nın bir tescilli ticari markasıdır. Dell Inc., bir ENERGY STAR ortağı olarak bu ürünün ENERGY STAR düşük enerji tüketimi kurallarına uygun olduğunu saptamıştır.

Modeller: DCTR, DCNE, DCSM ve DCCY

Şubat 2009 Rev. A01

[İçerik Sayfasına Dön](#)

[İçerik Sayfasına Dön](#)

## Kartlar

Dell™ OptiPlex™ 760 Servis El Kitabı

**⚠ UYARI:** Bilgisayarınızın içinde çalışmadan önce, bilgisayarınızla birlikte verilen güvenlik bilgilerini okuyun. Ek güvenlik en iyi uygulama bilgileri için [www.dell.com/regulatory\\_compliance](http://www.dell.com/regulatory_compliance) adresindeki Regulatory Compliance (Yasal Uygunluk) Ana Sayfasına bakın.

**⚠ UYARI:** Bilgisayarınızın içinde bulunan bileşenlere statik hasar vermeyi önlemek için bilgisayarın herhangi bir elektronik parçasına dokunmadan önce vücudunuzdaki statik elektriği boşaltın. Bilgisayar kasasında açıkta bulunan metal bir parçaya dokunarak vücudunuzdaki statik elektriği boşaltabilirsiniz.

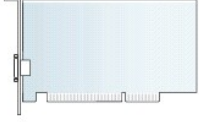
**⚠ UYARI:** Bilgisayarın FCC sertifikasyonunu korumak için boş kart yuvası açıklığına dolgu dirseklerinin takılması gereklidir. Dirsekler ayrıca tozun ve kirin bilgisayarınıza girmesine engel olur ve bilgisayarınızın soğumasını sağlayan hava akışını sağlar.

Dell™ bilgisayarınız PCI ve PCI Express kartları için aşağıdaki yuvaları sunar:

- 1 Düşük profilli PCI kartları için iki konektör.
- 1 Bir düşük profilli PCI Express x16 kartı için bir konektör.

**🚫 NOT:** Dell bilgisayarınız yalnızca PCI ve PCI Express kartı konektörlerini içerir. ISA kartları desteklenmemektedir.

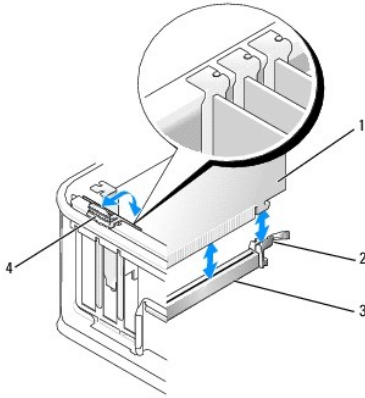
### PCI kartları:



### Bir PCI Kartı Takma

Bir PCI kartını değiştiriyorsanız, karta ait geçerli sürücüyü de işletim sisteminden kaldırmanız gereklidir. Bilgi almak için kartla birlikte gelen belgelere bakın.

1. [Bilgisayarınızda Çalışma](#) bölümündeki yordamları izleyin.
2. Bilgisayarın kapağını çıkarın (bkz. [Bilgisayar Kapağını Çıkarma](#)).
3. Kart sabitleme mandalındaki serbest bırakma tırnağını nazikçe tamamen yukarı kaldırın.

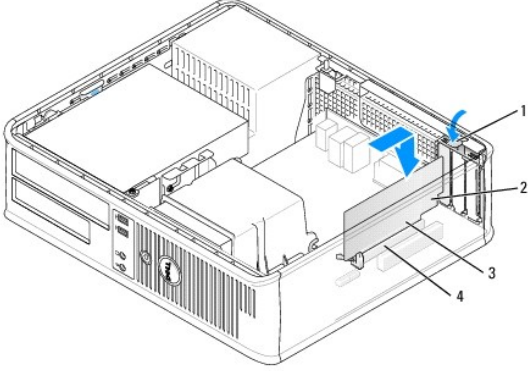


1	kart	2	sabitlenme mandalı
3	sistem kartı konektörü	4	serbest bırakma tırnağı

4. Sistem kartındaki boş bir kart konektörüne bir kart takıyorsanız, bilgisayarın arkasında bir kart yuvası açıklığı oluşturmak için dolgu desteğini çıkarın. Ardından, [adım 6](#) ile devam edin.
5. Bilgisayarda önceden takılı bir kartı değiştirmek için bir kart takıyorsanız, takılı kartı çıkarın (bkz. [Bir PCI Kartını Çıkarma](#)).

6. Kartları takmak üzere hazırlayın.

**NOT:** Kartın yapılandırılması, iç bağlantılarının yapılması ya da bilgisayarınız için özelleştirilmesi hakkında bilgiler için kartla gelen belgelere bakın.

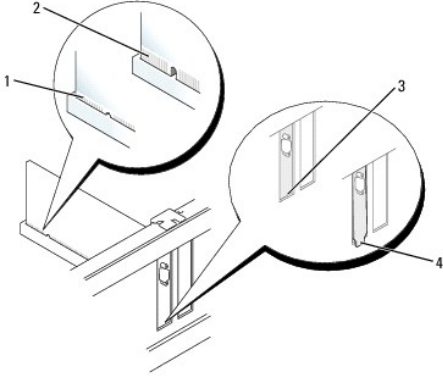


1	kart sabitleme mandalı üstündeki serbest bırakma tırnağı	2	kart
3	kart kenarındaki konektör	4	kart konektörü

**UYARI:** Bazı ağ adaptörleri, bir ağa bağlandıklarında otomatik olarak bilgisayarı başlatırlar. Elektrik çarpmasına karşı koruma için, herhangi bir kartı takmadan önce bilgisayarınızı mutlaka prizden çıkarın.

7. PCI Express x16 kartı takıyorsanız, yeni kartı konektör yuvasına yerleştirirken sabitleme tırnağı serbest bırakma kolunu kart konektöründen uzakta tutun.

8. Kartı konektöre yerleştirin ve sıkıca yerine bastırın. Aşağıdaki resmi bir kılavuz olması için kullanarak, kartın yuvaya tam olarak oturduğundan emin olun.



1	tam oturmuş kart	2	tam oturmamış kart
3	yuva içindeki dirsek	4	yuvanın dışında takılı kalmış dirsek

**NOT:** Bir PCI Express x16 kartı takıyorsanız, konektör serbest bırakma kolu üzerinde bulunan sabitleme tırnağının, kartın ön ucunda bulunan çentiğe denk geldiğinden emin olun.

9. Kart sabitleme mandalını kartları sabitleyeceği yere oturtmak için serbest bırakma kolunu hafifçe aşağı doğru döndürün.

**UYARI:** Kart kablolarını kartların üzerinden ya da arkasından geçirmeyin. Kartların üzerinden geçirilen kablolar bilgisayar kapağının doğru bir şekilde kapanmasını önleyebilir ve ekipmana zarar verebilir.

10. Karta bağlanması gereken bütün kabloları takın.

11. Bilgisayar kapağını takın (bkz. [Bilgisayarın kapağını geri takma](#)), bilgisayarı ve aygıtları yeniden elektrik prizine takın ve açın.



△ **UYARI:** Ağ kablosu takmak için önce ağ duvar girişine takın ve ardından bilgisayara takın.

12. Bir ses kartı taktıysanız:

- Sistem kurulumuna girin, **System Configuration** (Sistem Yapılandırması)→ **Miscellaneous** (Çeşitli Aygıtlar) seçeneğini seçin ve **Audio** (Ses) ayarını **Disabled** (devre dışı) olarak değiştirin (bkz. [Sistem Kurulumuna Girme](#)).
- Harici ses aygıtlarını ses kartı konektörlerine bağlayın. Harici ses aygıtlarını bilgisayarın arka panelinde bulunan mikrofon, hoparlör/kulaklık ya da giriş konektörlerine bağlamayın.

△ **UYARI:** tümleşik ağ bağdaştırıcısını devre dışı bırakırsanız AMT işlevselliğiniz olmayacaktır.

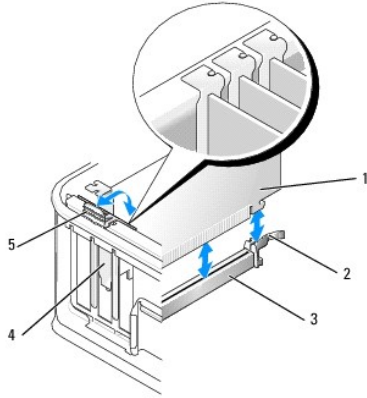
13. Ağ bağdaştırıcısı kartı taktıysanız ve entegre ağ bağdaştırıcısını kapamak istiyorsanız:

- Sistem kurulumuna girin, **System Configuration** (Sistem Yapılandırması)→ **Integrated NIC** (Tümleşik NIC) seçeneğini seçin ve ayarı **Disabled** (devre dışı) olarak değiştirin (bkz. [Sistem Kurulumuna Girme](#)).
- Ağ kablosunu ağ bağdaştırıcısı kartı konektörlerine bağlayın. Ağ kablosunu bilgisayarın arka panelindeki tümleşik ağ konektörüne bağlamayın.

14. Kart belgelerinden açıklandığı şekilde kart için gereken sürücülerini yükleyin.

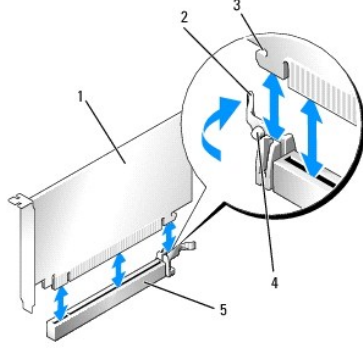
### Bir PCI Kartını Çıkarma

- [Bilgisayarınızda Çalışma](#) bölümündeki yordamları izleyin.
- Bilgisayarın kapağını çıkarın (bkz. [Bilgisayar Kapağını Çıkarma](#)).
- Kart sabitleme mandalındaki serbest bırakma tırnağını hafifçe kalkık konuma döndürün.



1	kart	2	kart sabitleme mandalı
3	sistem kartı konektörü	4	kart yuvası
5	serbest bırakma tırnağı		

- Gerekirse, karta bağlı olan bütün kabloları çıkarın.
- PCI Express x16 kartını değiştiriyorsanız, serbest bırakma kolunu karttan uzağa, sabitleme tırnağı kartta bulunan çentikten kurtulana kadar yavaşça çekerek çıkarın.



1	PCI Express x16 kart	2	serbest bırakma kolu
3	koruma yuvası (tüm kartlarda mevcut değildir)	4	sabitleme tırnağı
5	PCI Express x16 kart konektörü		

6. Kartı üst köşelerinden tutun ve konektöründen ayırın.

7. Kartı kalıcı olarak çıkarıyorsanız, boş kart yuvasının ağzına bir doldurma braketini takın.

**NOT:** Bilgisayarın FCC sertifikasyonunu korumak için boş kart yuvası ağırlığına dolgu dirseklerinin takılması gereklidir. Dirsekler ayrıca tozun ve kirin bilgisayarınıza girmesine engel olur ve bilgisayarınızın soğumasını sağlayan hava akışını sağlar.

8. Kart sabitleme mandalını yerine oturtmak için serbest bırakma kolunu aşağı döndürün.

**UYARI:** Ağ kablosu takmak için önce ağ duvar girişine takın ve ardından bilgisayara takın.

9. Bilgisayar kapağını takın (bkz. [Bilgisayarın kapağını geri takma](#)), bilgisayarı ve aygıtları yeniden elektrik prizine takın ve açın.

10. Kart sürücüsünü sökün. Yönergeler için, kart ile birlikte verilmiş belgelere bakın.

11. Bir ses kartı çıkardıysanız:

- Sistem kurulumuna girin, **System Configuration** (Sistem Yapılandırması)→ **Miscellaneous** (Çeşitli Aygıtlar) seçeneğini seçin ve **Audio** (Ses) ayarını **Enabled** (etkin) olarak değiştirin (bkz. [Sistem Kurulumuna Girme](#)).
- Harici ses aygıtlarını ses kartı konektörlerine bağlayın. Harici ses aygıtlarını bilgisayarın arka panelinde bulunan mikrofon, hoparlör/kulaklık ya da giriş konektörlerine bağlamayın.

12. Ağ bağıdaştırıcı kartını taktıysanız ve tümleşik ağ bağıdaştırıcısını açmak istiyorsanız:

- Sistem kurulumuna girin, **System Configuration** (Sistem Yapılandırması)→ **Integrated NIC** (Tümleşik NIC) seçeneğini seçin ve ayarı **Enabled** (etkin) olarak değiştirin (bkz. [Sistem Kurulumuna Girme](#)).
- Ağ kablosunu bilgisayarın arka panelindeki tümleşik konektöre bağlayın.

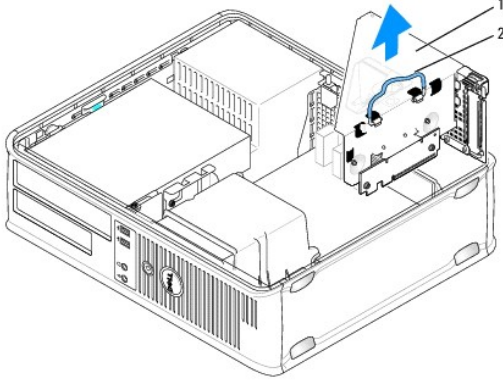
## PCI Kartını Yükseltici Kart Kafesinden Çıkarma

1. [Bilgisayarınızda Çalışma](#) bölümündeki yordamları izleyin.

2. Bilgisayarın kapağını çıkarın (bkz. [Bilgisayar Kapağını Çıkarma](#)).

3. Yükseltici kart kafesini çıkarın:

- Arka panel açıklıklarından kartlara herhangi bir kablunun bağlı olup olmadığını kontrol edin. Bilgisayardan çıkarıldığında yükseltici kart kafesine erişmeyecek tüm kabloları sökün.
- Sapı hafifçe çekin ve yükseltici kart kafesini yukarı kaldırarak bilgisayardan çıkarın.

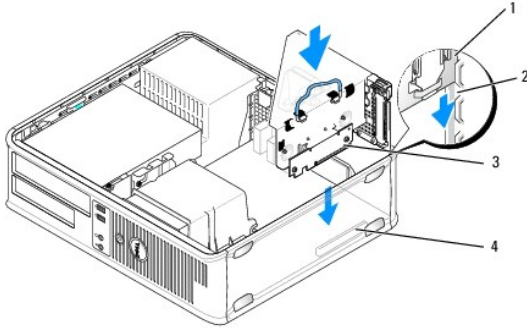


1	yükseltici kart kafesi	2	sap
---	------------------------	---	-----

4. Kart sabitleme mandalını kaldırmak için tırnağa bastırın.
5. Gerekliyse, karta bağlı olan bütün kabloları çıkarın.
6. Kartı üst köşelerinden tutun ve konektöründen ayırın.
7. Kartı kalıcı olarak çıkarıyorsanız, boş kart yuvasının ağzına bir doldurma braketini takın.

**NOT:** Bilgisayarın FCC sertifikasyonunu korumak için boş kart yuvası ağırlığına dolgu dirseklerinin takılması gereklidir. Dirsekler ayrıca tozun ve kirin bilgisayarınıza girmesine engel olur ve bilgisayarınızın soğumasını sağlayan hava akışını sağlar.

8. Kart sabitleme mandalını indirin ve yerine bastırın.
9. Yükseltici kart kafesini değiştirin:
  - a. Yükseltici kart kafesinin kenarlarında bulunan tırnakları bilgisayarın kenarında bulunan yuvalarla hizalayın ve yükseltici kart kafesini aşağı yerine doğru kaydırın.
  - b. Yükseltici kartların sistem kartındaki bağlayıcılara tam olarak oturduğundan emin olun.



1	yükseltici kart kafesi	2	yuvalar
3	yükseltici kartlar	4	sistem kartı konektörleri

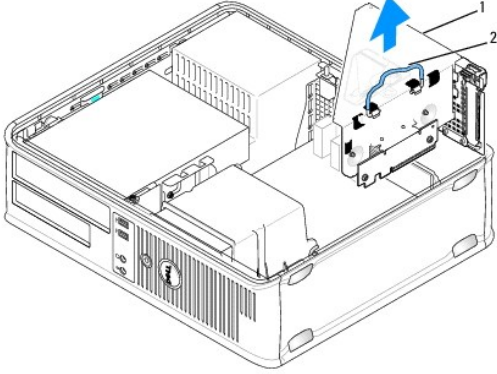
10. Bilgisayar kapağını takın (bkz. [Bilgisayarın kapağını geri takma](#)), bilgisayarı ve aygıtları yeniden elektrik prizine takın ve açın.
11. Kart sürücüsünü sökün. Yönergeler için, kartla birlikte verilen belgelere bakın.
12. Bir ses kartı çıkardysanız:
  - a. Sistem kurulumuna girin, **System Configuration** (Sistem Yapılandırması)→ **Miscellaneous** (Çeşitli Aygıtlar) seçeneğini seçin ve **Audio** (Ses) ayarını **Enabled** (etkin) olarak değiştirin (bkz. [Sistem Kurulumuna Girme](#)).
  - b. Harici ses aygıtlarını ses kartı konektörlerine bağlayın. Harici ses aygıtlarını bilgisayarın arka panelinde bulunan mikrofon, hoparlör/kulaklık ya da giriş konektörlerine bağlamayın.

13. Ağ adaptörü kartını taktıysanız ve tümleşik ağ adaptörünü açmak istiyorsanız:

- Sistem kurulumuna girin, **System Configuration** (Sistem Yapılandırması)→ **Integrated NIC** (Tümleşik NIC) seçeneğini seçin ve ayarı **Enabled** (etkin) olarak değiştirin (bkz. [Sistem Kurulumuna Girme](#)).
- Ağ kablosunu bilgisayarın arka panelindeki tümleşik konektöre bağlayın.

## Bir PCI Kartını Yükseltici Kart Kafesine Takma

- [Bilgisayarınızda Çalışma](#) bölümündeki yordamları izleyin.
- Bilgisayarın kapağını çıkarın (bkz. [Bilgisayar Kapağını Çıkarma](#)).
- Varsa sistem kartındaki SLOT2 bağlayıcısına takılan kartı çıkarın.
- Yükseltici kart kafesini çıkarın:
  - Arka panel açıklıklarından kartlara herhangi bir kablunun bağlı olup olmadığını kontrol edin. Bilgisayardan çıkarıldığında yükseltici kart kafesine erişmeyecek tüm kabloları sökün.
  - Sapı hafifçe çekin ve yükseltici kart kafesini yukarı kaldırarak bilgisayardan çıkarın.



1	yükseltici kart kafesi	2	sap
---	------------------------	---	-----

- Yeni bir kart takıyorsanız, boş bir kart yuvası gözü açmak için dolgu dirseğini çıkarın.

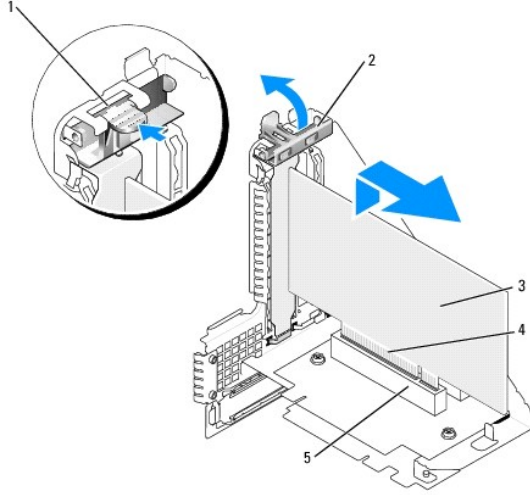
Bilgisayarda takılı olan bir kartı değiştiriyorsanız, kartı çıkarın. Gerekliyse, karta bağlı olan bütün kabloları çıkarın. PCI kartı için, kartı üst köşelerinden tutun ve konektöründen ayırın.

**NOT:** Kartın yapılandırılması, iç bağlantılarının yapılması ya da bilgisayarınız için özelleştirilmesi hakkında bilgiler için kartla verilen belgelere bakın.

- Yeni kartı takmak üzere hazırlayın.

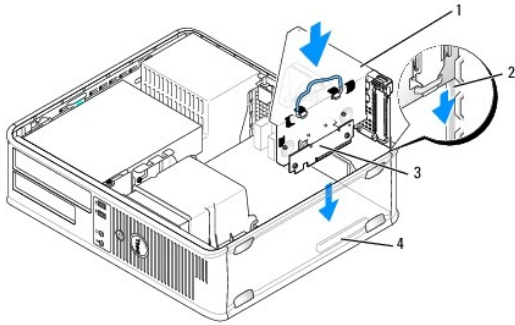
**UYARI:** Bazı ağ adaptörleri, bir ağa bağlı olduklarında otomatik olarak bilgisayarı başlatırlar. Elektrik çarpmasına karşı koruma için, herhangi bir kartı takmadan önce bilgisayarınızı mutlaka prizden çıkarın.

- Kart sabitleme mandalını kaldırmak için serbest bırakma tırnağına bastırın.



1	serbest bırakma tırnağı	2	kart sabitleme mandalı
3	kart	4	kart kenarındaki konnektör
5	kart konnektörü		

8. Kartı, yükseltici kart kafesindeki kart bağlayıcısına iyice takın.
9. Kart sabitleme mandalını indirin ve yerine bastırarak kartları bilgisayarda sabitleyin.
10. Yükseltici kart kafesini değiştirin:
  - a. Yükseltici kart kafesinin kenarlarında bulunan tırnakları bilgisayarın kenarında bulunan yuvalarla hizalayın ve yükseltici kart kafesini aşağı yerine doğru kaydırın.
  - b. Yükseltici kartların sistem kartındaki bağlayıcılara tam olarak oturduğundan emin olun.



1	yükseltici kart kafesi	2	yuvalar
3	yükseltici kartlar	4	sistem kartı konnektörleri

11. 4. adımda çıkarılan kabloları tekrar bağlayın.
12. Karta bağlanması gereken bütün kabloları takın.

**⚠ UYARI:** Kart kablolarını kartların üzerinden ya da arkasından geçirmeyin. Kartların üzerinden geçirilen kablolar bilgisayar kapağının doğru bir şekilde kapanmasını önleyebilir ve ekipmana zarar verebilir.

13. Bilgisayar kapağını takın (bkz. [Bilgisayarın kapağını geri takma](#)), bilgisayarı ve aygıtları yeniden elektrik prizine takın ve açın.
14. Bir ses kartı taktıysanız:
  - a. Sistem kurulumuna girin, **System Configuration** (Sistem Yapılandırması) → **Miscellaneous** (Çeşitli Aygıtlar) seçeneğini seçin ve **Audio** (Ses) ayarını

**Disabled** (devre dışı) olarak değiştirin (bkz. [Sistem Kurulumuna Girme](#)).

- b. Harici ses aygıtlarını ses kartı konektörlerine bağlayın. Harici ses aygıtlarını bilgisayarın arka panelinde bulunan mikrofon, hoparlör/kulaklık ya da giriş konektörlerine bağlamayın.
15. Ağ bağıdaştırıcısı kartı taktıysanız ve entegre ağ bağıdaştırıcısını kapamak istiyorsanız:
- a. Sistem kurulumuna girin, **System Configuration** (Sistem Yapılandırması)→ **Integrated NIC** (Tümleşik NIC) seçeneğini seçin ve ayarı **Disabled** (devre dışı) olarak değiştirin (bkz. [Sistem Kurulumuna Girme](#)).
  - b. Ağ kablosunu ağ bağıdaştırıcısı kartı konektörlerine bağlayın. Ağ kablosunu bilgisayarın arka panelindeki tümleşik ağ konektörüne bağlamayın.

**UYARI:** Tümleşik ağ adaptörünü devre dışı bırakırsanız AMT işlevleriniz olmayacaktır.

16. Kart belgelerinden açıklandığı şekilde kart için gereken sürücülerini yükleyin.

## PS/2 Seri Bağlantı Noktası Bağıdaştırıcısı

**UYARI:** Bilgisayarınızın içinde çalışmadan önce, bilgisayarınızla birlikte verilen güvenlik bilgilerini okuyun. Ek güvenlik en iyi uygulama bilgileri için [www.dell.com/regulatory\\_compliance](http://www.dell.com/regulatory_compliance) adresindeki Regulatory Compliance (Yasal Uygunluk) Ana Sayfasına bakın.

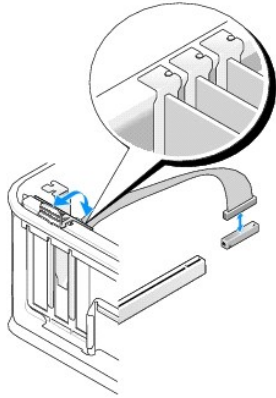
**UYARI:** Bilgisayarınızın içinde bulunan bileşenlere statik hasar vermeyi önlemek için bilgisayarın herhangi bir elektronik parçasına dokunmadan önce vücudunuzdaki statik elektriği boşaltın. Bilgisayar kasasında açıkta bulunan metal bir parçaya dokunarak vücudunuzdaki statik elektriği boşaltabilirsiniz.

## PS/2 Seri Bağlantı Noktası Adaptörünü Takma

1. [Bilgisayarınızda Çalışma](#) bölümündeki yordamları izleyin.
2. Bilgisayarın kapağını çıkarın (bkz. [Bilgisayar Kapağını Çıkarma](#)).
3. Kart sabitleme mandalındaki serbest bırakma tırnağını içeriden hafifçe kaldırarak mandalı açık konuma getirin. Mandalı açık konumda yerine oturana kadar yönlendirin.
4. Dolgu dirseğini çıkarın (varsa).

**NOT:** Adaptörün yapılandırılması, iç bağlantılarının yapılması ya da bilgisayarınız için özelleştirilmesi hakkında bilgiler için adaptörle verilen belgelere bakın.

5. PS/2 seri bağlantı noktası adaptörü desteğini sabitleme yuvasında hizalayın ve sıkıca yerine bastırın. Bağıdaştırıcının yuvaya tam olarak oturduğundan emin olun.

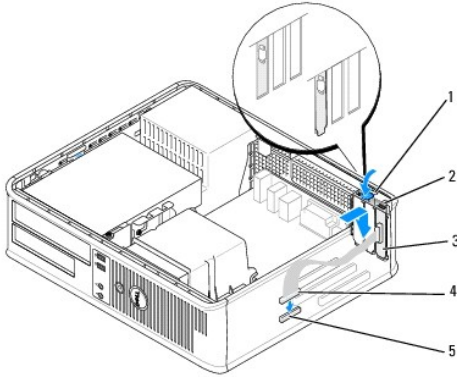


6. Kart sabitleme mekanizmasını kapamadan önce şunları yaptığınızdan emin olun:

1. Tüm kartların ve dolgu dirseklerinin üst kısımları hizalama çubuğuyla hizalı olmalıdır.
1. Kartın ve dolgu dirseğinin üzerindeki çentik, hizalama kılavuzunun çevresine oturmalıdır.

7. Kart sabitleme mandalını kapayıp kartı yerine otururarak kartı (kartları) sabitleyin.

⚠ **UYARI:** Kart kablolarını kartların üzerinden geçirmeyin. Kartların üzerinden geçirilen kablolar bilgisayar kapağının doğru bir şekilde kapanmasını önleyebilir ve ekipmana zarar verebilir.



1 serbest bırakma tırnağı	2 bağdaştırıcı sabitleme mandalı
3 PS/2 seri-bağlantı noktası bağdaştırıcısı dirseği	4 seri bağlantı noktası bağdaştırıcı bağlayıcısı
5 seri bağlantı noktası adaptörü sistem kartı konektörü (SERIAL2)	

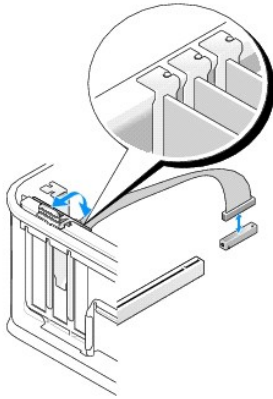
8. Adaptör kablosunu, sistem kartı üzerinde bulunan PS/2 seri bağlantı noktası adaptörü konektörüne (SERIAL2) bağlayın (bkz. [Sistem Kartı Bileşenleri](#)).

📌 **NOT:** Kablo bağlantıları hakkındaki bilgiler için PS/2 seri bağlantı noktası adaptörüyle birlikte verilen belgelere bakın.

9. Bilgisayarın kapağını takın (bkz. [Bilgisayarın kapağını geri takma](#)).

### PS/2 Seri Bağlantı Noktası Adaptörünü Çıkarma

1. [Bilgisayarınızda Çalışma](#) bölümündeki yordamları izleyin.
2. Bilgisayarın kapağını çıkarın (bkz. [Bilgisayar Kapağını Çıkarma](#)).
3. Kart sabitleme mandalındaki serbest bırakma tırnağını içeriden hafifçe kaldırarak mandalı açık konuma getirin. Mandalı açık konumda yerine oturana kadar yönlendirin.
4. PS/2 seri adaptörü kablosunu sistem kartından çıkarın (bkz. [Sistem Kartı Bileşenleri](#)).



5. PS/2 seri bağlantı noktası adaptörü desteğini sabitleme yuvasından gevşetin.

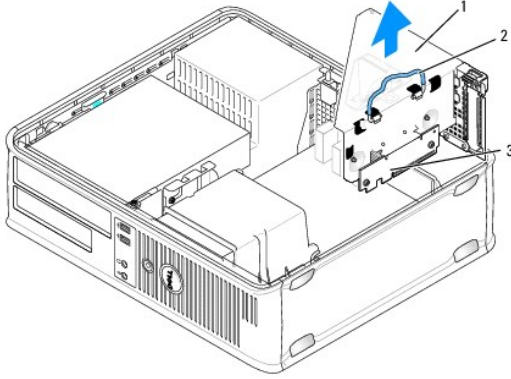
- Adaptörü kalıcı olarak çıkarıyorsanız, boş kart yuvasının ağzına bir dolgu desteği takın.

**NOT:** Bilgisayarın FCC sertifikasyonunu korumak için boş kart yuvası açıklığına dolgu dirseklerinin takılması gereklidir. Dirsekler ayrıca tozun ve kirin bilgisayarınıza girmesine engel olur ve bilgisayarınızın soğumasını sağlayan hava akışını sağlar.

- Kart sabitleme mekanizmasını kapamadan önce şunları yaptığınızdan emin olun:
  - Tüm kartların ve dolgu dirseklerinin üst kısımları hizalama çubuğuyla hizalı olmalıdır.
  - Kartın ve dolgu dirseğinin üzerindeki çentik, hizalama kılavuzunun çevresine oturmalıdır.
- Kart sabitleme mandalını kapayıp kartı yerine oturttükten sonra kartı (kartları) sabitleyin.
- Bilgisayarın kapağını takın (bkz. [Bilgisayarın kapağını geri takma](#)).

## PS/2 Seri Bağlantı Noktası Adaptörünü Yükseltici Kart Kafesine Takma

- [Bilgisayarınızda Çalışma](#) bölümündeki yordamları izleyin.
- Bilgisayarın kapağını çıkarın (bkz. [Bilgisayar Kapağını Çıkarma](#)).
- Yükseltici kart kafesini çıkarın:
  - Arka panel açıklıklarından kartlara herhangi bir kablunun bağlı olup olmadığını kontrol edin. Bilgisayardan çıkarıldığında yükseltici kart kafesine erişmeyecek tüm kabloları sökün.
  - Yükseltici kart kafesi kolunu yukarıya doğru döndürün, yükseltici kart kafesini yukarıya, bilgisayardan uzağa doğru kaldırmak için yavaşça kolu çekin.



1	yükseltici kart kafesi	2	sap
3	yükseltici kartları (2)		

- Kart sabitleme mandalındaki serbest bırakma tırnağını içeriden hafifçe kaldırarak mandalı açık konuma getirin. Mandalı açık konumda yerine oturana kadar yönlendirin.
- Yeni bir PS/2 seri bağlantı noktası adaptörü takıyorsanız, bir kart yuvası açıklığı oluşturmak için dolgu desteğini çıkarın.
- Bilgisayarda takılı olan PS/2 adaptörünü değiştiriyorsanız, adaptörü çıkarın.
- Gerekliyse, adaptöre bağlı tüm kabloları çıkarın.

**UYARI:** Elektrik çarpmasına karşı koruma için, herhangi bir kart veya adaptör takmadan önce bilgisayarınızı mutlaka prizden çıkarın.

- PS/2 seri bağlantı noktası adaptörü desteğini sabitleme yuvasında hizalayın ve sıkıca yerine bastırın. Adaptörün yuvaya tam olarak oturduğundan emin olun.
- Kart sabitleme mekanizmasını kapamadan önce şunları yaptığınızdan emin olun:
  - Tüm kartların ve dolgu dirseklerinin üst kısımları hizalama çubuğuyla hizalı olmalıdır.
  - Kartın ve dolgu dirseğinin üzerindeki çentik, hizalama kılavuzunun çevresine oturmalıdır.



10. Kart sabitleme mandalını kapayıp kartı yerine oturttuk kartı (kartları) sabitleyin.

**⚠ UYARI :** Kart kablolarını kartların üzerinden geçirmeyin. Kartların üzerinden geçirilen kablolar bilgisayar kapağının doğru bir şekilde kapanmasını önleyebilir ve ekipmana zarar verebilir.

11. Adaptör kablosunu, sistem kartı üzerinde bulunan PS/2 seri bağlantı noktası adaptörü konektörüne bağlayın (bkz. [Sistem Kartı Bileşenleri](#)).

12. Yükseltici kart kafesini değiştirin:

- Yükseltici kart kafesinin kenarlarında bulunan tırnakları bilgisayarın kenarında bulunan yuvalarla hizalayın ve yükseltici kart kafesini aşağı yerine doğru kaydırın.
- Yükseltici kart konektörlerinin sistem kartından bulunan kartlar üzerine tam olarak oturduğundan emin olun.
- Yükseltici kart kafesi kolunu aşağı konuma doğru döndürün.

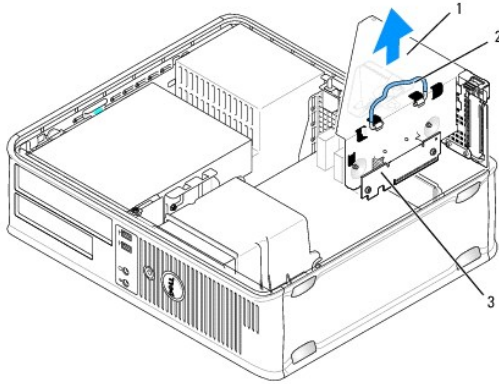
13. Sökülen kabloları geri takın.

14. Bilgisayarın kapağını takın (bkz. [Bilgisayarın kapağını geri takma](#)).

15. PS/2 seri bağlantı noktası adaptörü için gereken sürücülerini yükleyin.

### PS/2 Seri Bağlantı Noktası Adaptörünü Yükseltici Kart Kafesinden Çıkarma

- [Bilgisayarınızda Çalışma](#) bölümündeki yordamları izleyin.
- Bilgisayarın kapağını çıkarın (bkz. [Bilgisayar Kapağını Çıkarma](#)).
- Yükseltici kart kafesini çıkarın:
  - Arka panel açıklıklarından kartlara herhangi bir kablunun bağlı olup olmadığını kontrol edin. Bilgisayardan çıkarıldığında yükseltici kart kafesine erişmeyecek tüm kabloları sökün.
  - Yükseltici kart kafesi kolunu yukarıya doğru döndürün, yavaşça kolu çekin ve yükseltici kart kafesini yukarıya, bilgisayardan uzağa doğru kaldırın.



1	yükseltici kart kafesi	2	sap
3	yükseltici kartları (2)		

4. Kart sabitleme mandalındaki serbest bırakma tırnağını içeriden hafifçe kaldırarak mandalı açık konuma getirin. Mandalı açık konuma yerine oturana kadar yönlendirin.

5. PS/2 seri bağdaştırıcı kablosunu sistem kartından çıkarın (bkz. [Sistem Kartı Bileşenleri](#)).

6. PS/2 seri bağlantı noktası adaptörü desteğini üst köşelerinden tutun ve konektöründen ayırın.

7. Adaptörü kalıcı olarak çıkarıyorsanız, boş kart yuvasının ağızına bir dolgu desteği takın.

**⚠ NOT:** Bilgisayarın FCC sertifikasyonunu korumak için boş kart yuvası açıklığına dolgu dirseklerinin takılması gereklidir. Dirsekler ayrıca bilgisayarınızı toz ve kirden de korur.

8. Kart sabitleme mekanizmasını kapamadan önce şunları yaptığınızdan emin olun:

- Tüm kartların ve dolgu dirseklerinin üst kısımları hizalama çubuğuyla hizalı olmalıdır.

- 1 Kartın ve dolgu dirseğinin üzerindeki çentik, hizalama kılavuzunun çevresine oturmalıdır.
  9. Kart sabitleme mandalını kapayıp kartı yerine oturttukten sonra kartı (kartları) sabitleyin.
  10. Yükseltici kart kafesini deęiřtirin:
    - a. Yükseltici kart kafesinin kenarlarında bulunan tırnakları bilgisayarın kenarında bulunan yuvalarla hizalayın ve yükseltici kart kafesini ařaęı yerine doęru kaydırın.
    - b. Yükseltici kart konektörlerinin sistem kartından bulunan kartlar üzerine tam olarak oturduęundan emin olun.
    - c. Yükseltici kart kafesi kolunu ařaęı konuma doęru döndürün.
  11. Bilgisayarın kapaęını takın (bkz. [Bilgisayarın kapaęını geri takma](#)).
  12. Adaptörün sürücüsünü kaldırma. Yönergeler için, adaptörle birlikte verilen belgelere bakın.
- 

[İçerik Sayfasına Dön](#)

## İşlemci

Dell™ OptiPlex™ 760 Servis El Kitabı

**⚠ UYARI:** Bilgisayarınızın içinde çalışmadan önce, bilgisayarınızla birlikte verilen güvenlik bilgilerini okuyun. Ek güvenlik en iyi uygulama bilgileri için [www.dell.com/regulatory\\_compliance](http://www.dell.com/regulatory_compliance) adresindeki Regulatory Compliance (Yasal Uygunluk) Ana Sayfasına bakın.

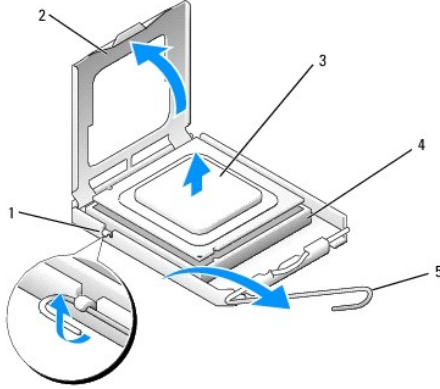
**⚠ UYARI:** Bilgisayarınızın içinde bulunan bileşenlere statik hasar vermeyi önlemek için bilgisayarın herhangi bir elektronik parçasına dokunmadan önce vücudunuzdaki statik elektriği boşaltın. Bilgisayar kasasında açıkta bulunan metal bir parçaya dokunarak vücudunuzdaki statik elektriği boşaltabilirsiniz.

### İşlemciyi Çıkarma

1. [Bilgisayarınızda Çalışma](#) bölümündeki yordamları izleyin.
2. Bilgisayarın kapağını çıkarın (bkz. [Bilgisayar Kapağını Çıkarma](#)).
3. Isı emici aksamını çıkarın (bkz. [Isı Emicisi Aksamını Çıkarma](#)).

**⚠ UYARI:** Yeni işlemci için yeni bir ısı emici gerekmiyorsa, işlemciyi yerine yerleştirdiğinizde orijinal ısı emici düzeneği yeniden kullanın.

4. Serbest bırakma kolunu yuvadaki merkez kapak mandalı altından kaydırarak işlemci kapağını açın. Ardından işlemciyi serbest bırakmak için kolu geri çekin.



1	merkez kapak mandalı	2	işlemci kapağı
3	işlemci	4	soket
5	serbest bırakma kolu		

**⚠ UYARI:** İşlemciyi yerine yerleştirirken soket içindeki pimlerin hiçbirine dokunmayın veya herhangi bir nesnenin soketteki pimlerin üzerine düşmesine izin vermeyin.

5. İşlemciyi soketten yavaşça çıkartın.

Soketin yeni işlemciye hazır olması için serbest bırakma kolunu serbest konumda bırakın.

### İşlemci Takma

**⚠ UYARI:** Bilgisayarın arkasındaki boyanmamış metal yüzeye dokunarak kendinizi topraklayın.

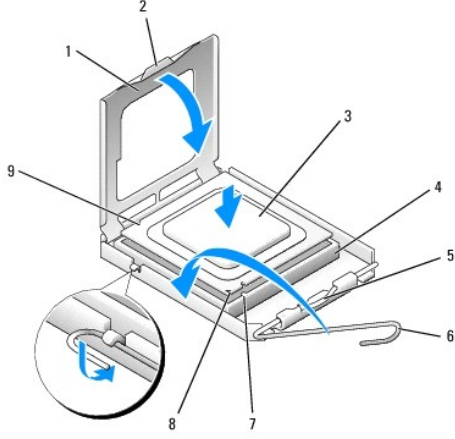
**⚠ UYARI:** İşlemciyi yerine yerleştirirken soket içindeki pimlerin hiçbirine dokunmayın veya herhangi bir nesnenin soketteki pimlerin üzerine düşmesine izin vermeyin.

1. [Bilgisayarınızda Çalışma](#) bölümündeki yordamları izleyin.

2. Bilgisayarın kapağını çıkarın (bkz. [Bilgisayar Kapağını Çıkarma](#)).
3. Alt tarafına dokunmamaya dikkat ederek yeni işlemcinin paketini açın.

**⚠ UYARI : İşlemciye ve açtığınızda bilgisayara kalıcı bir hasar vermemek için işlemciyi yuvaya doğru bir şekilde yerleştirmelisiniz.**

4. Soketteki serbest bırakma kolu tam olarak uzatılmamışsa bu konuma getirin.
5. İşlemci üzerindeki ön ve arka hizalama çentiklerini, soket üzerindeki ön ve arka hizalama çentikleriyle hizalayın.
6. İşlemcinin ve soketin pim-1 köşelerini hizalayın.



1	işlemci kapağı	2	sekme
3	işlemci	4	işlemci soketi
5	merkez kapak mandalı	6	serbest bırakma kolu
7	ön hizalama çentiği	8	yuva ve işlemci pin-1 işareti
9	arka hizalama çentiği		

**⚠ UYARI : Zarar vermemek için, işlemcinin soketle doğru bir şekilde hizalandığından emin olun ve işlemciyi takarken aşırı bir güç kullanmayın.**

7. İşlemciyi sokete hafifçe yerleştirin ve doğru şekilde konumlandırıldığından emin olun.
8. İşlemci sokete tam olarak oturduğunda işlemci kapağını kapatın.  
İşlemci kapağı üzerindeki tırnağın, soket üzerindeki merkez kapak mandalı altında konumlandırıldığından emin olun.
9. Soket serbest bırakma kolunu sokete doğru geri çekin ve işlemciyi sabitleştirmek için yerine oturtun.
10. Isı emicisinin altından termal gresi temizleyin.

**⚠ UYARI : Yeni termal gres uyguladığınızdan emin olun. Yeni termal gres en uygun işlemci performansı için bir gereklilik olan yeterli termal birleştirmeyi sağlamak için önemlidir.**

11. İşlemcinin üzerine gerektiği kadar yeni termal gres uygulayın.
12. Isı emici aksamını takın (bkz. [Isı Emicisi Aksamını Takma](#)).
13. Bilgisayarın kapağını takın (bkz. [Bilgisayarın kapağını geri takma](#)).

[İçerik Sayfasına Dön](#)

## Kasaya İzinsiz Girişi Önleme Anahtarı

Dell™ OptiPlex™ 760 Servis El Kitabı

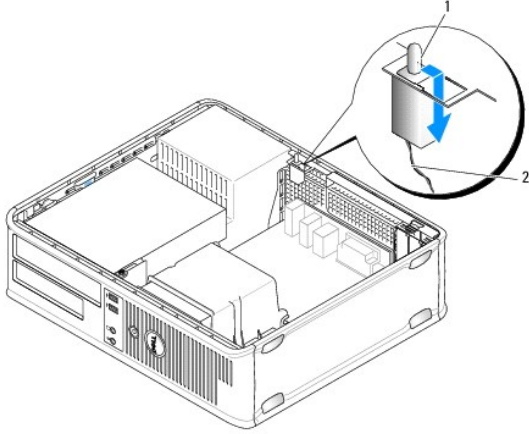
**⚠ UYARI:** Bilgisayarınızın içinde çalışmadan önce, bilgisayarınızla birlikte verilen güvenlik bilgilerini okuyun. Ek güvenlik en iyi uygulama bilgileri için [www.dell.com/regulatory\\_compliance](http://www.dell.com/regulatory_compliance) adresindeki Regulatory Compliance (Yasal Uygunluk) Ana Sayfasına bakın.

**🔍 NOT:** Kasaya izinsiz girişi önleme anahtarı ultra küçük form faktörü bilgisayarda standarttır ancak mini tower, masaüstü ve küçük form faktörü bilgisayarlarda isteğe bağlıdır; bilgisayarınızda olmayabilir.

### Kasaya İzinsiz Girişi Önleme Anahtarını Çıkarma

1. [Bilgisayarınızda Çalışma](#) bölümündeki yordamları izleyin.
2. Bilgisayarın kapağını çıkarın (bkz. [Bilgisayar Kapağını Çıkarma](#)).
3. Kasaya izinsiz girişi önleme anahtarı kablo konektörünü serbest bırakma mekanizmasına basın ve kasaya izinsiz girişi önleme anahtarı kablosunu sistem kartından çıkarmak için kablo konektörünü çekin.
4. Kasaya izinsiz girişi önleme anahtarını metal dirseği içindeki yuvasından dışarı kaydırın ve ardından anahtarla ona bağlı kabloyu bilgisayardan çıkarmak için destek içindeki kare delikten aşağı itin.

**🔍 NOT:** Anahtarı yuvadan çıkarırken biraz direnç hissedebilirsiniz.



1	kasaya izinsiz girişi önleme anahtarı	2	kasaya izinsiz girişi önleme anahtarı kablosu
---	---------------------------------------	---	---

### Kasaya İzinsiz Girişi Önleme Anahtarını Değiştirme


1. Anahtarı hafifçe metal desteğin altından içindeki kare deliğe sokup kasaya izinsiz girişi önleme anahtarını yerine iyice oturana kadar yuvasına itin.
2. Kabloyu sistem kartına geri takın.
3. Bilgisayarın kapağını takın (bkz. [Bilgisayarın kapağını geri takma](#)).

### Kasaya İzinsiz Giriş Algılayıcısını Sıfırlama

1. Bilgisayarınızı açın (veya yeniden başlatın).
2. DELL™ logosu görüldüğünde hemen <F12> tuşuna basın.

Fazla uzun süre beklediyseniz ve işletim sistemi logosu görünürse, Microsoft® Windows® masaüstünü görene kadar bekleyin. Ardından bilgisayarınızı kapatın ve yeniden deneyin.

3. **Sistem Kurulumu** seçeneğini seçin.
4. **Güvenlik**→ **Kasaya İzinsiz Giriş** seçeneklerini seçin ve ardından kasaya izinsiz giriş detektörünü sıfırlamak için **İzinsiz Giriş Uyarısını Temizle** seçeneğini seçin. Ayarı **On** (Açık) **On-Silent** (Sessiz) ya da **Disabled** (Devre Dışı) olarak değiştirin.

 **NOT:** Varsayılan ayar **On-Silent**'tir (Sessiz).

5. BIOS ayarlarınızı kaydedin ve sistem kurulumundan çıkın.

---

[İçerik Sayfasına Dön](#)

[İçerik Sayfasına Dön](#)

## Sürücüler

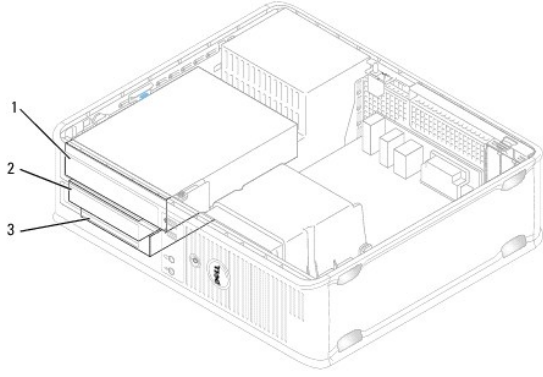
### Dell™ OptiPlex™ 760 Servis El Kitabı

Bilgisayarınız şunları destekler:

- 1 Bir seri ATA (SATA) sabit sürücü
- 1 Bir 3,5 inç sürücü yuvası (bir disket sürücüsü ya da ortam kartı okuyucusunu desteklemek için)
- 1 Bir SATA optik sürücü

**NOT:** Bu bilgisayarda sınırlı sayıda sürücü yuvası ve denetçi olması nedeniyle tüm desteklenen aygıtları bir kerede bağlayamazsınız.

**NOT:** Bilgisayarınızı bir optik sürücü ya da bir 3,5 inç aygıt (disket sürücü ya da ortam kartı okuyucusu) takmadan kullanacaksanız, sürücünün yerine uygun sürücü yuvası takılmalıdır. Sürücü yuvası gerekiyorsa Dell ile görüşün.



1	optik sürücü	2	disket sürücüsü
3	sabit sürücü		

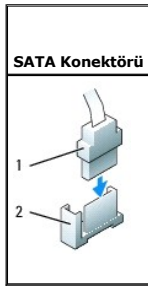
## Genel Sürücü Takma Kuralları

Sistem kartı üstündeki SATA konektörleri SATA0 ve SATA1 olarak etiketlenmiştir. Sabit sürücüler düşük sayılı SATA konektörlerine bağlanmalıdır. Başka herhangi bir SATA aygıtı (bir optik sürücü gibi) sabit sürücünün bağlandığından daha yüksek numaralı SATA konektörlerine bağlanmalıdır. Örneğin SATA sabit sürücünüz ve SATA optik sürücünüz varsa, sabit sürücüyü SATA0 konektörüne ve SATA optik sürücüsünü SATA1 konektörüne bağlayın (SATA konektörlerinin sistem kartı üstündeki yerlerini bulmak için bkz. [Sistem Kartı Bileşenleri](#)).

## Sürücü Kablolarını Bağlama

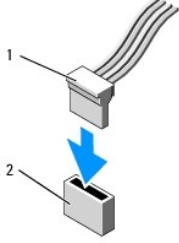
Sürücü taktığınızda, sürücünün arkasına iki kablo bağlarsınız: DC güç kablosu ve veri arabirim kablosu.

## Veri Arabirim Konektörleri



1	veri arabirim kablo konektörü
2	veri arabirim konektörü

## Güç Kablosu Konektörleri

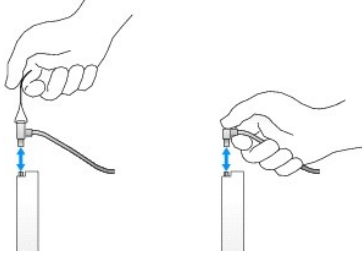


1	güç kablosu	2	elektrik giriş konektörü
---	-------------	---	--------------------------

## Sürücü Kablolarını Bağlama ve Kabloların Bağlantısını Kesme

Çekme tırnağı olan bir kabloyu çıkartırken renkli çekme tırnağını kavrayın ve konektör yerinden çıkana kadar çekin.

Çekme tırnağı olmayan bir kabloyu takarken ve çıkarırken, kabloyu uç kısmındaki siyah konektörden tutun.



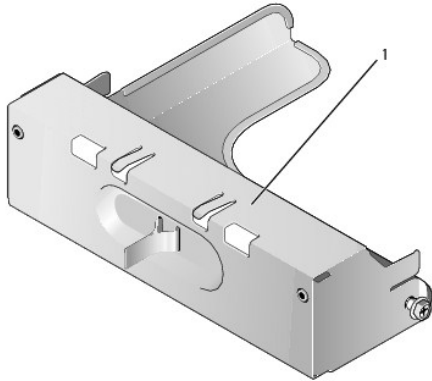
## Sürücü Yuvaları

Bilgisayarınız omuz vidaları ve bir metal yuvası olan plastik bir yuvayla verilir.

## Sürücü Yuvalarını Çıkarma

Yeni bir sürücü takıyorsanız:

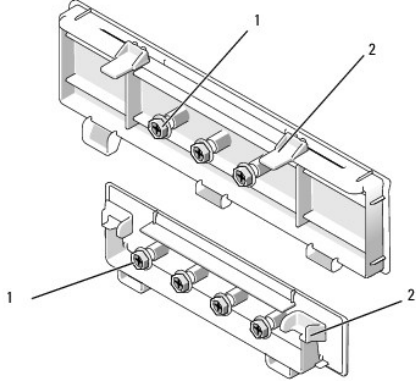
1. [Bilgisayarınızda Çalışma](#) bölümündeki yordamları izleyin.
2. Bilgisayarın kapağını çıkarın (bkz. [Bilgisayar Kapağını Çıkarma](#)).
3. sürücü serbest bırakma mandalını kaldırın.
4. Metal desteği bilgisayarın arka kısmına doğru kaydırın ve kaldırarak bilgisayardan çıkarın.





1 metal yuva

5. Plastik yuvadaki serbest bırakma tırnaklarına arkadan basın ve çıkarın.



1 omuz vidaları 2 plastik sürücü yuvası

## Sürücü Yuvalarını Değiştirme

Sürücü çıkarıyorsanız ve yuvaları değiştirmeniz gerekiyorsa:

1. Plastik yuvayı açıklığın üzerine getirin ve plastik yuva yerine oturana kadar yuva tırnağını aşağı bastırın.
2. Metal desteği bilgisayarın ön kısmına doğru kaydırın ve yerine oturtun.
3. Bilgisayarın kapağını takın (bkz. [Bilgisayarın kapağını geri takma](#)).

## Optik Sürücü

**⚠ UYARI:** Bilgisayarınızın içinde çalışmadan önce, bilgisayarınızla birlikte verilen güvenlik bilgilerini okuyun. Ek güvenlik en iyi uygulama bilgileri için [www.dell.com/regulatory\\_compliance](http://www.dell.com/regulatory_compliance) adresindeki Regulatory Compliance (Yasal Uygunluk) Ana Sayfasına bakın.

**⚠ UYARI:** Elektrik çarpmalarına karşı korunmak için, kapağı çıkarmadan önce bilgisayarınızın fişini elektrik prizinden çekin.

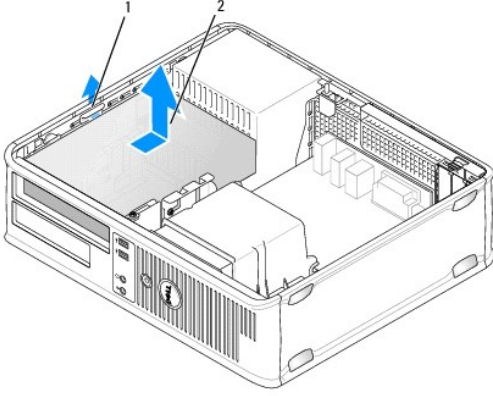
**🚫 NOT:** Bilgisayarınızı bir optik sürücü ya da bir 3,5 inç aygıt (disket sürücü ya da ortam kartı okuyucusu) takmadan kullanacaksanız, sürücünün yerine uygun sürücü yuvası takılmalıdır. Sürücü yuvası gerekiyorsa Dell ile görüşün. Bkz. [Sürücü Yuvalarını Çıkarma](#).

## Optik Sürücüyü Çıkarma

1. [Bilgisayarınızda Çalışma](#) bölümündeki yordamları izleyin.
2. Bilgisayarın kapağını çıkarın (bkz. [Bilgisayar Kapağını Çıkarma](#)).

**⚠ UYARI:** Sürücüyü bilgisayardan sürücü kablolarını tutup çekerek çıkarmayınız. Aksi takdirde kablolar ve kablo konektörleri hasar görebilir.

3. Sürücü serbest bırakma mandalını çekin ve sürücüyü bilgisayarın arka kısmına doğru kaydırın. Ardından, sürücüyü bilgisayardan çıkarmak için kaldırın.

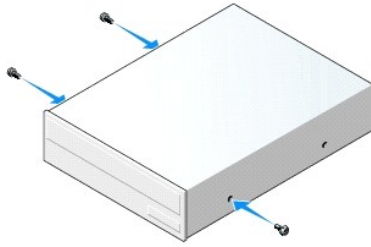


1 sürücü serbest bırakma mandalı 2 optik sürücü

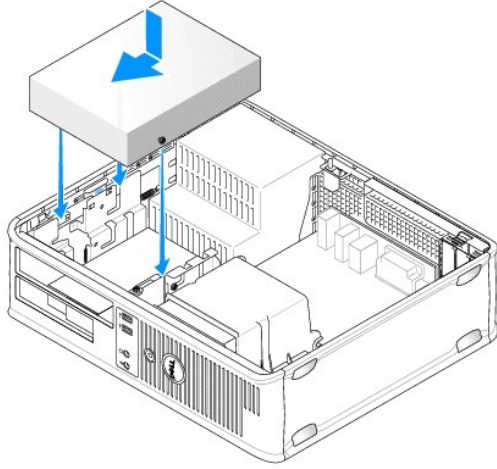
4. Sürücünün arkasından güç ve veri kablolarını çıkarın.
5. Aynı zamanda optik sürücüyü de değiştiriyorsanız yerine oturana kadar sürücü yuvasına doğru bastırarak optik sürücü yuvasını takın. Sürücü yuvası gerekiyorsa Dell ile görüşün.

### Optik Sürücü Takma

1. Sürücünün paketini açın ve kurulum için hazırlayın. Sürücünün bilgisayarınız için yapılandırılmış olduğunu doğrulamak için sürücünün belgelerine bakın.
2. [Bilgisayarınızda Çalışma](#) bölümündeki yordamları izleyin.
3. *Yeni bir sürücü takıyorsanız*, sürücü yuvalarını çıkarın ve ardından üç omuz vidasını sökün (bkz. [Sürücü Yuvalarını Çıkarma](#)).  
*Mevcut bir sürücüyü değiştiriyorsanız* [Optik Sürücüyü Çıkarma](#) adımıdaki yordamları izleyin ve omuz vidalarını mevcut sürücüden çıkarın.
4. Yuvadadan çıkartılan üç omuz vidasını yeni sürücünün yanlarına takın ve sıkın.



5. Güç ve veri kablolarını sürücüye bağlayın.
6. Omuz vidalarını vida kılavuzları ile hizalayın ve sürücüyü yerine oturup "klik" sesi çıkarana kadar içeri yuvaya doğru kaydırın.



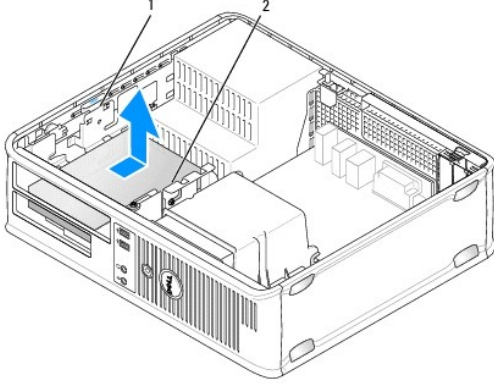
7. Fan ve havalandırma kanalları arasında hava akışı sağlamak için bütün kablo bağlantılarını kontrol edin ve kabloları hava akışının yolundan çekin.
8. Bilgisayarın kapağını takın (bkz. [Bilgisayarın kapağını geri takma](#)).
9. Sistem kurulumuna girin ve sürücünüzü etkinleştirmek için uygun Drive seçeneğini seçin (bkz. [Sistem Kurulumuna Girme](#)).
10. Dell Diagnostics programını çalıştırarak bilgisayarınızın doğru çalışıp çalışmadığını kontrol edin (bkz. [Dell Diagnostics programı](#)).

## Disket Sürücüsü

- UYARI:** Bilgisayarınızın içinde çalışmadan önce, bilgisayarınızla birlikte verilen güvenlik bilgilerini okuyun. Ek güvenlik en iyi uygulama bilgileri için [www.dell.com/regulatory\\_compliance](http://www.dell.com/regulatory_compliance) adresindeki Regulatory Compliance (Yasal Uygunluk) Ana Sayfasına bakın.
- UYARI:** Elektrik çarpmalarına karşı korunmak için, bilgisayar kapağını çıkarmadan önce bilgisayarınızın fişini elektrik prizinden çekin.
- NOT:** Bilgisayarınızı bir optik sürücü ya da bir 3,5 inç aygıt (disket sürücüsü) takmadan kullanacaksanız, sürücünün yerine uygun sürücü yuvası takılmalıdır. Sürücü yuvası gerekiyorsa Dell ile görüşün.

## Disket Sürücüsünü Çıkarma

1. [Bilgisayarınızda Çalışma](#) bölümündeki yordamları izleyin.
  2. Bilgisayarın kapağını çıkarın (bkz. [Bilgisayar Kapağını Çıkarma](#)).
    - NOT:** Aşağıdaki adımlar optik sürücünün tamamen çıkarılmasını gerektirmediğinden ötürü, optik sürücüyü bağlayan kabloların bağlantılarını kesmeniz gerekli değildir.
  3. Optik sürücüyü (varsa) yuvadan çıkarın ve dikkatle bir kenara koyun (bkz. [Optik Sürücüyü Çıkarma](#)).
- UYARI:** Sürücüyü bilgisayardan sürücü kablolarını tutup çekerek çıkarmayınız. Aksi takdirde kablolar ve kablo konektörleri hasar görebilir.
4. Sürücü serbest bırakma mandalını yukarı çekin ve disket sürücüsü bilgisayarın arka kısmına doğru kaydırın. Ardından, sürücüyü bilgisayardan çıkarmak için kaldırın.

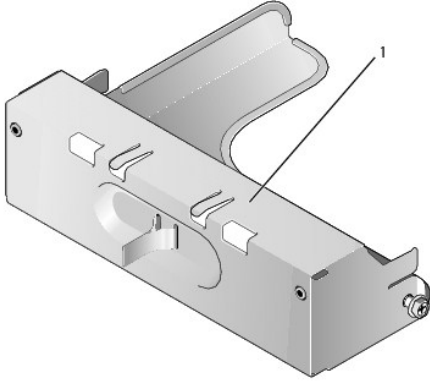


1 sürücü serbest bırakma mandalı 2 disket sürücüsü

5. Disket sürücünün arkasından güç ve veri kablolarını çıkarın.
6. Disket sürücüsünü ya da ortam kartı okuyucusunu değiştirmiyorsanız, disket sürücüsü yuvalarını takın (bkz. [Sürücü Yuvalarını Değiştirme](#)). Sürücü yuvası gerekiyorsa Dell ile görüşün.

### Sabit Sürücü Takma

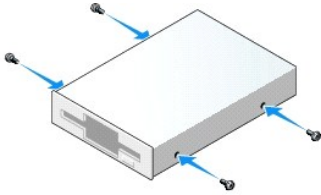
1. Yeni bir disket sürücüsü takıyorsanız:
  - a. Sürücü yuvasını çıkarın (bkz. [Sürücü Yuvalarını Çıkarma](#)).
  - b. Sürücü yuvasında takılmış olması gereken disket sürücüsünü çıkarmak için çekin.
  - c. Sürücü paneli yuvasından dört omuzlu vidayı çıkarın.



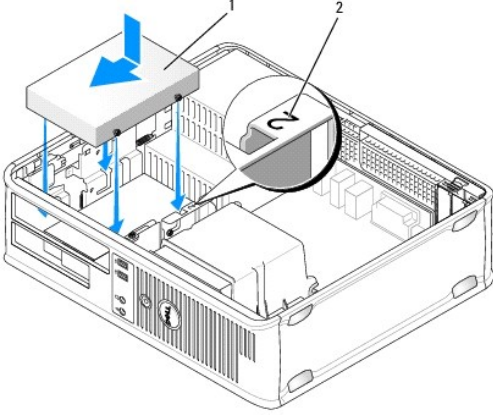
1 sürücü yuvası

2. Mevcut bir disket sürücüsünü değiştiriyorsanız:

Dört omuz vidasını mevcut sürücü ya da ortam kartı okuyucusundan çıkarın.
3. Yuvasından çıkarılan dört omuz vidasını yeni disket sürücüsünün yanlarına takın ve sıkın.



4. Güç ve veri kablolarını disket sürücüyü bağlayın.
5. Omuz vidalarını vida kılavuzları ile hizalayın ve sürücüyü yerine oturup "klik" sesi çıkarana kadar içeri yuvaya doğru kaydırın.



1	güç kablosu	2	yuva doğrulama numarası
---	-------------	---	-------------------------

6. Optik sürücüyü yerine takın (bkz. [Optik Sürücü](#)).
7. Fan ve havalandırma kanalları arasında hava akışı sağlamak için bütün kablo bağlantılarını kontrol edin ve kabloları hava akışının yolundan çekin.
8. Bilgisayarın kapağını takın (bkz. [Bilgisayarın kapağını geri takma](#)).
9. Sistem kurulumuna girin ve yeni disket sürücünüzü etkinleştirmek için **Diskette Drive** (Disket Sürücüsü) seçeneğini ayarlayın (bkz. [Sistem Kurulumu](#)).
10. Dell Diagnostics programını çalıştırarak bilgisayarınızın doğru çalışıp çalışmadığını kontrol edin (bkz. [Dell Diagnostics programı](#)).

## Ortam Kart Okuyucusu

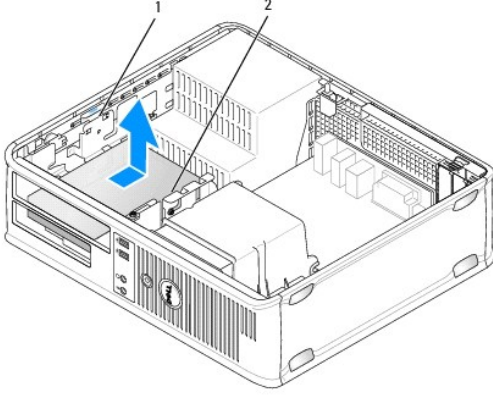
**⚠ UYARI:** Bilgisayarınızın içinde çalışmadan önce, bilgisayarınızla birlikte verilen güvenlik bilgilerini okuyun. Ek güvenlik en iyi uygulama bilgileri için [www.dell.com/regulatory\\_compliance](http://www.dell.com/regulatory_compliance) adresindeki **Regulatory Compliance (Yasal Uygunluk) Ana Sayfasına** bakın.

**⚠ UYARI:** Elektrik çarpmalarına karşı korunmak için, bilgisayar kapağını çıkarmadan önce bilgisayarınızın fişini elektrik prizinden çekin.

**🔍 NOT:** Bilgisayarınızı bir optik sürücü ya da bir 3,5 inç sürücü takmadan kullanacaksanız, sürücünün yerine uygun sürücü yuvası takılmalıdır. Sürücü yuvası gerekiyorsa Dell ile görüşün.

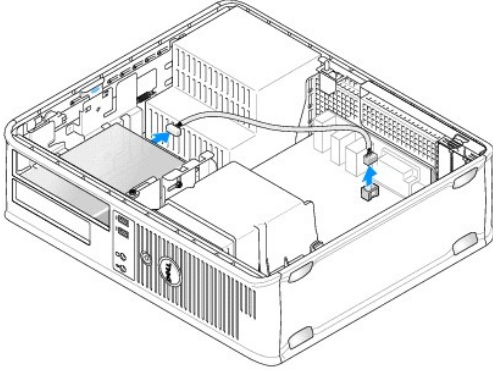
## Bir Ortam Kart Okuyucusunu Çıkarma

1. [Bilgisayarınızda Çalışma](#) bölümündeki yordamları izleyin.
  2. Bilgisayarın kapağını çıkarın (bkz. [Bilgisayar Kapağını Çıkarma](#)).
  - 🔍 NOT:** Aşağıdaki adımlar optik sürücünün tamamen çıkarılmasını gerektirmediğinden ötürü, optik sürücüyü bağlayan kabloların bağlantılarını kesmenizi gerekli değildir.
  3. Optik sürücüyü (varsa) yuvadan çıkarın ve dikkatle bir kenara koyun (bkz. [Optik Sürücüyü Çıkarma](#)).
- ⚠ UYARI:** Sürücüyü bilgisayardan sürücü kablolarını tutup çekerek çıkarmayınız. Aksi takdirde kablolar ve kablo konektörleri hasar görebilir.
4. Sürücü serbest bırakma mandalını çekin ve ortam kartı okuyucusunu bilgisayarın arka kısmına doğru kaydırın. Ardından, sürücüyü bilgisayardan çıkarmak için kaldırın.



1 sürücü serbest bırakma mandalı 2 ortam kart okuyucusu

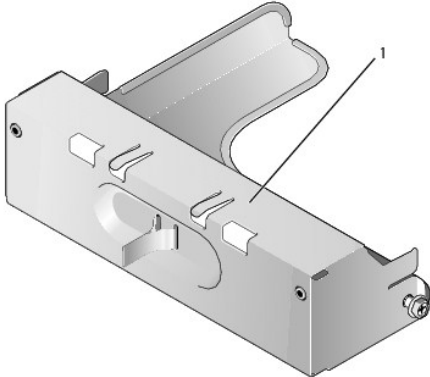
5. Kabloyu ortam kartı okuyucusunun arkasından ve sistem kartından çıkarın.



6. Aynı zamanda ortam kartı okuyucunuzu değiştirmiyorsanız, 3,5 inç sürücü yuvasını takın (bkz. [Sürücü Yuvalarını Değiştirme](#)). Sürücü yuvası gerekiyorsa Dell ile görüşün.

### Ortam Kart Okuyucusu Takma

1. Yeni bir sürücü ya da ortam kartı okuyucusu takıyorsanız:
  - a. Sürücü yuvasını çıkarın (bkz. [Sürücü Yuvalarını Çıkarma](#)).
  - b. Sürücü paneli yuvasından dört omuzlu vidayı çıkarın.
  - c. Sürücü yuvasında takılmış olması gereken 3,5 inç sürücüyü çıkarmak için çekin.

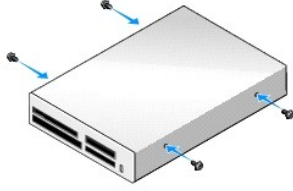


1 sürücü yuvası

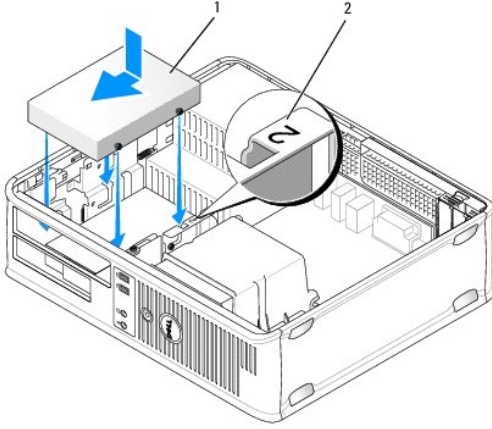
2. Mevcut bir ortam kartı okuyucusunu deęiřtiriyorsanız:

Dört omuz vidasını mevcut ortam kartı okuyucusundan çıkarın.

3. Dört omuz vidasını yeni ortam kartı okuyucusunun yanlarına takın ve ardından sıkın.

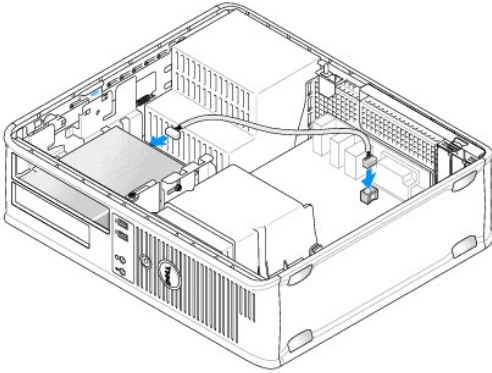


4. Omuz vidalarını vida kılavuzlarıyla hizalayın ve ortam kartı okuyucusunu yerine oturana kadar yuvaya doęru kaydırın.



1 ortam kart okuyucusu 2 yuva doęrulama numarası

5. Kabloyu ortam kartı okuyucusuna ve sistem kartı konektörüne baęlayın.



6. Optik sürücüyü yerine takın (bkz. [Optik Sürücü](#)).

7. Fan ve havalandırma kanalları arasında hava akışı saęlamak için bütün kablo baęlantılarını kontrol edin ve kabloları hava akışının yolundan çekin.

8. Bilgisayarın kapađını takın (bkz. [Bilgisayarın kapađını geri takma](#)).

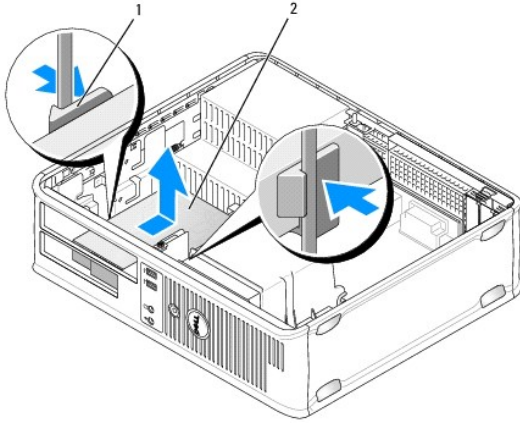
9. Dell Diagnostics programını çalıştırarak bilgisayarınızın doğru çalışıp çalışmadığını kontrol edin (bkz. [Dell Diagnostics programı](#)).

## Sabit Sürücü

- ⚠ UYARI:** Bilgisayarınızın içinde çalışmadan önce, bilgisayarınızla birlikte verilen güvenlik bilgilerini okuyun. Ek güvenlik en iyi uygulama bilgileri için [www.dell.com/regulatory\\_compliance](http://www.dell.com/regulatory_compliance) adresindeki Regulatory Compliance (Yasal Uygunluk) Ana Sayfasına bakın.
- ⚠ UYARI:** Elektrik çarpmalarına karşı korunmak için, bilgisayar kapağını çıkarmadan önce bilgisayarınızın fişini elektrik prizinden çekin.
- ⚠ UYARI:** Hasar görmemesi için, sürücüyü sert bir yüzeye koymayın. Bunun yerine, köpük yüzey gibi yeterli tampon oluşturabilecek bir yüzeye koyun.

## Bir Sabit Sürücüyü Çıkarma

- ⚠ UYARI:** Saklamak istediğiniz veriler içeren bir sabit sürücüyü değiştiriyorsanız, bu yordama başlamadan önce verilerinizi yedekleyin.
- Sürücünün bilgisayarınız için yapılandırıldığından emin olmak için sürücünün belgelerine bakın.
  - [Bilgisayarınızda Çalışma](#) bölümündeki yordamları izleyin.
  - Bilgisayarın kapağını çıkarın (bkz. [Bilgisayar Kapağını Çıkarma](#)).
- ⚠ NOT:** Aşağıdaki adımlar optik ve disket sürücünün tamamen çıkarılmasını gerektirmediğinden ötürü, iki sürücüyü bağlayan kablo bağlantılarını kesmeniz gerekli değildir.
- Optik sürücüyü yuvadan çıkarın ve dikkatle bir kenara koyun (bkz. [Optik Sürücü](#)).
  - Disket sürücüsünü 3,5-inç yuvasından çıkarın ve dikkatle bir kenara koyun (bkz. [Disket Sürücüsü](#)).
  - Sürücünün her iki tarafında bulunan iki plastik sabitleme klipsine bastırın ve sürücüyü bilgisayarın arkasına doğru kaydırın.
- ⚠ UYARI:** Sürücüyü bilgisayardan sürücü kablolarını tutup çekerek çıkarmayınız. Aksi takdirde kablolar ve kablo konektörleri hasar görebilir.
- Sürücüyü bilgisayarın dışına kaydırın; güç ve veri kablolarını sürücüden çıkarın.



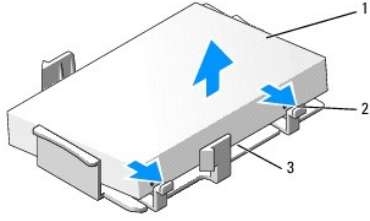
1	emniyet klipsleri (2)	2	sabit sürücü
---	-----------------------	---	--------------

## Bir Sabit Sürücü Takma

- Sürücünün bilgisayarınız için yapılandırıldığından emin olmak için sürücünün belgelerine bakın.
- ⚠ UYARI:** Hasar görmemesi için, sürücüyü sert bir yüzeye koymayın. Bunun yerine, köpük yüzey gibi yeterli tampon oluşturabilecek bir yüzeye koyun.

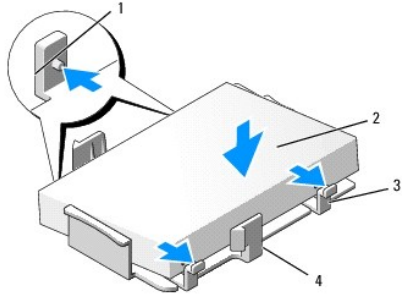


2. Yedek sabit sürücüyü paketinden çıkarın ve kurulum için hazırlayın.
3. Yedek sabit sürücünüzün takılı sürücü desteği yoksa, mevcut sürücüdeki desteği sürücüden ayırarak çıkarın.



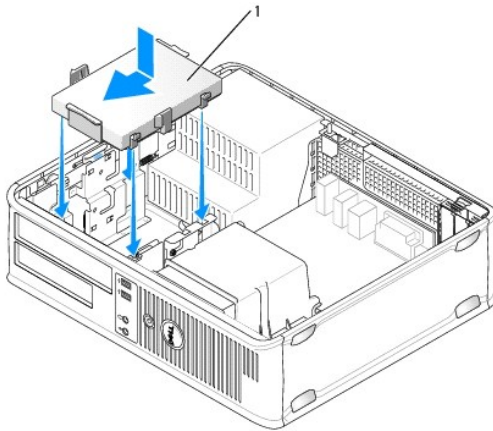
1	sabit sürücü	2	serbest bırakma sekmeleri (2)
3	plastik sabit sürücü desteği		

4. Desteği yeni sürücüye üstüne oturttükten sonra takın.





1	sabitleme tırnakları (2)	2	sürücü
3	vidalar (4)	4	plastik sabit sürücü desteği

5. Güç ve veri kablolarını sürücüye bağlayın.
6. Sürücü için doğru yuvayı bulun ve sürücüyü yerine oturana kadar yuvasına kaydırın.



1	sabit sürücü
---	--------------

7. Disket sürücüsünü ve optik sürücüyü değiştirin.
8. Tüm konektörlerin düzgün bağlandığından ve sıkıca yerine oturduğundan emin olun.

9. Bilgisayarın kapağını takın (bkz. [Bilgisayarın kapağını geri takma](#)).
  10. Takmış olduğunuz sürücü birincil sürücü ise, ön yükleme sürücünüze ön yüklenebilir bir disk yerleştirin.
  11. Bilgisayarı açın.
  12. Sistem kurulumuna girin ve **Drives (Sürücüler)** seçenek listesi altında SATA bağlantı noktası seçeneğini güncelleştirin (bkz. [Sistem Kurulumuna Girme](#)).
  13. Sistem kurulumundan çıkın ve bilgisayarı yeniden başlatın.
  14. Bölümsel ve mantıksal olarak sürücünüzü biçimlendirin.  
 **NOT:** Talimatlar için, işletim sisteminiz ile birlikte gelen belgelere bakınız.
  15. Dell Diagnostics yazılımını çalıştırarak sabit sürücüyü test edin (bkz. [Dell Diagnostics programı](#)).
  16. İşletim sisteminizi sabit sürücüye yükleyiniz.  
 **NOT:** Talimatlar için, işletim sisteminiz ile birlikte gelen belgelere bakınız.
- 

[İçerik Sayfasına Dön](#)



[İçerik Sayfasına Dön](#)

## Isı Emici Aksamı

Dell™ OptiPlex™ 760 Servis El Kitabı

**⚠ UYARI:** Bilgisayarınızın içinde çalışmadan önce, bilgisayarınızla birlikte verilen güvenlik bilgilerini okuyun. Ek güvenlik en iyi uygulama bilgileri için [www.dell.com/regulatory\\_compliance](http://www.dell.com/regulatory_compliance) adresindeki Regulatory Compliance (Yasal Uygunluk) Ana Sayfasına bakın.

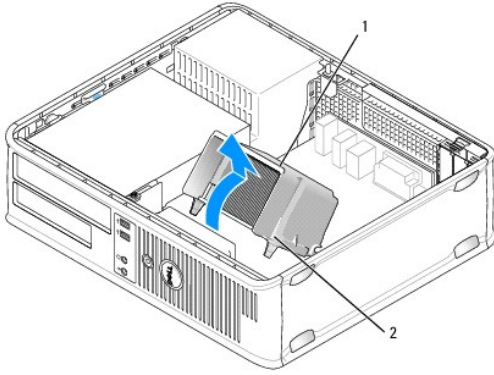
**⚠ UYARI:** Elektrik çarpmalarına karşı korunmak için, kapağı çıkarmadan önce bilgisayarınızın fişini elektrik prizinden çekin.

### Isı Emicisi Aksamını Çıkarma

1. Isı emicisi aksamının her iki tarafındaki tutucu vidaları gevşetin.

**⚠ UYARI:** Plastik bir koruma plakasının olmasına rağmen, ısı emici düzeneği normal çalışma sırasında çok sıcak olabilir. Dokunmadan önce soğuması için yeterli zaman geçtiğinden emin olun.

2. Isı emici aksamını yukarı döndürün ve aksamı bilgisayardan çıkarın. Isı emicisini ters yatırın.

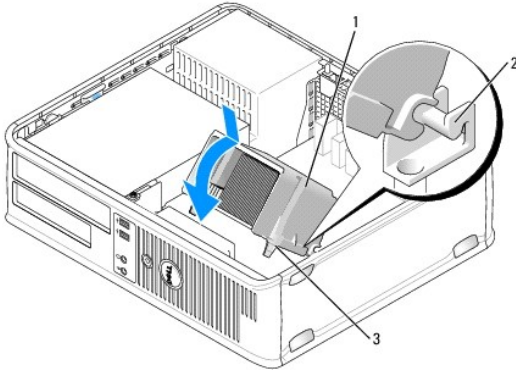


1 ısı emici düzeneği 2 tutucu vida yuvası (2)

### Isı Emicisi Aksamını Takma

1. Isı emici ve fan aksamını ısı emici aksamı dirseğinin üzerine yerleştirin.
2. Isı emici aksamını bilgisayarın tabanına doğru bastırın ve iki tutucu vidayı sıkın.

**⚠ UYARI:** Isı emici düzeneğinin doğru ve güvenli bir şekilde takılmasına dikkat edin.



1	ısı emici düzeneđi	2	ısı emici düzeneđi dirseđi
3	tutucu vida yuvası (2)		

3. Bilgisayarın kapađını takın (bkz. [Bilgisayarın kapađını geri takma](#)).

---

[İçerik Sayfasına Dön](#)

## G/Ç paneli

Dell™ OptiPlex™ 760 Servis El Kitabı

### G/Ç Panelini Çıkarma

**⚠ UYARI:** Bilgisayarınızın içinde çalışmadan önce, bilgisayarınızla birlikte verilen güvenlik bilgilerini okuyun. Ek güvenlik en iyi uygulama bilgileri için [www.dell.com/regulatory\\_compliance](http://www.dell.com/regulatory_compliance) adresindeki Regulatory Compliance (Yasal Uygunluk) Ana Sayfasına bakın.

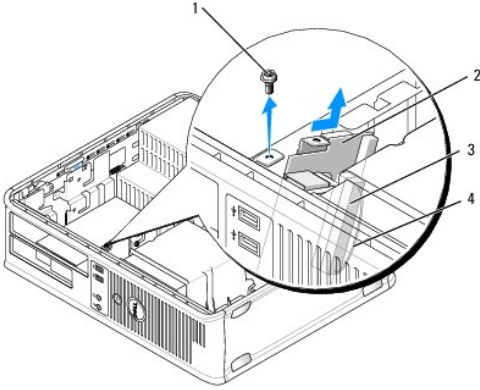
**⚠ UYARI:** Elektrik çarpmalarına karşı korunmak için, kapağı çıkarmadan önce bilgisayarınızın fişini elektrik prizinden çekin.

**🚫 NOT:** Yeni G/Ç paneli takarken tüm kabloları çıkarırken tekrar doğru biçimde takabilmek için yönlerine dikkat edin.

1. [Bilgisayarınızda Çalışma](#) bölümündeki yordamları izleyin.
2. Bilgisayarın kapağını çıkarın (bkz. [Bilgisayar Kapağını Çıkarma](#)).
3. G/Ç panelini masaüstü bilgisayara sabitleyen vidayı çıkarın.

**⚠ UYARI:** G/Ç panelini bilgisayardan kaydırarak ayırırken çok dikkatli olun. Dikkatsizlik kablo konektöründe ve kablo geçirme klipslerinde zarara neden olabilir.

4. G/Ç panelini hafifçe döndürün ve kaydırarak bilgisayardan çıkarın.



1	tutucu vida	2	I/O paneli
3	G/Ç kablo konektörü	4	G/Ç konektör çekme halkası

5. Kabloyu G/Ç panelinden, çekme tırnağından çekerek çıkarın.

### G/Ç Panelini Değiştirme

G/Ç panelini değiştirmek için çıkarma yordamlarını ters sırada izleyin.

**🚫 NOT:** G/Ç panelini yerine otururken yardımcı olması için G/Ç paneli desteğindeki kılavuzları kullanın ve kartı otururken yardımcı olması için G/Ç paneli desteğindeki çentiği kullanın.

## Güç Kaynağı

Dell™ OptiPlex™ 760 Servis El Kitabı

### Güç Kaynağını Değiştirme

**⚠ UYARI:** Bilgisayarınızın içinde çalışmadan önce, bilgisayarınızla birlikte verilen güvenlik bilgilerini okuyun. Ek güvenlik en iyi uygulama bilgileri için [www.dell.com/regulatory\\_compliance](http://www.dell.com/regulatory_compliance) adresindeki Regulatory Compliance (Yasal Uygunluk) Ana Sayfasına bakın.

**⚠ UYARI:** Bilgisayarınızın içinde bulunan bileşenlere statik hasar vermeyi önlemek için bilgisayarın herhangi bir elektronik parçasına dokunmadan önce vücudunuzdaki statik elektriği boşaltın. Bilgisayar kasasında açıkta bulunan metal bir parçaya dokunarak vücudunuzdaki statik elektriği boşaltabilirsiniz.

1. [Bilgisayarınızda Çalışma](#) bölümündeki yordamları izleyin.

2. Bilgisayarın kapağını çıkarın (bkz. [Bilgisayar Kapağını Çıkarma](#)).

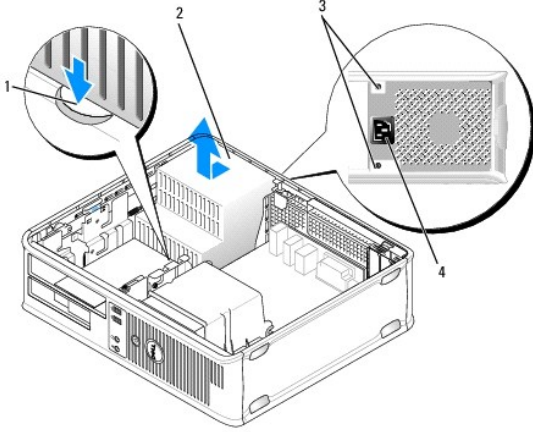
3. Sistem kartı ve sürücülerden DC güç kablolarının bağlantısını kesin.

Sistem kartı ve sürücülerden çıkarırken DC güç kablolarının bilgisayar kasasındaki tırnakların altından nasıl geçtiğine dikkat edin. Kabloların sıkışmasını veya kıvrılmasını engellemek için, bu kabloları takarken, doğru şekilde geçirmeniz gerekir.

4. Güç kaynağını bilgisayar kasasının arkasına bağlayan iki vidayı çıkarın.

5. Optik sürücüyü çıkarın ve dikkatle bir kenara koyun (bkz. [Optik Sürücü](#)).

6. Bilgisayar kasasının zeminine yerleştirilmiş serbest bırakma düğmesine basın ve ardından güç kaynağını bilgisayar kasasının ön kısmına doğru kaydırın.



1	kilit düğmesi	2	güç kaynağı
3	vidalar (2)	4	AC güç kablosu

7. Güç kaynağını yukarıya ve bilgisayardan dışarı doğru kaldırın.

8. Yedek güç kaynağını yerine kaydırın.

9. Güç kaynağını bilgisayar kasasının arkasına sabitleyen vidaları yerine takın.

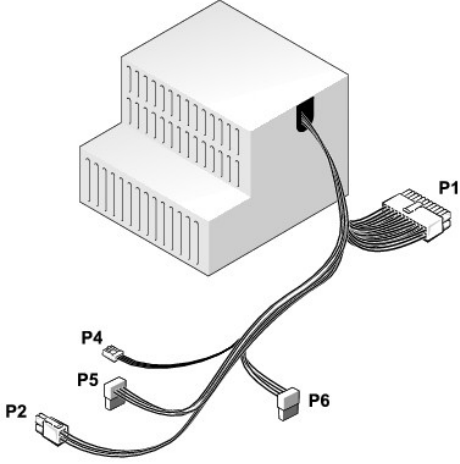
10. DC güç kablolarını bağlayın.

11. Optik sürücüyü yerine takın (bkz. [Optik Sürücü](#)).

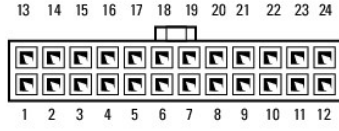
12. AC güç kablosunu konektöre takın.

13. Bilgisayarın kapağını takın (bkz. [Bilgisayarın kapağını geri takma](#)).

## DC Güç Konektörleri



### DC Güç Konektörü P1



Pin Numarası	Sinyal Adı	18-AWG Kablo
1	COM	Siyah
2	FAN	Kahverengi
3	N/C	N/C
4	+3.3 VDC	Turuncu
5	COM	Siyah
6	COM	Siyah
7	+12 VDC	Sarı
8	+5 VSB	Mor
9	COM	Siyah
10	+5 VDC	Kırmızı
11	+5 VDC	Kırmızı
12	+5 VDC	Kırmızı
13	COM	Siyah
14	COM	Siyah
15	+3.3 VDC	Turuncu
16	+3.3 VDC	Turuncu
17	POK	Gri
18	COM	Siyah
19	+12 VDC	Sarı
20	-12 VDC	Mavi
21	COM	Siyah
22	PS_ON	Yeşil
23	+5 VDC	Kırmızı
24	+5 VDC	Kırmızı

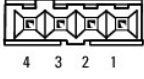


## DC Güç Konektörü P2



Pin Numarası	Sinyal Adı	18-AWG Kablo
1	GND	Siyah
2	GND	Siyah
3	+12 VDC	Sarı
4	+12 VDC	Sarı

## DC Güç Konektörü P4



Pin Numarası	Sinyal Adı	22-AWG Kablo
1	+5 VDC	Kırmızı
2	GND	Siyah
3	GND	Siyah
4	+12 VDC	Sarı

## DC Güç Konektörü P5 ve P6



Pin Numarası	Sinyal Adı	18-AWG Kablo
1	+3.3 VDC	Turuncu
2	GND	Siyah
3	+5 VDC	Kırmızı
4	GND	Siyah
5	+12 VDC	Sarı

## Hoparlörler

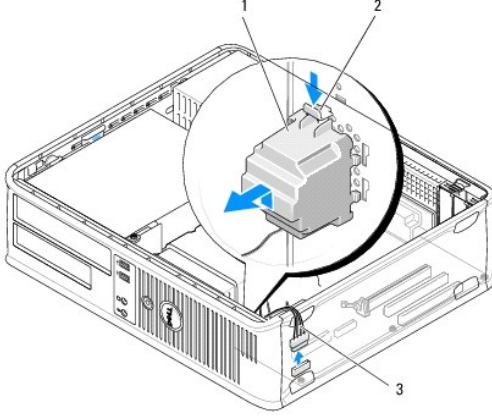
Dell™ OptiPlex™ 760 Servis El Kitabı

### Bir Hoparlör Çıkarma

**⚠ UYARI:** Bilgisayarınızın içinde çalışmadan önce, bilgisayarınızla birlikte verilen güvenlik bilgilerini okuyun. Ek güvenlik en iyi uygulama bilgileri için [www.dell.com/regulatory\\_compliance](http://www.dell.com/regulatory_compliance) adresindeki Regulatory Compliance (Yasal Uygunluk) Ana Sayfasına bakın.

**⚠ UYARI:** Bilgisayarınızın içinde bulunan bileşenlere statik hasar vermeyi önlemek için bilgisayarın herhangi bir elektronik parçasına dokunmadan önce vücudunuzdaki statik elektriği boşaltın. Bilgisayar kasasında açıkta bulunan metal bir parçaya dokunarak vücudunuzdaki statik elektriği boşaltabilirsiniz.

1. [Bilgisayarınızda Çalışma](#) bölümündeki yordamları izleyin.
2. Bilgisayarınızın kapağını çıkarın (bkz. [Bilgisayar Kapağını Çıkarma](#)).
3. Hoparlör kablosunu sistem kartındaki INT\_SPKR konektöründen çıkarın.
4. Serbest bırakma tırnağına basın ve ardından hoparlörü bilgisayar kasasının dışına kaydırın.



1	hoparlör	2	serbest bırakma tırnağı
3	hoparlör kablosu		

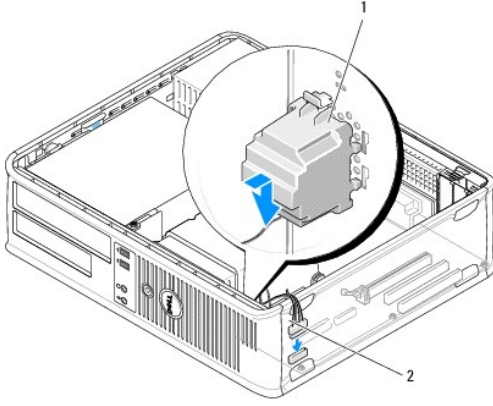
5. Bilgisayar kapağını yerine takın.
6. Bilgisayarı açın.

### Hoparlör takma

**⚠ UYARI:** Bilgisayarınızın içinde çalışmadan önce, bilgisayarınızla birlikte verilen güvenlik bilgilerini okuyun. Ek güvenlik en iyi uygulama bilgileri için [www.dell.com/regulatory\\_compliance](http://www.dell.com/regulatory_compliance) adresindeki Regulatory Compliance (Yasal Uygunluk) Ana Sayfasına bakın.

**⚠ UYARI:** Bilgisayarınızın içinde bulunan bileşenlere statik hasar vermeyi önlemek için bilgisayarın herhangi bir elektronik parçasına dokunmadan önce vücudunuzdaki statik elektriği boşaltın. Bilgisayar kasasında açıkta bulunan metal bir parçaya dokunarak vücudunuzdaki statik elektriği boşaltabilirsiniz.

1. [Bilgisayarınızda Çalışma](#) bölümündeki yordamları izleyin.
2. Bilgisayarınızın kapağını çıkarın (bkz. [Bilgisayar Kapağını Çıkarma](#)).
3. Hoparlörü bilgisayarın kasasına yerleştirin.



1	hoparlör	2	hoparlör kablosu
---	----------	---	------------------

4. Hoparlör kablosunu sistem kartına bağlayın.
5. Bilgisayar kapağını yerine takın.
6. Bilgisayarı açın.

---

[İçerik Sayfasına Dön](#)

## Masaüstü

### Dell™ OptiPlex™ 760 Servis El Kitabı

- [Bilgisayar Kapağını Çıkarma](#)
- [Bilgisayarınızın İç Görünüşü](#)
- [Sistem Kartı Bileşenleri](#)

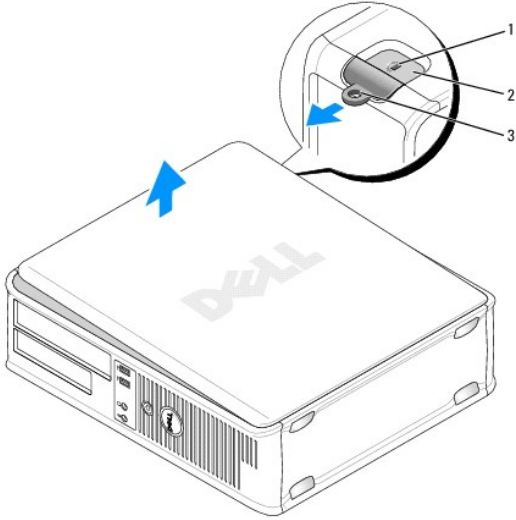
## Bilgisayar Kapağını Çıkarma

**UYARI:** Bilgisayarınızın içinde çalışmadan önce, bilgisayarınızla birlikte verilen güvenlik bilgilerini okuyun. Ek güvenlik en iyi uygulama bilgileri için [www.dell.com/regulatory\\_compliance](http://www.dell.com/regulatory_compliance) adresindeki Regulatory Compliance (Yasal Uygunluk) Ana Sayfasına bakın.

**UYARI:** Elektrik çarpmalarına karşı korunmak için, kapağı çıkarmadan önce bilgisayarınızın fişini elektrik prizinden çekin.

1. [Bilgisayarınızda Çalışma](#) bölümündeki yordamları izleyin.
2. Arka paneldeki asma kilit halkasına bir asma kilit taktıysanız asma kilidi çıkarın.
3. Resimde gösterilen kapak serbest bırakma mandalını bulun. Ardından, kapağı kaldırırken serbest bırakma mandalını geriye kaydırın.
4. Bilgisayar kapağının yanlarını tutun ve menteşe dillerini kaldırma noktaları olarak kullanarak kapağı yukarı kaydırın.
5. Kapağı menteşe tırnaklarından çıkarın ve aşındırıcı olmayan yumuşak bir yüzeye koyun.

**UYARI:** Ekran kartı ısı emicileri normal çalışma sırasında aşırı derecede ısınabilir. Dokunmadan önce ekran kartı ısı emicisinin soğuduğundan emin olmak için yeterince beklediğinizden emin olun.



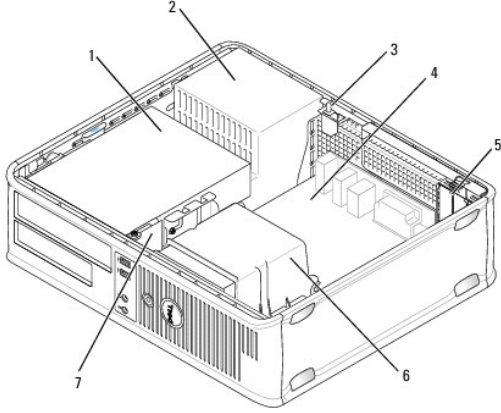
1	güvenlik kablosu yuvası	2	kapak serbest bırakma mandalı
3	asma kilit halkası		

## Bilgisayarınızın İç Görünüşü

**UYARI:** Bilgisayarınızın içinde çalışmadan önce, bilgisayarınızla birlikte verilen güvenlik bilgilerini okuyun. Ek güvenlik en iyi uygulama bilgileri için [www.dell.com/regulatory\\_compliance](http://www.dell.com/regulatory_compliance) adresindeki Regulatory Compliance (Yasal Uygunluk) Ana Sayfasına bakın.

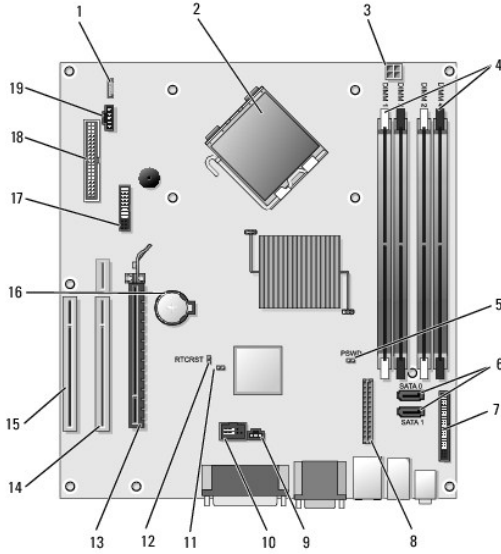
**UYARI:** Elektrik çarpmalarını önlemek için, kapağı çıkarmadan önce bilgisayarınızın fişini elektrik prizinden çekin.

⚠ **UYARI:** Bilgisayar kapağını açtığınızda sistem kartından yanlışlıkla herhangi bir kablo çıkarmamaya dikkat edin.



1 sürücü yuvaları (ortam kartı okuyucusu ya da disket sürücüsü, optik sürücü ve sabit sürücü)	2 güç kaynağı
3 kasaya izinsiz girişi önleme anahtarı	4 sistem kartı
5 kart yuvaları	6 ısı emici düzeneği
7 ön G/Ç paneli	

## Sistem Kartı Bileşenleri



1 dahili hoparlör (INT_SPKR)	2 işlemci konektörü (CPU)
3 işlemci güç konektörü (12VPOWER)	4 bellek modülü konektörleri (DIMM_1, DIMM_2, DIMM_3 ve DIMM_4)
5 parola anahtarı (PSWD)	6 SATA konektörleri (SATA1 ve SATA0)
7 ön panel konektörü (FRONTPANEL)	8 güç konektörü (MICRO_PWR)
9 izinsiz girişi önleme anahtarı konektörü (INTRUDER)	10 dahili USB (INT_USB)
11 servis modunu devre dışı bırakma atlama teli	12 RTC sıfırlama atlama teli (RTCST)
13 PCI Express x16 konektör (SLOT1)	14 yükseltici konektörü (PCI-E bağlantı noktası/SLOT1 ve PCI bağlantı noktası/SLOT2'yi kullanır)
15 PCI konektörü (SLOT3)	16 pil soketi (BATTERY)

17	PS/2 ya da seri konektör (SERIAL2)	18	disket konektörü (DSKT)
19	fan konektörü (FAN_CPU)		

---

[İçerik Sayfasına Dön](#)

[İçerik Sayfasına Dön](#)

## Dell'e Başvurma

### Dell™ OptiPlex™ 760 Servis El Kitabı

Satış, teknik destek veya müşteri hizmeti konularında Dell'e başvurmak için:

1. **support.dell.com** sitesini ziyaret edin.
2. Sayfanın altındaki **Ülke/Bölge Seçin** açılan menüsünden ülkenizi veya bölgenizi seçin.
3. Sayfanın sol tarafındaki **Bizimle Bağlantı Kurun**'u tıklayın.
4. Gereksiniminize uygun hizmet veya destek bağlantısını seçin.
5. Size en uygun Dell'e başvurma yöntemini seçin.

---

[İçerik Sayfasına Dön](#)

## Sözlük

### Dell™ OptiPlex™ 760 Servis El Kitabı

Bu sözlükteki terimler sadece bilgi amacıyla sağlanmaktadır ve bu terimler sahip olduğunuz bilgisayarın özelliklerini açıklayabilir veya açıklayabilir.

## A

**AC** - alternatif akım - AC adaptör güç kablosunu prize taktığınızda bilgisayarınıza güç sağlayan elektrik biçimi.

**ACPI** - gelişmiş yapılandırma ve güç arabirimi - Microsoft® Windows® işletim sistemlerinin bilgisayara takılı her aygıt için ayrılan elektrik gücünden tasarruf etmek üzere bilgisayarı bekleme veya hazırda bekleme moduna geçirebilmesini sağlayan güç yönetimi özelliği.

**AGP** - hızlandırılmış grafik bağlantı noktası - Videoyla ilgili görevler için sistem belleğinin kullanılabilmesini sağlayan ayrılmış bir grafik bağlantı noktası. AGP, video devreleri ve bilgisayar belleği arasındaki daha hızlı arabirim sayesinde pürüzsüz ve gerçek renkli video görüntüsü sağlar.

**ağ bağıdaştırıcısı** - Ağ yetenekleri sağlayan bir yonga. Bilgisayar sistem kartında bir ağ bağıdaştırıcısı içerebilir veya üzerine bağıdaştırıcı olan bir PC Kartı içerebilir. Ağ bağıdaştırıcıları *N/C* (ağ arabirimi denetleyici) olarak da anılır.

**AHCI** - Advanced Host Controller Interface (Gelişmiş Ana Bilgisayar Denetleyici Arabirimi) - Depolama sürücüsünün Native Command Queuing (NCQ - Yerel Komut Kuyruğa Alma) ve çalışırken takma gibi teknolojileri etkinleştirebilmesini sağlayan SATA sabit sürücü Ana Bilgisayar denetleyici için arabirim.

**akıllı kart** - İçine bir işlemci ve bellek yongaları yerleştirilen bir kart. Akıllı kartlar, akıllı kartlar için donatılan bilgisayarlarda kullanıcı kimliğini doğrulamak için kullanılabilir.

**ALS** - ortam ışığı algılayıcı - Ekranın parlaklığını denetleyebilmenizi sağlayan bir özellik.

**ASF** - uyarı standartları formatı - Donanım ve yazılım uyarılarını bir yönetim konsoluna bildirmek için bir mekanizma tanımlayan bir standart. ASF, platform ve işletim sistemlerinden bağımsız olarak tasarlanmıştır.

**aşırı akım koruyucuları** - Elektrik fırtınası sırasında oluşabilecek voltaj yükselmelerinin elektrik prizi aracılığıyla bilgisayara girmesini önler. Aşırı akım koruyucuları, yıldırım düşmelerine veya voltaj normal AC hattı voltaj seviyesinin yüzde 20 altına düştüğünde oluşabilen voltaj düşüklüklerine karşı koruma sağlar.

Ağ bağlantıları aşırı akım koruyucuları ile korunamaz. Elektrikli fırtınalar sırasında her zaman ağ kablosunu ağ konektöründen çıkarın.

**aygıt** - Bilgisayarınıza takılan veya bağlanan bir donanım (örneğin, disk sürücü, yazıcı veya klavye).

**aygıt sürücüsü** - Bkz. *sürücü*.

## B

**bayt** - Bilgisayarınız tarafından kullanılan temel veri birimi. Bir bayt genellikle 8 bite eşittir.

**bekleme modu** - Enerji tasarrufunda bulunmak için gerekli olmayan tüm bilgisayar işlemlerini kapatan bir güç yönetim modu.

**bellek** - Bilgisayarınızın içindeki bir geçici veri depolama alanı. Bellekteki veriler kalıcı olmadığından, üzerinde çalışırken dosyalarınızı sık sık kaydetmenizi ve bilgisayarınızı kapatmadan önce dosyalarınızı her zaman kaydetmenizi öneririz. Bilgisayarınız RAM, ROM ve video belleği gibi farklı biçimlerde bellekler içerebilir. Bellek sözcüğü çoğu kez RAM ile eşanlamli olarak kullanılır.

**bellek adresi** - Verilerin RAM'da geçici olarak depolandığı belirli bir konum.

**bellek eşleme** - Bilgisayarın açılışta fiziksel konumlara bellek adresleri atadığı bir işlem. Aygıtlar ve yazılım daha sonra işlemcinin eriştiği bilgileri tanımlar.

**bellek modülü** - Bellek yongaları içeren ve sistem kartına takılan küçük bir devre kartı.

**beni oku dosyası** - Yazılım paketi veya donanım ürünü ile birlikte sağlanan bir metin dosyası. Beni oku dosyaları genellikle yükleme bilgileri sağlar ve henüz belgelenmemiş yeni ürün geliştirmelerini veya düzeltmelerini açıklar.

**biçimlendirme** - Sürücüyü veya diski dosya depolama için hazırlayan işlem. Bir sürücü veya disk biçimlendirildiğinde, üzerindeki bilgiler kaybolur.

**bildirim alanı** - Windows görev çubuğunun, programlara ve saat, ses seviyesi denetimi ve yazdırma durumu gibi bilgisayar işlevlerine hızlı erişim sağlayan simgeler içeren bir bölümdür. Ayrıca *sistem tepsi* de denir.

**BIOS** - temel giriş/çıkış sistemi - Bilgisayar donanımı ve işletim sistemi arasında bir arabirim görevi gören bir program (veya yardımcı program). Bu ayarların bilgisayarınız üstünde ne tür etkileri olduğunu bilmediğiniz sürece bunları değiştirmeyin. Ayrıca *sistem kurulumu* da denir.

**bit** - Bilgisayarınız tarafından yorumlanan en küçük veri birimi.

**Bluetooth® kablosuz teknolojisi** - Kısa mesafeli (9 m [29 ft]) ağ iletişim aygıtları için bu özelliğin etkinleştirildiği aygıtların birbirlerini otomatik olarak tanımlarını sağlayan bir kablosuz teknoloji standardı.

**bölüm** - Mantısal sürücüler olarak bilinen ve sabit sürücüde bir veya birden çok mantıksal depolama alanının atandığı bir fiziksel depolama alanı. Her bölüm birden çok mantıksal sürücü içerebilir.

**bps** - bit/saniye - Veri iletme hızını ölçmek için kullanılan standart birim.



BTU - İngiliz ısı birimi - Isı ıktı lus.

---

## C

C - Santigrat - 0°'nin suyun donma noktası ve 100°'nin ise kaynama noktası olduėu bir ısı lm birimi.

**CD-R** - kaydedilebilir CD - CD'nin kaydedilebilir tr. Veriler CD-R'ye sadece bir kez kaydedilebilir. Kaydedildikten sonra veriler silinemez veya verilerin zerine yazılamaz.

**CD-RW** - yeniden yazılabilir CD - CD'nin yeniden yazılabilir tr. CD-RW diskinde veriler yazılabilir ve sonra silinip zerine yazılabilir (yeniden yazılabilir).

**CD-RW src** - CD'leri okuyabilen ve CD-RW (yeniden yazılabilir CD'ler) ve CD-R kaydedilebilir CD'ler) disklere yazabilen bir src. CD-RW disklere birok kez yazabilirsiniz, ancak CD-R disklere sadece bir kez yazabilirsiniz.

**CD-RW/DVD srcs** - Bazen birleřik src olarak da adlandırılan, CD ve DVD'leri okuyabilen ve CD-RW (yeniden yazılabilir CD'ler) ve CD-R (kaydedilebilir CD'ler) disklerine yazabilen bir src. CD-RW disklere birok kez yazabilirsiniz, ancak CD-R disklere sadece bir kez yazabilirsiniz.

**COA** - Orijinallik Sertifikası - Bilgisayarınızın stndeki kartmada bulunan Windows alfasayısal kod. Ayrıca **rn Anahtarı** veya **rn Kimliėi** de denir.

**CRIMM** - srekli ram veriyolu hat ii bellek modl - Bellek yongaları olmayan ve kullanılmayan RIMM yuvalarını doldurmak iin kullanılan zel bir modl.

**ift ekirdekli** - Tek bir iřlemci paketinde iki fiziksel bilgi iřlem biriminin bulunduėu ve dolayısıyla bilgi iřlem etkinliėinin ve aynı anda ok grev yapma yeteneėinin artırıldıėı bir Intel® teknolojisi.

**ift ekran modu** - Ekranınızın uzantısı olarak ikinci bir monitr kullanabilmenizi saėlayan bir ekran ayarı. Ayrıca **geniřletilmiş ekran modu** olarak da anılır.

**znrlk** - Yazıcı tarafından oluřturulan veya bir ekranda grntlenen bir grntnn keskinliėi ve netliėi. znrlk ne kadar yksekse, grnt de o kadar net olur.

---

## D

**DCM** - Dell Client Manager. Dell'in uzaktan ynetim yardımcı programı.

**DDR SDRAM** - ift veri hızı SDRAM - Veri bloėu dngsn ikiye katlayarak sistem performansını artıran bir SDRAM tr.

**DDR2 SDRAM** - ift veri hızı 2 SDRAM - Bellek hızını 400 MHz'nin stne ıkarmak iin 4-bit n alma ve diėer mimari deėiřiklikleri kullanan bir DDR SDRAM tr.

**Denetim Masası** - Ekran ayarları gibi iřletim sistemi ve donanım ayarlarını deėiřtirebilmenizi saėlayan bir Windows yardımcı programı.

**denetleyici** - iřlemci ve bellek veya iřlemci ve diėer aygıtlar arasındaki veri aktarımını denetleyen bir yonga.

**DIMM** - ift hat ii bellek modl - Sistem kartındaki bellek modlne baėlanan ve bellek yongaları ieren bir devre kartı.

**DIN konektr** - DIN (Deutsche Industrie-Norm) standartlarına uygun, yuvarlak ve 6 pinli konektr; genellikle PS/2 klavye veya fare kablosu konektrlerini baėlamak iin kullanılır.

**disk řeritleme** - Verileri birden ok disk srcsne yaymak iin kullanılan bir teknik. Disk řeritleme disk deposundan veri alan iřlemleri hızlandırabilir. Disk daėıtma kullanan bilgisayarlar genellikle kullanıcının veri birimi boyutunu ya da daėıtım geniřliėini seėmesine izin verir.

**DMA** - doėrudan bellek eriřimi - RAM ve bir aygıt arasındaki belirli veri aktarımlarının iřlemciyi atlmasına izin veren bir kanal.

**DMTF** - Daėıtılmış Ynetim Grev Gc - Daėıtılmış masast, aė, kurumsal ve Internet ortamları iin ynetim standartları geliřtiren bir donanım ve yazılım řirketleri konsorsiyumu.

**DRAM** - dinamik rasgele eriřim belleėi - **Kapasitrler ieren tmleřik devrelerde bilgi depolayan bir bellek.**

**DSL** - Dijital Abone Hattı - Analog telefon hattı yoluyla sabit ve yksek hızlı Internet baėlantısı saėlayan bir teknoloji.

**duvar kaėıdı** - Windows masastndeki arka plan deseni veya resmi. Duvar kaėıdınızı Windows Denetim Masası'ndan deėiřtirin. Ayrıca en sevdiėiniz resmi tarayabilir ve duvar kaėıdınız yapabilirsiniz.

**DVD+/-RW srcs** - DVD'ler ile oėu CD ortamını okuyabilen ve DVD+/-RW (yeniden yazdırılabilir DVD'ler) ortamına yazabilen src.

**DVD+R** - DVD recordable - Yazdırılabilir DVD versiyonu. Veriler DVD+R'ye yalnızca bir kez kaydedilebilir. Kaydedildikten sonra veriler silinemez veya verilerin zerine yazılamaz. DVD+R teknolojisi DVD-R teknolojisinden farklıdır.

**DVD+RW** - yeniden yazılabilir DVD - DVD'nin yeniden yazılabilir tr. DVD+RW diskinde veriler yazılabilir ve sonra silinip zerine yazılabilir (yeniden yazılabilir). DVD+RW teknolojisi DVD-RW teknolojisinden farklıdır.

**DVD-R** - kaydedilebilir DVD - DVD'nin kaydedilebilir tr. Veriler DVD-R'ye sadece bir kez kaydedilebilir. Kaydedildikten sonra veriler silinemez veya verilerin zerine yazılamaz. DVD-R teknolojisi DVD+R teknolojisinden farklıdır.

**DVD-RW** - DVD rewritable - Yeniden yazdırılabilir DVD versiyonu. CD-RW diskinde veriler yazılabilir ve sonra silinip zerine yazılabilir (yeniden yazılır). DVD-RW teknolojisi DVD+RW teknolojisinden farklıdır.

**DVI** - dijital video arabirimi - Bilgisayar ve dijital video ekranı arasında dijital iletim iin bir standart.

---

## E

**ECC** - hata denetleme ve düzeltme - Belleğe giren ve çıkan verilerin doğruluğunu sinamak için özel bir devre içeren bir bellek türü.

**ECP** - extended capabilities port (genişletilmiş yetenekler bağlantı noktası) - Geliştirilmiş çift yönlü veri iletimini sağlayan bir paralel konektör tasarımı. EPP'ye benzer şekilde ECP veri aktarmak için doğrudan erişim belleğini kullanır ve genellikle performansı artırır.

**EIDE** - geliştirilmiş tümleşik aygıt elektroniği - Sabit sürücüler ve CD sürücüler için IDE arabiriminin geliştirilmiş bir sürümü.

**EMI** - elektromanyetik girişim - Elektromanyetik radyasyon elektrik girişimine neden olabilir.

**ENERGY STAR®** - Genel elektrik tüketimini düşüren, Çevre Koruma Birliği gereklilikleri.

**EPP** - geliştirilmiş paralel bağlantı noktası - Çift yönlü veri iletimi sağlayan paralel bir konektör tasarımı.

**ESD** - elektrostatik deşarj - Statik elektriğin hızlı bir şekilde boşalması. ESD, bilgisayarlarda ve iletişim donanımında bulunan tümleşik devrelere zarar verebilir.

**etki alanı** - Belirli bir kullanıcı grubu tarafından kullanılmak üzere ortak kurallar ve yordamlara sahip bir birim olarak yönetilen bir ağdaki bilgisayar, program ve aygıt grubu. Kullanıcı kaynaklara erişmek için etki alanında oturum açar.

**Express Service Code** - Dell™ bilgisayarınızın üzerindeki bir çıkartmada bulunan sayısal kod. Yardım için Dell'e başvurduğunuzda Express Service Code kodunu kullanın. Express Service Code (Hızlı Servis Kodu) servisi bazı ülkelerde kullanılamaz.

**ExpressCard** - PCMCIA standardına uygun bir çıkarılabilir bir G/Ç kartı. Modemler ve ağ bağıdaştırıcıları yaygın ExpressCard türleridir. ExpressCard birimleri hem PCI Express hem de USB 2.0 standardını destekler.

---

## F

**Fahrenheit** - 32°'nin suyun donma noktası ve 212°'nin kaynama noktası olduğu bir sıcaklık ölçüm birimi.

**FBD** - tam arabellekli DIMM - DDR2 DRAM yongalarına ve Gelişmiş Bellek Arabellek'e (AMB) sahip olan ve DDR2 SDRAM yongaları ile sistem arasındaki iletişimi hızlandıran bir DIMM.

**FCC** - Federal İletişim Komisyonu - ABD'de bulunan ve bilgisayarların ve diğer elektronik donanımın ne kadar radyasyon yayabileceğini belirleyen, iletişimle ilgili mevzuatın uygulanmasından sorumlu bir kurum.

**FSB** - ön taraf veriyolu - İşlemci ve RAM arasındaki eri yolu ve fiziksel arabirim.

**FTP** - dosya aktarım protokolü - İnternet'e bağlı bilgisayarlar arasında dosya alışverişinde bulunmak için kullanılan bir standart İnternet protokolü.

---

## G

**G** - yerçekimi - Ağırlık ve kuvvetin bir ölçüsü.

**G/Ç** - giriş/çıkış - Bilgisayarınıza giren ve veri çıkaran bir işlem veya aygıt. Klavyeler ve yazıcılar G/Ç aygıtlardır.

**G/Ç adresi** - Belirli bir aygıtla (seri konektör, paralel konektör ya da genişleme yuvası gibi) ilişkili olan ve işlemcinin söz konusu aygıtla iletişim kurmasını sağlayan RAM içindeki bir adres.

**GB** - gigabayt - 1.024 MB'a (1.073.741.824 bayt) karşılık gelen bir veri depolama ölçüsü. Sabit sürücü depolaması için kullanıldığında terim genellikle 1.000.000.000 bayt olarak yuvarlanır.

**genişletilmiş ekran modu** - Ekranınızın uzantısı olarak ikinci bir monitör kullanabilmenizi sağlayan bir ekran ayarı. Ayrıca *çift ekran modu* olarak da anılır.

**genişletilmiş PC Kartı** - Takıldığında PC kartı yuvasının sınırından öteye genişleyen bir PC kartı.

**genişletme kartı** - Bazı bilgisayarlardaki sistem kartında bulunan genişletme yuvasına takılan ve bilgisayarın yeteneklerini genişleten devre kartı. Örnek olarak video, modem ve ses kartları verilebilir.

**genişletme yuvası** - Sistem kartında (bazı bilgisayarlarda) genişletme kartı takarak, veri yoluna bağıladığınız bir konektör.

**GHz** - gigahertz - Milyonda bin Hz veya bin MHz'e karşılık gelen bir frekans ölçüsü. Bilgisayar işlemcileri, veriyolları ve arabirimlerinin hızları genellikle GHz cinsinden ölçülür.

**görüntü modu** - Metin ve grafiklerin monitörde nasıl görüntüleneceklerini belirten bir mod. Windows işletim sistemleri gibi grafik tabanlı yazılımlar, x yatay piksel, y dikey piksel veya z renk olarak tanımlanabilen video modlarında görüntülenir. Metin düzenleyiciler gibi karakter tabanlı yazılımlar, x sütunlar, y karakter satırları olarak tanımlanabilen video modlarında görüntülenir.

**grafik modu** - X yatay piksel, Y dikey piksel, Z renkler olarak tanımlanabilecek bir video modu. Grafik modları sınırsız sayıda şekil ve yazı tipi görüntüleyebilir.

**GUI** - grafik kullanıcı arabirimi - Menüler, pencereler ve simgeler yoluyla kullanıcıyla etkileşime giren yazılım. Windows işletim sistemlerinde çalışan programların çoğu GUI'dir.

**gümrük geçiş belgesi** - Yabancı ülkelere geçici ihracatları kolaylaştıran bir uluslararası gümrük belgesi. Ayrıca *ticari mal pasaportu* olarak da bilinir.

---

## H

**hazırda bekleme modu** - Bellekteki her şeyi sabit diskte ayrılan bir alana kaydeden ve ardından bilgisayarı kapatan bir güç yönetimi modu. Bilgisayarı yeniden başlattığınızda, sabit sürücüye kaydedilen bellek bilgileri otomatik olarak geri yüklenir.

**HTTP** - köprü aktarım protokolü - Internet'e bağlı bilgisayarlar arasında dosya alışverişinde bulunmak için bir protokol.

**Hyperthreading** - Hyperthreading tek bir fiziksel işlemcinin iki mantıksal işlemci gibi işlemesine, birkaç görevi aynı zamanda gerçekleştirebilmesine izin vererek genel bilgisayar performansını iyileştiren bir Intel teknolojisidir.

**Hz** - hertz - Saniye başına 1 döngüye karşılık gelen bir frekans ölçüm birimi. Bilgisayarlar ve elektronik aygıtlar genellikle kilohertz (kHz), megahertz (MHz), gigahertz (GHz) veya terahertz (THz) birimleriyle ölçülür.

---

## I

**ısı emicisi** - Bazı işlemcilerde bulunan ve ısının dağıtılmasına yardımcı olan metal plaka.

---

## İ

**iAMT** - Intel® Active Management Technology (Intel® AMT) Dahili platform yetenekleri ile popüler üçüncü taraf yönetim ve güvenlik uygulamalarını kullanan Intel AMT, yöneticilerin ağa bağlı bilgisayar varlıklarını daha iyi algılamasını, onarmasını ve korumasını sağlar.

**IC** - tümleşik devre - Bilgisayar, ses ve video cihazlarında kullanılmak üzere üretilmiş binlerce veya milyonlarca çok küçük elektronik bileşen bulunan yarı iletken bir silikon parçası veya yonga.

**IDE** - tümleşik aygıt elektronik birimi - Toplu depolama aygıtları için denetleyicinin sabit diskle veya CD sürücüsüyle tümleştirildiği bir arabirim.

**IEEE 1394** - Institute of Electrical and Electronics Engineers, Inc. - Dijital kameralar ve DVD oynatıcıları gibi IEEE 1394 uyumlu aygıtları bilgisayara bağlamak için kullanılan yüksek performanslı seri veriyolu.

**imleç** - Bir sonraki klavye, dokunmatik yüzey veya fare eyleminin nerede gerçekleşeceğini ekranda veya monitörde gösteren bir işaretçi. Genellikle yanıp sönen sabit bir çizgi, alt çizgi karakteri veya küçük bir oktur.

**IrDA** - Infrared Data Association (Kızılötesi Veri Kuruluşu) - Kızılötesi iletişimleri için uluslararası standartlar oluşturan kuruluş.

**IRQ** - kesinti isteği - Aygıtın işlemciyle iletişim kurabilmesi için belirli bir aygıtı atan elektronik yol. Her aygıt bağlantısına bir IRQ atanmalıdır. İki aygıt aynı IRQ atamasını paylaşabilse de, iki aygıtı da aynı anda çalıştıramazsınız.

**ISP** - İnternet servis sağlayıcı - Doğrudan İnternet'e bağlanmak, e-posta almak ve göndermek ve web sitelerine erişmek üzere ana bilgisayarına erişmenize izin veren bir şirket. ISS genellikle bir ücret karşılığında bir yazılım paketi, kullanıcı adı ve erişim telefon numaraları sağlar.

**işlemci** - Program komutlarını yorumlayan ve yürüten bir bilgisayar yongası. Bazen işlemciye CPU (merkezi işleme birimi) da denir.

---

## K

**Kb** - kilobit - 1.024 bite eşit bir veri birimi. Bellek tümleşik devrelerinin kapasitesini gösteren ölçü birimi.

**KB** - kilobayt - 1.024 bayta eşit olan, ancak genellikle 1000 bayt olarak anılan bir veri birimi.

**kHz** - kilohertz - 1.000 Hz'e eşit bir frekans ölçüsü.

**kısayol** - Sık kullanılan programlara, dosyalara, klasörlere ve sürücülere hızlı erişim sağlayan bir simge. Windows masaüstünüze bir kısayol yerleştirdiğinizde ve simgeyi çift tıklattığınızda önce bulmak zorunda kalmadan ilgili klasör ve dosyalarını açabilirsiniz. Kısayol simgeleri dosyaların konumlarını değiştirmez. Bir kısayolu silerseniz orijinal dosya etkilenmez. Ayrıca bir kısayol simgesini yeniden adlandırabilirsiniz.

**kızılötesi algılayıcı** - Kablo bağlantısı kullanmadan bilgisayar ve kızılötesi uyumlu aygıtlar arasında veri aktarabilmenizi sağlayan bir bağlantı noktası.

**klasör** - Dosyaların düzenlendiği veya gruplandırıldığı bir disk veya sürücüdeki alanı tanımlamak için kullanılan bir terim. Klasördeki dosyalar alfabetik olarak, tarihe göre veya boyuta göre gibi çeşitli biçimlerde görüntülenebilir veya sıralanabilir.

**kurulum programı** - Donanım ve yazılım yüklemek ve yapılandırmak için kullanılan bir program. **Setup.exe** veya **install.exe** programı çoğu Windows yazılım paketi ile birlikte gelir. *Kurulum programı sistem kurulumundan farklıdır.*

---

## L

**L1 önbelleği** - İşlemcinin içindeki birincil önbellek.

**L2 önbelleği** - İşlemcinin dışında veya işlemci mimarisinin içinde olabilen ikincil önbellek.

**LAN** - yerel ağ - Küçük bir alanı kapsayan bir bilgisayar ağı. LAN genellikle bir binayla veya yakındaki birkaç binayla sınırlıdır. LAN, telefon hatları ve radyo dalgaları aracılığıyla her uzaklıktaki başka bir LAN'a bağlanarak bir geniş alan ağı (WAN) oluşturulabilir.

**LCD** - sıvı kristal ekran - Taşınabilir bilgisayarlar ve düz panel ekranlar tarafından kullanılan teknoloji.

**LED** - ışık yayan diyot - Bilgisayarın durumunu göstermek üzere ışık yayan bir elektronik bileşen.

**LPT** - hat yazdırma terminali - Yazıcıya veya başka bir paralel aygıtı paralel bağlantı ataması.

## M

**MB** - megabayt - 1.048.576 bayta karşılık gelen bir veri depolama ölçüsü. 1 MB, 1.024 KB'ye eşittir. Sabit sürücü depolaması için kullanıldığında terim genellikle 1.000.000 bayt olarak yuvarlanır.

**Mb** - megabit - Bellek yongası kapasitesininin 1.024 Kb'ye eşit ölçü birimi.

**Mb/s** - saniye başına megabit - Saniye başına bir milyon bit. Bu ölçü birimi genellikle ağlar ve modemlerde iletim hızları için kullanılır.

**MB/sn** - megabayt saniye - Saniye başına bir milyon bayt. Bu ölçü birimi genellikle veri aktarma değerleri için kullanılır.

**metin düzenleyici** - Sadece metin içeren dosyalar oluşturmak ve düzenlemek için kullanılan bir program; örneğin, Windows Not Defteri bir metin düzenleyici kullanır. Metin düzenleyiciler genellikle sözcük kaydırma veya biçimlendirme işlevleri (altını çizme, yazı tiplerini değiştirme vb.) sağlamaz.

**MHz** - megahertz - Saniye başına 1 milyon döngüye karşılık gelen bir frekans ölçüsü. Bilgisayar işlemcileri, veriyolları ve arabirimlerinin hızları genellikle MHz cinsinden ölçülür.

**Mini PCI** - Tümleşik çevre birimleri için modemler ve NIC'lere odaklanan bir standart. Mini PCI kartı, işlevsel olarak standart PCI genişletme kartına eşdeğer olan küçük bir harici kart.

**Mini-Card** - İletişim NIC'leri gibi tümleşik çevre birimleri için tasarlanmış küçük bir kart. Mini-Card işlevsel olarak standart PCI genişletme kartına eşittir.

**modem** - Bilgisayarınızın analog telefon hatları aracılığıyla diğer bilgisayarlarla iletişim kurabilmesini sağlayan bir aygıt. Üç tür modem vardır: harici, PC Kartı ve dahili. Genellikle modeminizi Internet'e bağlanmak ve e-posta alışverişinde bulunmak için kullanırsınız.

**modül bölmesi** - Bkz. ortam bölmesi.

**MP** - megapiksel - Dijital kameralar için kullanılan bir görüntü çözünürlüğü ölçüsü.

**ms** - milisaniye - Saniyenin binde birine karşılık gelen bir zaman ölçü birimi. Depolama aygıtlarının erişim süreleri ms cinsinden ölçülür.

## N

**NIC** - Bkz. ağ bağıdaştırıcı.

**ns** - nanosaniye - Saniyenin milyarda birine karşılık gelen bir zaman ölçü birimi.

**NVRAM** - geçici olmayan rasgele erişim belleği - Bilgisayar kapatıldığında veya harici güç kaynağını kaybettiğinde veri depolayan bir bellek türü. NVRAM; tarih, saat ve ayarlayabileceğiniz diğer sistem kurulumu seçenekleri gibi bilgisayar yapılandırma bilgilerini saklamak için kullanılır.

## O

**optik sürücü** - CD, DVD veya DVD+RW'lerden veri okumak veya bunlara veri yazmak için optik teknolojiyi kullanan bir sürücü. Optik sürücülere örnek olarak CD sürücüler, DVD sürücüler, CD-RW sürücüler ve CD-RW/DVD birleşik sürücüler verilebilir.

**ortam bölmesi** - Optik sürücüler, ikinci pil veya Dell TravelLite™ modülü gibi aygıtları destekleyen bir bölme.

**önbellek** - Ana belleğin ayrılmış bir bölümü veya bağımsız bir yüksek hızlı depolama aygıtı olabilen özel bir yüksek hızlı depolama mekanizması. Önbellek, birçok işlemci işleminin etkinliğini artırır.

**önyükleme sırası** - Bilgisayarın önyüklemeyi denediği aygıtların sırasını belirtir.

**önyüklenilebilir CD** - Bilgisayarınızı başlatmak için kullanabileceğiniz bir CD. Sabit sürücünüz hasarlıysa veya bilgisayarınızda virüs varsa, her zaman kullanıma hazır bir CD veya disketiniz olduğundan emin olun. *Drivers and Utilities* ortamınız (ya da *ResourceCD*) önyüklenilebilir CD ya da DVD'dir.

**önyüklenilebilir disk** - Bilgisayarınızı başlatmak için kullanabileceğiniz bir disk. Sabit sürücünüz hasar gördüğünde ya da bilgisayarınızda virüs olduğunda, kullanabileceğiniz bir önyüklenilebilir CD, DVD ya da disketin bulunması gerekir.

## P

**paralel konektör** - Çoğunlukla bilgisayarınıza bir paralel yazıcı bağlamak için kullanılan bir G/Ç bağlantı noktası. *LPT bağlantı noktası* olarak da anılır.

**parmak izi okuyucusu** - Bilgisayarın güvenliğini sağlamaya yardımcı olmak için kullanıcı kimliğini doğrulamak amacıyla parmak izinizi kullanan bir sensör.

**PC Kartı** - PCMCIA standardına uygun bir çıkarılabilir bir G/Ç kartı. Modemler ve ağ bağıdaştırıcıları yaygın PC Kartı türleridir.

**PCI** - çevre birimleri arasında bileşen bağlantısı - PCI, 32 ve 64 bit veri yollarını destekleyerek, işlemci ile video, sürücüler ve ağlar gibi aygıtlar arasında yüksek hızlı veri yolu sağlayan yerel veri yoludur.

**PCI Express** - PCI arabiriminde yapılan ve işlemci ile ona takılan aygıtlar arasındaki veri iletim hızını artıran bir değişiklik. PCI Express, 250 MB/sn ile 4 GB/sn arasındaki hızlarda veri iletebilir. PCI Express yonga kümesi ve aygıt farklı hız kapasitelerine sahipse, bunlar daha düşük olan hızda çalışır.

**PCMCIA** - Personal Computer Memory Card International Association (Kişisel Bilgisayar Bellek Kartı Uluslararası Kuruluşu) - PC Kartları için standartlar belirleyen bir kuruluş.

**piksel** - Ekrandaki tek bir nokta. Pikseller bir görüntü oluşturmak üzere satırlar ve sütunlar halinde düzenlenir. 800 x 600 gibi bir video çözünürlüğü, çapraz

piksel sayısı ile yukarı ve aşağı piksel sayısı olarak ifade edilir.

**pil çalışma süresi** - Taşınabilir bilgisayar pilinin bilgisayara güç sağladığı süre (dakika veya saat).

**pil kullanım ömrü** - Taşınabilir bilgisayar pilinin tükenip yeniden şarj olabilme süresi (yıl).

**PIO** - programlanan girdi/çıkış - İşlemci aracılığıyla veri yolunun bir parçası olarak iki aygıt arasında veri aktarma yöntemi.

**POST** - açılış kendi kendine sinaması - BIOS tarafından otomatik olarak yüklenen ve bellek, sabit sürücüler ve video gibi ana bilgisayar bileşenlerinde temel sinamalar yapan tanılama programları. POST sırasında herhangi bir sorun algılanmazsa, bilgisayar açılışa devam eder.

**PS/2** - kişisel sistem/2 - PS/2 uyumlu klavye, fare veya tuş takımı bağlamak için bir konektör türü.

**PXE** - önyükleme öncesi yürütme ortamı - Ağa bağlı olan ve işletim sistemi olmayan bilgisayarların uzaktan yapılandırılabilmesini ve başlatılabilmesini sağlayan bir WfM (Wired for Management) standardı.

---

## R

**RAID** - bağımsız disklerin artık dizisi - Veri artıklığı sağlama yöntemi. Bazı yaygın RAID uygulamaları arasında RAID 0, RAID 1, RAID 5, RAID 10 ve RAID 50 sayılabilir.

**RAM** - rasgele erişim belleği - Program yönergeleri ve veriler için birincil geçici depolama alanı. RAM'da depolanan tüm veriler bilgisayarınızı kapattığınızda kaybolur.

**RFI** - radyo frekansı girişimi - 10 kHz - 100.000 MHz aralığındaki tipik radyo frekanslarında oluşan girişim. Radyo frekansları elektromanyetik dalga bandının alt ucundadır ve kızılötesi ve ışık gibi daha yüksek frekans radyasyonlarına göre girişim olma olasılıkları daha yüksektir.

**ROM** - salt okunur bellek - Bilgisayar tarafından silinemeyen veya yazılamayan veri ve programlar depolayan bellek. RAM'den farklı olarak ROM bilgisayarınızı kapattıktan sonra içeriğini korur. Bilgisayarınızın çalışması için çok önemli olan bazı programlar ROM'un içinde bulunur.

**RPM** - dakika başına devir - Dakika başına gerçekleşen devir sayısı. Sabit sürücü hızı genellikle rpm olarak ölçülür.

**RTC** - gerçek zamanlı saat - Sistem kartında bulunan ve bilgisayarı kapattıktan sonra tarih ve saati saklayan, pil güçlü saat.

**RTCST** - gerçek zamanlı saat sıfırlama - Bazı bilgisayarların sistem kartında bulunan ve genellikle sorunları gidermek için kullanılabilen bir anahtar.

---

## S

**S/PDIF** - Sony/Philips Digital Interface (Sayısal Arabirimi) - Sesi analog bir dosyadan veya analog bir dosyaya dönüştürüp dosyanın kalitesini bozmadan, bir dosyadan başka bir dosyaya aktarmayı sağlayan bir ses aktarım dosya biçimi.

**saat hızı** - Sistem veriyoluna bağlı bilgisayar bileşenlerinin ne kadar hızlı çalıştığını gösteren, MHz cinsinden hız.

**sabit sürücü** - Sabit diskteki verileri okuyan ve veri yazan bir sürücü. Sabit sürücü ve sabit disk terimleri birbirlerinin yerine kullanılabilir.

**salt okunur** - Görüntüleyebileceğiniz ancak düzenleyemeyeceğiniz veya silmeyeceğiniz veriler ve/veya dosyalar. Dosyalar aşağıdaki durumlarda salt okunur durumuna sahip olur:

- o Fiziksel olarak yazma korumalı bir diskette, CD'de veya DVD'de bulunduğu anda.
- o Bir ağ dizininde bulunduğu anda ve sistem yöneticisi sadece belirli kişilere haklar atadığında.

**SAS** - seri takılı SCSI - SCSI arabiriminin daha hızlı, seri sürümü (ilk SCSI paralel mimarisinin tersine).

**SATA** - seri ATA - ATA (IDE) arabiriminin daha hızlı, seri sürümü.

**ScanDisk** - Dosya, klasör ve sabit disk yüzeyinde hata arayan bir Microsoft yardımcı programı. ScanDisk genellikle yanıt vermeyi durdurduktan sonra bilgisayarı yeniden başlattığınızda çalışır.

**SCSI** - küçük bilgisayar sistem arabirimi- Bilgisayara sabit sürücüler, CD sürücüler, yazıcılar ve tarayıcılar gibi aygıtlar bağlamak için kullanılan yüksek hızlı bir arabirim. SCSI tek denetleyici kullanarak birçok aygıt bağlayabilir. Her aygıtta SCSI denetleyici veriyolunda bir bireysel kimlik numarası ile erişilir.

**SDRAM** - senkronize dinamik rasgele erişim belleği - İşlemcinin en iyi saat hızı ile senkronize edilen bir DRAM türü.

**seri konektör** - Çoğunlukla bilgisayarınıza elde tutulan dijital aygıt veya dijital kamera gibi aygıtlar bağlamak için kullanılan G/Ç bağlantı noktası.

**Service Tag** - Bilgisayarınızda bulunan ve [support.dell.com](http://support.dell.com) adresinden Dell Support merkezine eriştiğinizde veya müşteri hizmeti ya da teknik destek için Dell'i aradığınızda bilgisayarınızı tanımlayan bir barkod etiketi.

**seyahat modülü** - Bilgisayarın ağırlığını azaltmak için taşınabilir bilgisayarın modül bölmesine sığacak şekilde tasarlanan plastik bir aygıt.

**SIM** - Abone Kimlik Modülü - SIM kartı ses ve veri iletimlerini şifreleyen bir mikroyonga içerir. SIM kartlar telefonlarda ve taşınabilir bilgisayarlarda kullanılabilir.

**sistem kartı** - Bilgisayarınızdaki ana devre kartı. Ayrıca, *sistem kartı* olarak bilinir.

**sistem kurulumu** - Bilgisayar donanımı ve işletim sistemi arasında bir arabirim görevi gören bir yardımcı program. Sistem kurulumu BIOS'da tarih ve saat veya sistem parolası gibi kullanıcı tarafından belirlenebilen seçenekleri yapılandırabilmenizi sağlar. Bu ayarların bilgisayarınız üstünde ne tür etkileri olduğunu bilmediğiniz sürece bu program için ayarları değiştirmeyin.

**StrikeZone™** - Platform tabanının, bilgisayarda rezonans şoku oluştuğunda veya düşürüldüğünde (bilgisayar açık veya kapalıken) bir etki azaltma aygıtı olarak görev görek sabit sürücüyü koruyan güçlendirilmiş bölgesi.

**sürücü** - İşletim sisteminin yazıcı gibi aygıtları denetleyebilmesini sağlayan yazılım. Bilgisayara doğru yazıcı yüklenmediğinde birçok aygıt doğru şekilde çalışmaz.

**SVGA** - süper video grafik dizisi - Video kartları ve denetleyicileri için bir video standardı. Tipik SVGA çözünürlükleri 800 x 600 ve 1.024 x 768'dir.

Bir programın görüntülediği renk sayısı ve çözünürlük, monitörün yeteneklerine, video denetleyicisine ve onun sürücülerine ve bilgisayarda takılı olan video bellek miktarına bağlıdır.

**S-video TV çıkışı** - Bilgisayara televizyon veya dijital ses aygıtı bağlamak için kullanılan konektör.

**SXGA** - süper genişletilmiş grafik dizisi - Video kartlarına ve denetleyicilerine yönelik ve 1.280 x 1.024'e kadar çözünürlükleri destekleyen video standardı.

**SXGA+** - süper genişletilmiş grafik dizisi artı - Video kartlarına ve denetleyicilerine yönelik ve 1.400 x 1.050'ye kadar çözünürlükleri destekleyen video standardı.

---

## T

**Tak ve Çalıştır** - Bilgisayarın aygıtları otomatik olarak yapılandırma yeteneği. Tak ve Çalıştır; BIOS, işletim sistemi ve tüm aygıtlar Tak ve Çalıştır uyumluysa, otomatik yükleme, yapılandırma ve uyumluluk sağlar.

**TAPI** - telefon uygulaması programlama arabirimi - Windows programlarının ses, veri, faks ve video gibi çeşitli telefon aygıtları ile çalışabilmesini sağlar.

**TPM** - güvenilen platform modülü - Güvenlik yazılımları ile birlikte kullanıldığında dosya ve e-posta koruması gibi özellikleri etkinleştirerek ağ ve bilgisayar güvenliğini artıran, donanım tabanlı bir güvenlik özelliği.

**tuş birleşimi** - Aynı anda birden çok tuşa basmanızı isteyen bir komut.

**tümleşik** - Genellikle bilgisayarın sistem kartında fiziksel olarak bulunan bileşenlere atıfta bulunmak için kullanılır. Ayrıca yerleşik de denir.

---

## U

**UMA** - birleşik bellek atama - Dinamik olarak videoya atanan sistem belleği.

**UPS** - kesintisiz güç kaynağı - Elektrik kesildiğinde veya kabul edilemeyecek bir voltaj seviyesine düştüğünde kullanılan yedek güç kaynağı. UPS, elektrik gücü olmadığında bilgisayarın sınırlı bir süre çalışmasını sağlar. UPS sistemleri genellikle aşırı akım koruması sağlar ve voltaj düzenlemesi de sağlayabilir. Küçük UPS sistemleri bilgisayarınızı kapatabilmeniz için birkaç dakikalık pil gücü sağlar.

**USB** - evrensel seri veriyolu - USB uyumlu klavye, fare, joystick, tarayıcı, hoparlör seti, yazıcı, genişbant aygıtları (DSL ve kablo modemler), görüntüleme aygıtları veya depolama aygıtları gibi düşük hızlı bir aygıt için donanım arabirimi. Aygıtlar doğrudan bilgisayarınızdaki 4 pimli bir sokete veya bilgisayarınıza takılan çok bağlantı noktalı bir hub'a takılır. USB aygıtları bilgisayar açıkken bağlanıp çıkarılabilir ve ayrıca birbirlerine de bağlanabilir.

**UTP** - korumasız bükümlü çift - Çoğu telefon ağında ve bazı bilgisayar ağlarında kullanılan bir kablo türünü tanımlar. Korumasız kablo çiftleri, girişime karşı korumak üzere her tel çiftinin çevresindeki metal kılıfa güvenmek yerine, elektromanyetik girişime karşı korumak için bükülür.

**UXGA** - ultra genişletilmiş grafik dizisi - Video kartlarına ve denetleyicilerine yönelik ve 1.600 x 1.200'e kadar çözünürlükleri destekleyen video standardı.

---

## V

**V** - Volt. Elektrik potansiyelinin veya elektromotor kuvvetinin ölçüsü. Söz konusu dirençten 1 amperlik bir akım geçtiğinde, 1 ohm'luk bir direnç boyunca bir V görülür.

**veriyolu** - Bilgisayarınızdaki bileşenler arasında bir iletişim yolu.

**veriyolu hızı** - Bir veriyolunun ne kadar hızlı veri aktarabileceğini gösteren, MHz cinsinden hız.

**video belleği** - Video işlevleri için ayrılmış bellek yongalarından oluşan bellek. Video belleği genellikle sistem belleğinden hızlıdır. Takılı video belleği miktarı, bir programın görüntüleyebileceği renk sayısını etkiler.

**video çözünürlüğü** - Bkz. *çözünürlük*.

**video denetleyici** - Video kartında veya sistem kartında bulunan (tümleşik video denetleyicisi olan sistemlerde) ve bilgisayarınız için monitörünüzle birlikte video yetenekleri sağlayan devre birimi.

**virüslerden korunma yazılımı** - Bilgisayarınızdaki virüsleri tanımlamak, karantınaya almak ve/veya silmek için tasarlanmış bir program.

**virüs** - Size rahatsızlık vermek veya bilgisayarınızda depolanan verileri yok etmek için tasarlanmış bir program. Bir virüs programı bulaştığı başka bir disk, Internet'ten yüklenen bir yazılım veya e-posta ekleri aracılığıyla bir bilgisayardan diğerine geçer. Virüsün bulaştığı bir program başladığında içinde yerleşik olan virüs de başlar.

Yaygın bir virüs türü, disketin önyükleme sektörlerinde depolanan bir önyükleme virüsüdür. Bilgisayar kapatılıp açılırken disket sürücüde bırakılırsa, bilgisayar işletim sistemini bulmak amacıyla disketin önyükleme sektörlerini okuduğunda bilgisayara bulaşır. Bilgisayara virüs bulaşırca, önyükleme virüsü yok edilene kadar kendisini o bilgisayarda okunan veya yazılan tüm disketlerde çoğaltabilir.

---

## W

**W** - watt - Elektrik gücü ölçüsü. Bir W, 1 volt'ta akan 1 amperlik bir akımdır.

**WHR** - watt saat - Pilin yaklaşık kapasitesini göstermek için yaygın olarak kullanılan bir ölçü birimi. Örneğin, 66-W/Saat gücündeki bir pil, 1 saat boyunca 66 W güç veya 2 saat boyunca 33 W güç sağlayabilir.

**WLAN** - kablosuz yerel ağ. İnternet erişimi sağlamak için erişim noktalarını veya kablosuz yönlendiricileri kullanarak havada yol alan dalgalar yoluyla birbirleriyle iletişim kuran birbirlerine bağlı bilgisayarlar.

**WWAN** - kablosuz geniş ağ. Hücresele teknoloji kullanan ve WLAN'a göre çok daha büyük bir coğrafi alanı kapsayan kablosuz, yüksek hızlı veri ağı.

**WXGA** - wide-aspect extended graphics array (geniş açı genişletilmiş grafik dizisi) - 1.280 x 800'e kadar çözünürlükleri destekleyen video kartları ve denetleyiciler için bir video standardı.

---

## X

**XGA** - genişletilmiş grafik dizisi - Video kartlarına ve denetleyicilerine yönelik ve 1.024 x 768'e kadar çözünürlükleri destekleyen video standardı.

---

## Y

**yansıtma** - Verinin başka bir yerdeki başka bir bilgisayara kopyalanması. Yansıtma yedekleme amaçlarıyla ya da kullanıcıya yakın olmak için gerçekleştirilir.

**yazma korumalı** - Değiştirilemeyen dosya veya ortamlar. Verilerin değiştirilmesini veya silinmesini önlemek istediğinizde yazma korumasını kullanın. 3,5 inçlik disketi yazmaya karşı korumak için disketin yazma koruma tırnağını açık konuma kaydırın.

**yenileme hızı** - Ekranınızın yatay çizgilerinin yenilendiği ve Hz cinsinden ölçülen sıklık (bazen *dkey frekansı* da denir). Yenileme oranı ne kadar yüksekse, insan gözü o kadar az video titreşimi görür.

**yerel veriyolu** - Aygıtlar için işlemciye hızlı veri çıkışı sağlayan bir veri yolu.

---

## Z

**ZIF** - sıfır ekleme gücü - Yongaya veya yuvaya hiçbir baskı uygulanmadan bir bilgisayar yongasının takılabilmesini veya çıkarılabilmesini sağlayan bir soket veya konektör türü.

**Zip** - Yaygın olarak kullanılan bir veri sıkıştırma biçimi. Zip formatı ile sıkıştırılmış dosyalar Zip dosyaları olarak adlandırılır ve genellikle .zip uzantısına sahip olurlar. .exe uzantılı dosya adına sahip özel bir sıkıştırılmış dosya türü kendini açan bir dosyadır. Kendiliğinden çıkartılan bir dosyanın sıkıştırmasını dosyayı çift tıklatarak açabilirsiniz.

**Zip sürücüsü** - Iomega Corporation tarafından geliştirilen ve Zip diskleri adı verilen 3,5 inçlik çıkarılabilir diskler kullanan bir yüksek kapasiteli disket sürücü. Zip diskler normal disketlere göre biraz daha büyüktür, yaklaşık iki katı kalınlıktadır ve 250 MB veri depolayabilir.

---

[İçerik Sayfasına Dön](#)

[İçerik Sayfasına Dön](#)

## Bellek

### Dell™ OptiPlex™ 760 Servis El Kitabı

- [Bellek Modüllerini Takma](#)
- [Bellek Modüllerini Çıkarma](#)

Sistem kartınıza bellek modülleri takarak bilgisayarınızın belleğini artırabilirsiniz.

Bilgisayarınız DDR2 belleği destekler. Bilgisayarınızın desteklediği bellek türü hakkında daha fazla bilgi için, bu kitapçıkta sisteminiz için uygun teknik özelliklere bakın.

### DDR2 Belleğe Genel Bakış

- 1 Çiftler halinde takıldıklarında DDR2 bellek modüllerinin *eşit bellek boyutu ve hızında* olması gerekir. DDR2 bellek modülleri eşit çiftler halinde takılmamışsa, bilgisayar çalışmaya devam eder ama performansında biraz azalma olur. Bellek kapasitesini görmek için modülün sağ üst ya da sol üst köşesindeki etikete bakın.



**NOT:** DDR2 bellek modüllerini her zaman sistem kartında belirtilen sırada takın.

Önerilen bellek yapılandırmaları şunlardır:

- o DIMM konektörleri 1 ve 2'ye takılmış eşit bellek modülleri çifti

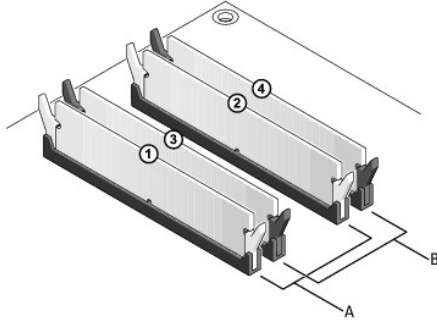
veya

- o 1. ve 2. DIMM konektörüne takılmış eşdeğerli bellek modülü çifti ve 3. ve 4. DIMM konektörüne takılmış diğer bir eşdeğerli bellek modülü çifti.

**UYARI:** ECC bellek modülleri takmayın.

- 1 PC2-5300 (DDR2 667-MHz) ve PC2-6400 (DDR2 800-MHz) belleklerinin karışık bir çiftini takarsanız, bellek takılı olan en yavaş modülün hızında çalışır.
- 1 Diğer konektöre bellek modüllerini takmadan önce, işlemciye en yakın konektör olan DIMM 1 konektörüne tek bir bellek modülünün takılı olduğundan emin olun.

**NOT:** Ultra Küçük Form Faktörü yalnızca DIMM konektörü 1 ve 2'yi destekler.



A	DIMM 1 ve 2 konektörlerindeki eşit bellek modülleri (beyaz emniyet klipsleri)	B	DIMM 3 ve 4 konektörlerindeki eşit bellek modülleri (siyah emniyet klipsleri)
---	---	---	---

**UYARI:** Bir bellek yükseltimi sırasında bilgisayarınızdan orijinal bellek modüllerini çıkarırsanız, Dell'den yeni modüller satın almış olsanız bile orijinal olanları elinizdeki belleklerden ayrı bir yerde tutun. Mümkünse orijinal bir bellek modülünü yeni bir bellek modülü ile çift olarak kullanmayın. Aksi takdirde bilgisayarınız doğru bir şekilde çalışmayabilir. Orijinal bellek modüllerinizi çift olarak DIMM konektörleri 1 ve 2'ye ya da DIMM konektörleri 3 ve 4'e takmalısınız.

**NOT:** Dell'den satın alınan bellekler bilgisayar garantinizin kapsamındadır.



## Bellek Yapılandırmalarını Adresleme

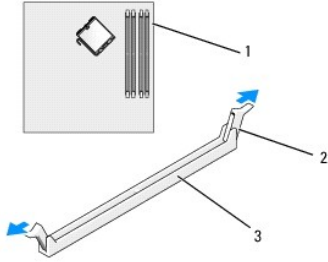
Microsoft® Windows® Vista® gibi 32 bit bir işletim sistemi kullanıyorsanız, bilgisayarınız en çok 4 GB belleği destekleyecektir. 64 bit işletim sistemi kullanıyorsanız, bilgisayarınız en çok 8 GB belleğe kadar (dört yuvanın her birinde 2 GB DIMM) destekler.

## Bellek Modüllerini Takma

**⚠ UYARI:** Bilgisayarınızın içinde çalışmadan önce, bilgisayarınızla birlikte verilen güvenlik bilgilerini okuyun. Ek güvenlik en iyi uygulama bilgileri için [www.dell.com/regulatory\\_compliance](http://www.dell.com/regulatory_compliance) adresindeki Regulatory Compliance (Yasal Uygunluk) Ana Sayfasına bakın.

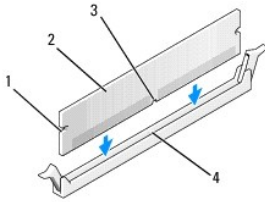
**⚠ UYARI:** Elektrostatik boşalımı ve iç bileşenlerin hasar görmesini önlemek üzere, bir bilek topraklama kayışı kullanarak ya da bilgisayar kasasındaki boyanmamış metal yüzeylere sık sık dokunarak kendinizi topraklayın.

1. [Bilgisayarınızda Çalışma](#) bölümündeki yordamları izleyin.
2. Bilgisayar kapağını çıkarın (bkz. sizin bilgisayarınıza özgü "Bilgisayar Kapağını Çıkarma").
3. Bellek modülü konektörünün iki ucundaki emniyet klipslerine basın.



1	işlemciye en yakın bellek konektörü	2	emniyet klipsleri (2)
3	bellek konektörü		

4. Modülün altındaki çentiği, konektördeki bağlama çubuğuna hizalayın.

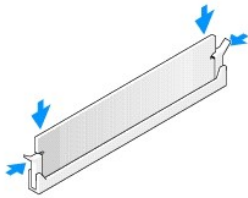


1	kesikler (2)	2	bellek modülü
3	çentik	4	bağlantı çubuğu

**⚠ UYARI:** Bellek modülünün zarar görmemesi için, modülü her iki ucuna da eşit güç uygulayarak, konektöre düz bir şekilde bastırın.

5. Modül bağlantıları yerine oturana kadar modülü itin.

Modülü doğru bir şekilde yerleştirirseniz, emniyet klipsleri modülün uçlarındaki kesiklere oturur.



6. Bilgisayarın kapağını takın (bkz. [Bilgisayarın kapağını geri takma](#)).

**UYARI:** Ağ kablosu takmak için önce ağ bağlantı noktasına veya aygıtına takın ve ardından bilgisayara takın.

7. Bilgisayarınızı ve aygıtları elektrik prizine bağlayın ve bunları açın.
8. Bellek boyutunun değiştiğini bildiren bir ileti görüldüğünde devam etmek için <F1> tuşuna basın.
9. Bilgisayarınızda oturum açın.
10. Windows masaüstündeki **Bilgisayarım** simgesini ve ardından **Özellikler** öğesini tıklayın.
11. **Genel** sekmesini tıklayın.
12. Belleğin doğru bir şekilde takıldığını doğrulamak için, gösterilen bellek (RAM) boyutunu kontrol edin.

---

## Bellek Modüllerini Çıkarma

**UYARI:** Bilgisayarınızın içinde çalışmadan önce, bilgisayarınızla birlikte verilen güvenlik bilgilerini okuyun. Ek güvenlik en iyi uygulama bilgileri için [www.dell.com/regulatory\\_compliance](http://www.dell.com/regulatory_compliance) adresindeki **Regulatory Compliance (Yasal Uygunluk) Ana Sayfasına** bakın.

**UYARI:** Elektrostatik boşalımı ve iç bileşenlerin hasar görmesini önlemek üzere, bir bilek topraklama kayışı kullanarak ya da bilgisayar kasasındaki boyanmamış metal yüzeylere sık sık dokunarak kendinizi topraklayın.

1. [Bilgisayarınızda Çalışma](#) bölümündeki yordamları izleyin.
  2. Bilgisayar kapağını çıkarın (bkz. sizin bilgisayarınıza özgü "Bilgisayar Kapağını Çıkarma").
  3. Bellek modülü konektörünün iki ucundaki emniyet klipslerine basın.
  4. Modülü kavrayın ve çekin.
- Modül çıkarmakta zorlanırsanız, modülü konektörden çıkarmak için yavaşça ileri ve geri itin.

---

[İçerik Sayfasına Dön](#)

# Dell™ OptiPlex™ 760 Servis El Kitabı

## Mini Tower Bilgisayar



### Bilgisayarınız Hakkında

[Bilgisayarınızın İçi](#)  
[Sistem Kurulumu](#)  
[Gelişmiş Özellikler](#)  
[Sorun Giderme](#)  
[Yardım Alma](#)  
[Sözlük](#)

### Parçaları Çıkarma ve Değiştirme

[Bilgisayarınızda Çalışma](#)  
[Bilgisayar Kapağını Çıkarma](#)  
[Kasaya İzinsiz Girişi Önleme Anahtar](#)  
[Kartlar](#)  
[Sürücüler](#)  
[Isı Emici ve İşlemci](#)  
[Sistem Fanı](#)  
[G/C paneli](#)  
[Güc Kaynağı](#)  
[Hoparlörler](#)  
[Bellek](#)  
[Pili](#)  
[Sistem Kartı](#)  
[Bilgisayarın kapağını geri takma](#)

## Not ve Uyarılar

**NOT:** NOT, bilgisayarınızdan daha fazla yararlanmanıza yardım eden önemli bilgilere işaret eder.

**UYARI:** UYARI, donanımına gelebilecek olası **hasara veya yönergeler izlenmezse veri kaybına** işaret eder.

**UYARI:** UYARI, meydana gelebilecek olası maddi hasar, **kişisel yaralanma veya ölüm tehlikesi anlamına** gelir.

Bir Dell™ n Serisi bilgisayar satın aldıysanız, bu belgede yer alan Microsoft® Windows® işletim sistemi başvuruları geçerli değildir.

**Bu belgedeki bilgiler önceden bildirilmeksizin değiştirilebilir.**  
©2008-2009 Dell Inc. Tüm hakları saklıdır.

Dell Inc.'in yazılı izni olmadan herhangi bir şekilde çoğaltılması kesinlikle yasaktır.

Bu metinde kullanılan ticari markalar: *Dell, DELL* logosu, *OptiPlex, TravelLite, OpenManage* ve *StrikeZone*. Dell Inc.'nin ticari markalarıdır; *Intel* ve *SpeedStep* A.B.D.ve diğer ülkelerde Intel Corporation'in tescilli ticari markalarıdır; *Microsoft, Windows, Windows Vista* ve *Windows Başlat düğmesi* Birleşik Devletler ve/veya diğer ülkelerde Microsoft Corporation'in ticari ya da tescilli ticari markalarıdır; *CompuTrace*, Absolute Software Corp.'un bir tescilli ticari markasıdır; *Citrix* Citrix Systems, Inc.'nin ve/veya bir ya da daha fazla yan kuruluşunun tescilli ticari markasıdır ve Birleşik Devletler Patent ve Ticari Marka Bürosunda ve diğer ülkelerde kayıtlı olabilir.; *Bluetooth*, Bluetooth SIG, Inc.'ye ait bir ticari markadır ve Dell Inc. tarafından lisans altında kullanılmaktadır.; *ENERGY STAR*, A.B.D Çevre Koruma Ajansı'nın bir tescilli ticari markasıdır. Dell Inc., bir ENERGY STAR ortağı olarak bu ürünün ENERGY STAR düşük enerji tüketimi kurallarına uygun olduğunu saptamıştır.

Modeller: DCTR, DCNE, DCSM ve DCCY

Şubat 2008 Rev. A01

[İçerik Sayfasına Dön](#)

[İçerik Sayfasına Dön](#)

## Kartlar

Dell™ OptiPlex™ 760 Servis El Kitabı

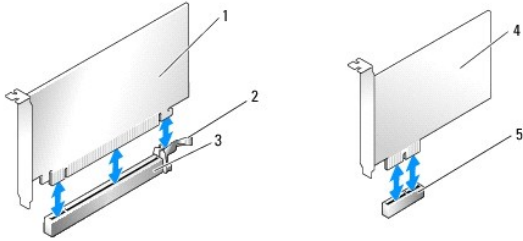
**⚠ UYARI:** Bilgisayarınızın içinde çalışmadan önce, bilgisayarınızla birlikte verilen güvenlik bilgilerini okuyun. Ek güvenlik en iyi uygulama bilgileri için [www.dell.com/regulatory\\_compliance](http://www.dell.com/regulatory_compliance) adresindeki Regulatory Compliance (Yasal Uygunluk) Ana Sayfasına bakın.

**⚠ UYARI:** Bilgisayarınızın içinde bulunan bileşenlere statik hasar vermeyi önlemek için bilgisayarın herhangi bir elektronik parçasına dokunmadan önce vücudunuzdaki statik elektriği boşaltın. Bilgisayar kasasında açıkta bulunan metal bir parçaya dokunarak vücudunuzdaki statik elektriği boşatabilirsiniz.

**❗ NOT:** Bilgisayarın FCC sertifikasyonunu korumak için boş kart yuvası açıklığına dolgu dirseklerinin takılması gereklidir. Dirsekler ayrıca tozun ve kirin bilgisayarınıza girmesine engel olur ve bilgisayarınızın soğumasını sağlayan hava akışını sağlar.

Dell™ bilgisayarınız bir PS/2 seri bağlantı noktası adaptörünü destekleyip aşağıdaki PCI ve PCI Express kartlarına yönelik olarak şu konektörleri sağlar:

- 1 İki PCI kart yuvası
- 1 Bir PCI Express x16 kart yuvası
- 1 Bir PCI Express x1 kart yuvası



1 PCI Express x16 kart	2 sabitleme tırnağı (yalnızca PCI Express kartları için)
3 PCI Express x16 kart yuvası	4 PCI Express x1 kart
5 PCI Express x1 kart yuvası	

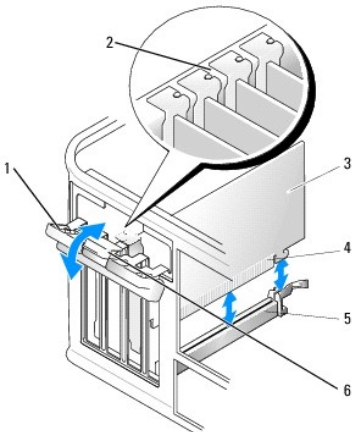
## PCI veya PCI Express Kartını Takma

**❗ NOT:** Dell bilgisayarınız yalnızca PCI ve PCI Express yuvalarını kullanır.

**❗ NOT:** Mini tower bilgisayarınızın seri bağlantı noktası adaptöründe iki PS/2 konektörü vardır.

Bir kart değiştiriyorsanız, var olan karda ait sürücüyü sökün. Yönergeler için, kartla birlikte verilen belgelere bakın.

1. [Bilgisayarınızda Çalışma](#) bölümündeki yordamları izleyin.
2. Bilgisayarın kapağını çıkarın (bkz. [Bilgisayar Kapağını Çıkarma](#)).
3. Mandalı açık konuma yönlendirmek için kart sabitleme mandalındaki serbest bırakma tırnağını içerinden hafifçe itin. Mandal açık konumda kalacaktır.



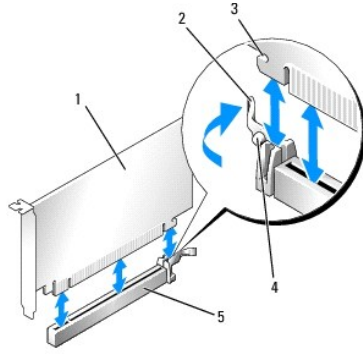
1	kart sabitleme mandalı	2	hizalama kılavuzu
3	kart	4	kart kenarındaki konektör
5	kart konektörü	6	serbest bırakma tırnağı

4. Yeni bir kart takıyorsanız, boş bir kart yuvası gözü açmak için dolgu desteğini çıkarın.
5. Bilgisayarda takılı olan bir kartı değiştiriyorsanız, kartı çıkarın. Gerekliyse, karta bağlı olan bütün kabloları çıkarın.
6. Kartınızda bir kart sabitleme mandalı bulunuyorsa, bu mandalı çıkarın. Yavaşça sabitleme tırnağını çekin, kartı üst köşelerinden kavrayın ve konektöründen yavaşça dışarıya doğru çekin.
7. Yeni kartı takmak üzere hazırlayın.

**⚠ UYARI:** Bazı ağ adaptörleri, bir ağa bağlandıklarında otomatik olarak bilgisayarı başlatırlar. Elektrik çarpmasına karşı koruma için, herhangi bir kartı takmadan önce bilgisayarınızı mutlaka prizden çıkarın.

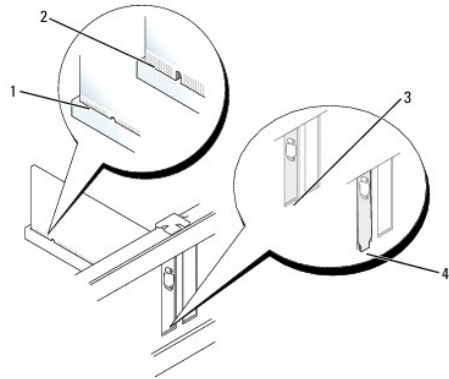
**🔧 NOT:** Kartın yapılandırılması, iç bağlantılarının yapılması ya da bilgisayarınız için özelleştirilmesi hakkında bilgiler için kartla verilen belgelere bakın.

8. Kartı, PCI Express x16 kart konektörüne takıyorsanız, kartı, sabitleme yuvasının sabitleme tırnağıyla hizalanacağı şekilde konumlandırın ve sabitleme tırnağını yavaşça çekin.



1	PCI Express x16 kart	2	kol
3	koruma yuvası (tüm kartlarda mevcut değildir)	4	sabitleme tırnağı
5	PCI Express x16 kart konektörü		

9. Kartı konektöre yerleştirin ve sıkıca yerine bastırın. Kartın yuvaya tam olarak oturduğundan emin olun.



1	tam oturmuş kart	2	tam oturmamış kart
3	yuva içindeki dirsek	4	yuvanın dışında takılı kalmış dirsek

10. Kart sabitleme mekanizmasını alçaltmadan önce şunları yaptığınızdan emin olun:

1. Tüm kartların ve dolgu dirseklerinin üst kısımları hizalama çubuğuyla hizalı olmalıdır.
1. Kartın ve dolgu dirseğinin üzerindeki çentik, hizalama kılavuzunun çevresine oturmalıdır.

11. Kart sabitleme mandalını kapayıp kartı yerine oturtarak kartı (kartları) sabitleyin.

⚠ **UYARI:** Kart kablolarını kartların üzerinden ya da arkasından geçirmeyin. Kartların üzerinden geçirilen kablolar bilgisayar kapağının doğru bir şekilde kapanmasını önleyebilir ve ekipmana zarar verebilir.

12. Karta bağlanması gereken bütün kabloları takın.

Kartın kablo bağlantıları hakkında bilgiler için kartın belgelerine bakın.

13. Bilgisayar kapağını takın (bkz. [Bilgisayarın kapağını geri takma](#)), bilgisayarı ve aygıtları yeniden elektrik prizine takın ve açın.

14. Bir ses kartı taktıysanız:

- Sistem kurulumuna girin, **System Configuration** (Sistem Yapılandırması)→ **Miscellaneous** (Çeşitli Aygıtlar) seçeneğini seçin ve **Audio** (Ses) ayarını **Disabled** (devre dışı) olarak değiştirin (bkz. [Sistem Kurulumuna Girme](#)).
- Harici ses aygıtlarını ses kartı konektörlerine bağlayın. Harici ses aygıtlarını bilgisayarın arka panelinde bulunan mikrofon, hoparlör/kulaklık ya da giriş konektörlerine bağlamayın.

⚠ **UYARI:** Tümleşik ağ bağıdaştırıcısını devre dışı bırakırsanız Active Management Technology (AMT) işlevleriniz olmayacaktır.

15. Ağ bağıdaştırıcısı kartı taktıysanız ve entegre ağ bağıdaştırıcısını kapamak istiyorsanız:

- Sistem kurulumuna girin, **System Configuration** (Sistem Yapılandırması)→ **Integrated NIC** (Tümleşik NIC) seçeneğini seçin ve ayarı **Disabled** (devre dışı) olarak değiştirin (bkz. [Sistem Kurulumuna Girme](#)).

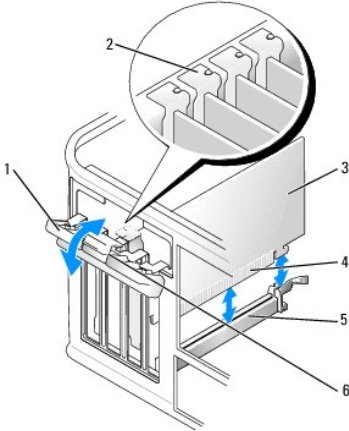
⚠ **UYARI:** Ağ kablosu takmak için önce ağ duvar girişine takın ve ardından bilgisayara takın.

- Ağ kablosunu ağ bağıdaştırıcısı kartı konektörlerine bağlayın. Ağ kablosunu bilgisayarın arka panelindeki tümleşik ağ konektörüne bağlamayın.

16. Kart belgelerinden açıklandığı şekilde kart için gereken sürücülerini yükleyin.

## PCI/PCI Express Kartını Çıkarma

- [Bilgisayarınızda Çalışma](#) bölümündeki yordamları izleyin.
- Bilgisayarın kapağını çıkarın (bkz. [Bilgisayar Kapağını Çıkarma](#)).
- Mandalı açık konuma yönlendirmek için kart sabitleme mandalındaki serbest bırakma tırnağını içeriden hafifçe itin. Mandal açık konumda kalacaktır.



1	kart sabitleme mandalı	2	hizalama kılavuzu
3	kart	4	kart kenarındaki konektör
5	kart konektörü	6	serbest bırakma tırnağı

4. Gerekliyse, karta bağlı olan bütün kabloları çıkarın.

5. Kartı kalıcı olarak çıkarıyorsanız, boş kart yuvasının ağzına bir doldurma braketini takın.

**NOT:** Bilgisayarın FCC sertifikasyonunu korumak için boş kart yuvası açıklığına dolgu dirseklerinin takılması gereklidir. Dirsekler ayrıca tozun ve kirin bilgisayarınıza girmesine engel olur ve bilgisayarınızın soğumasını sağlayan hava akışını sağlar.

**UYARI:** Ağ kablosu takmak için önce ağ duvar girişine takın ve ardından bilgisayara takın.

6. Bilgisayar kapağını takın (bkz. [Bilgisayarın kapağını geri takma](#)), bilgisayarı ve aygıtları yeniden elektrik prizine takın ve açın.
7. Kart sürücüsünü sökün. Yönergeler için, kartla birlikte verilen belgelere bakın.
8. Bir ses kartı çıkardysanız:
  - a. Sistem kurulumuna girin, **System Configuration** (Sistem Yapılandırması)→ **Miscellaneous** (Çeşitli Aygıtlar) seçeneğini seçin ve **Audio** (Ses) ayarını **Enabled** (etkin) olarak değiştirin (bkz. [Sistem Kurulumuna Girme](#)).
  - b. Harici ses aygıtlarını ses kartı konektörlerine bağlayın. Harici ses aygıtlarını bilgisayarın arka panelinde bulunan mikrofon, hoparlör/kulaklık ya da giriş konektörlerine bağlamayın.
9. Ağ adaptörü kartını taktysanız ve tümleşik ağ adaptörünü açmak istiyorsanız:
  - a. Sistem kurulumuna girin, **System Configuration** (Sistem Yapılandırması)→ **Integrated NIC** (Tümleşik NIC) seçeneğini seçin ve ayarı **Enabled** (etkin) olarak değiştirin (bkz. [Sistem Kurulumuna Girme](#)).
  - b. Ağ kablosunu bilgisayarın arka panelindeki tümleşik konektöre bağlayın.

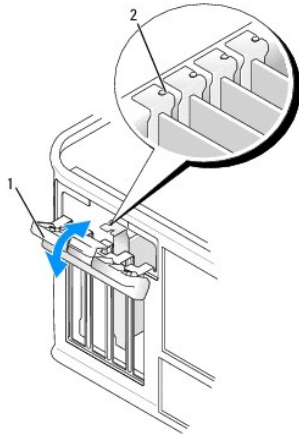
## PS/2 Seri Bağlantı Noktası Adaptörü

**UYARI:** Bilgisayarınızın içinde çalışmadan önce, bilgisayarınızla birlikte verilen güvenlik bilgilerini okuyun. Ek güvenlik en iyi uygulama bilgileri için [www.dell.com/regulatory\\_compliance](http://www.dell.com/regulatory_compliance) adresindeki **Regulatory Compliance (Yasal Uygunluk) Ana Sayfasına** bakın.

**UYARI:** Bilgisayarınızdaki bileşenlerin hasar görmesini önlemek için bilgisayarın herhangi bir elektronik parçasına dokunmadan önce vücudunuzdaki statik elektriği boşaltın. Bilgisayar kasasında açıkta bulunan metal bir parçaya dokunarak vücudunuzdaki statik elektriği boşaltabilirsiniz.

## PS/2 Seri Bağlantı Noktası Adaptörü Takma

1. [Bilgisayarınızda Çalışma](#) bölümündeki yordamları izleyin.
2. Bilgisayarın kapağını çıkarın (bkz. [Bilgisayar Kapağını Çıkarma](#)).
3. Mandalı açık konuma yönlendirmek için kart sabitleme mandalındaki serbest bırakma tırnağını içerinden hafifçe itin. Mandal açık konumda kalacaktır.

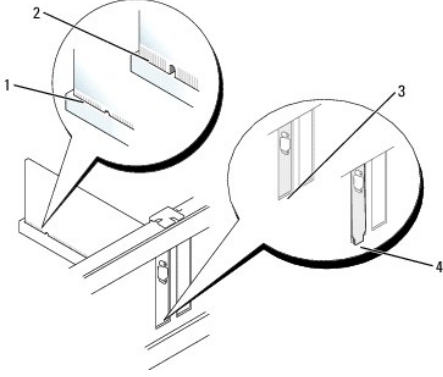


1	kart sabitleme mandalı	2	hizalama kılavuzu
---	------------------------	---	-------------------

4. Dolgu dirseğini çıkarın (varsa).

**NOT:** Adaptörü yapılandırma, dahili bağlantılar yapma ya da bilgisayar için özelleştirme hakkındaki bilgiler için PS/2 seri bağlantı noktası adaptörüyle verilen belgelere bakın.

5. PS/2 seri bağlantı noktası adaptörü desteğini sabitleme yuvasında hizalayın ve sıkıca yerine bastırın. Bağdaştırıcının yuvaya tam olarak oturduğundan emin olun.

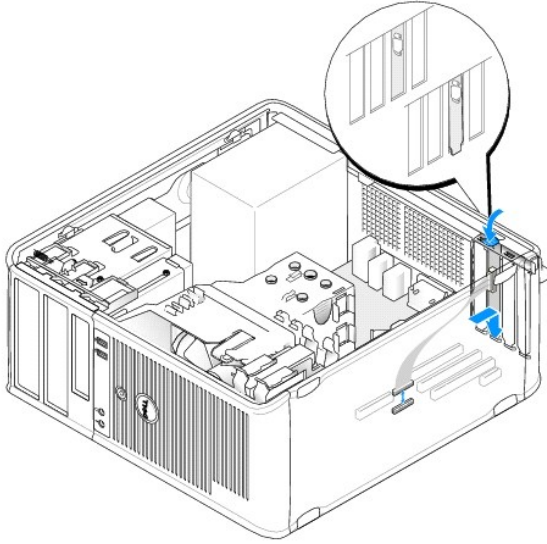


1	tam oturmuş kart	2	tam oturmamış kart
3	yuva içindeki dirsek	4	yuvanın dışında takılı kalmış dirsek

6. Kart sabitleme mekanizmasını **kapamadan önce** şunları yaptığınızdan emin olun:
  - 1 Tm adaptörlerin ve dolgu desteklerinin üst kısımları hizalama çubuğuyla hizalı olmalıdır.
  - 1 Adaptörün ve dolgu desteğinin üzerindeki çentik, hizalama kılavuzunun çevresine oturmalıdır.
7. Kart sabitleme mandalını kapatın ve yerine oturana kadar hafifçe bastırın.

**△ UYARI:** Kabloları takılı kartın üzerinden geçirmeyin. Kartların üzerinden geçirilen kablolar bilgisayar kapağının doğru bir şekilde kapanmasını önleyebilir ve ekipmana zarar verebilir.

8. Adaptör kablosunu, sistem kartı üstündeki seri bağlantı noktası adaptörü konektörüne (SERIAL2) bağlayın (konektör konumları için bkz. [Sistem Kartı Bileşenleri](#)).



**☒ NOT:** Kablo bağlantıları hakkında bilgi için PS/2 seri bağlantı noktası adaptörüyle verilen belgelere bakın.

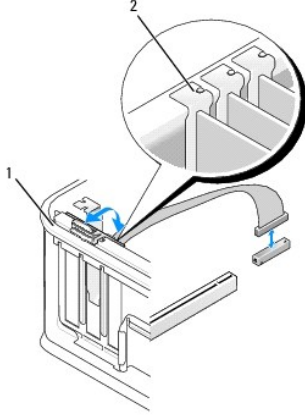
9. Bilgisayarın kapağını takın (bkz. [Bilgisayarın kapağını geri takma](#)).

### PS/2 Seri Bağlantı Noktası Adaptörünü Çıkarma

1. [Bilgisayarınızda Çalışma](#) bölümündeki yordamları izleyin.
2. Bilgisayarın kapağını çıkarın (bkz. [Bilgisayar Kapağını Çıkarma](#)).



3. Mandalı açık konuma yönlendirmek için kart sabitleme mandalındaki serbest bırakma tırnağını içeriden hafifçe itin. Mandal açık konumda kalacaktır.



1	kart sabitleme mandalı	2	hizalama kılavuzu
---	------------------------	---	-------------------

4. PS/2 seri adaptörü kablosunu sistem kartından çıkarın (bkz. [Sistem Kartı Bileşenleri](#)).

5. Gerekliyse, bağdaştırıcıya bağlı olan bütün harici kabloları çıkarın.

6. PS/2 seri bağlantı noktası adaptörü desteğini sabitleme yuvasından gevşetin.

7. Bağdaştırıcıyı kalıcı olarak çıkarıyorsanız, boş kart yuvasının ağzına bir dolgu dirseği takın.

**NOT:** Bilgisayarın FCC sertifikasyonunu korumak için boş kart yuvası ağırlığına dolgu dirseklerinin takılması gereklidir. Dirsekler tozun ve kirin bilgisayarınıza girmesine engel olur ve bilgisayarınızın soğumasını sağlayan hava akışını sağlar.

8. Kart sabitleme mekanizmasını kapamadan önce şunları yaptığınızdan emin olun:

- 1 Tüm kartların ve dolgu dirseklerinin üst kısımları hizalama çubuğuyla hizalı olmalıdır.
- 1 Kartın ve dolgu dirseğinin üzerindeki çentik, hizalama kılavuzunun çevresine oturmalıdır.

9. Kart sabitleme mandalını kapayıp kartı yerine oturttükten sonra kartı (kartları) sabitleyin.

10. Bilgisayarın kapağını takın (bkz. [Bilgisayarın kapağını geri takma](#)).

---

[İçerik Sayfasına Dön](#)

[İçerik Sayfasına Dön](#)

## Isı Emici ve İşlemci

Dell™ OptiPlex™ 760 Servis El Kitabı

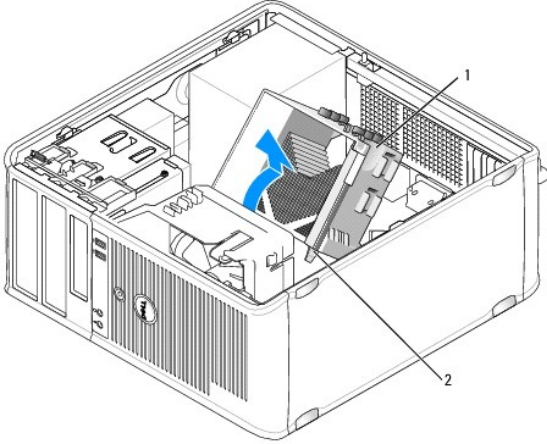
- ⚠ UYARI:** Bilgisayarınızın içinde çalışmadan önce, bilgisayarınızla birlikte verilen güvenlik bilgilerini okuyun. Ek güvenlik en iyi uygulama bilgileri için [www.dell.com/regulatory\\_compliance](http://www.dell.com/regulatory_compliance) adresindeki Regulatory Compliance (Yasal Uygunluk) Ana Sayfasına bakın.
- ⚠ UYARI:** Bilgisayarınızın içinde bulunan bileşenlere statik hasar vermeyi önlemek için bilgisayarın herhangi bir elektronik parçasına dokunmadan önce vücudunuzdaki statik elektriği boşaltın. Bilgisayar kasasında açıkta bulunan metal bir parçaya dokunarak vücudunuzdaki statik elektriği boşatabilirsiniz.

### İşlemciyi Çıkarma

1. [Bilgisayarınızda Çalışma](#) bölümündeki yordamları izleyin.
2. Bilgisayarın kapağını çıkarın (bkz. [Bilgisayar Kapağını Çıkarma](#)).

**⚠ UYARI:** Plastik bir koruma plakasının olmasına rağmen, ısı emici düzeneği normal çalışma sırasında çok sıcak olabilir. Dokunmadan önce soğuması için yeterli zaman geçtiğinden emin olun.

3. Isı emicisi aksamının her iki tarafındaki tutucu vidaları gevşetin.
4. Isı emici aksamı yukarıya döndürün ve bilgisayardan çıkarın.  
Termal gres yukarı bakacak şekilde üzerindeki ısı emici aksamı ters koyun.

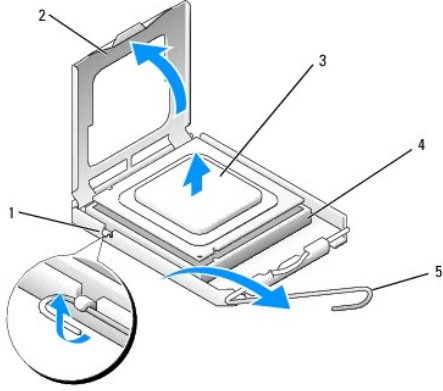


1	ısı emici düzeneği	2	tutucu vida muhafazaları (2)
---	--------------------	---	------------------------------

**⚠ UYARI:** Yeni işlemci için yeni bir ısı emici aksamı gerekmiyorsa, işlemciyi yerine yerleştirdiğinizde orijinal ısı emici düzeneği yeniden kullanın.

5. Serbest bırakma kolunu yuvadaki merkez kapak mandalı altından kaydırarak işlemci kapağını açın. Ardından işlemciyi serbest bırakmak için kolu geri çekin.

**⚠ UYARI:** İşlemciyi yerine yerleştirirken soket içindeki pimlerin hiçbirine dokunmayın veya herhangi bir nesnenin soketteki pimlerin üzerine düşmesine izin vermeyin.



1	merkez kapak mandalı	2	işlemci kapağı	3	işlemci
4	soket	5	serbest bırakma kolu		

6. İşlemciyi soketten yavaşça çıkartın.

Soketin yeni işlemciye hazır olması için serbest bırakma kolunu serbest konumda bırakın.

## İşlemci Takma

⚠ **UYARI:** Bilgisayarın arkasındaki boyanmamış metal yüzeye dokunarak kendinizi topraklayın.

⚠ **UYARI:** İşlemciyi yerine yerleştirirken soket içindeki pimlerin hiçbirine dokunmayın veya herhangi bir nesnenin soketteki pimlerin üzerine düşmesine izin vermeyin.

1. [Bilgisayarınızda Çalışma](#) bölümündeki yordamları izleyin.

2. Bilgisayarın kapağını çıkarın (bkz. [Bilgisayar Kapağını Çıkarma](#)).

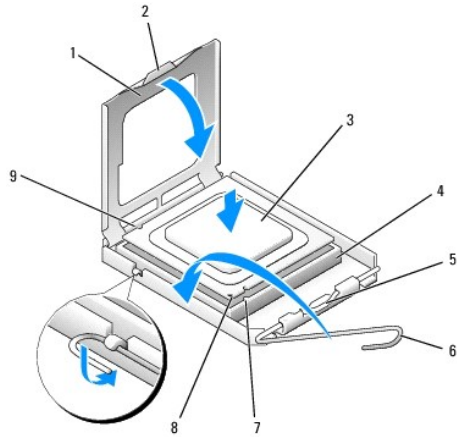
3. Alt tarafına dokunmamaya dikkat ederek yeni işlemcinin paketini açın.

🚫 **NOT:** İşlemciye ve açtığınızda bilgisayara kalıcı bir hasar vermemek için işlemciyi yuvaya doğru bir şekilde yerleştirmelisiniz.

4. Soketteki serbest bırakma kolu tam olarak uzatılmamışsa bu konuma getirin.

5. İşlemci üzerindeki ön ve arka hizalama çentiklerini, soket üzerindeki ön ve arka hizalama çentikleriyle hizalayın.

6. İşlemcinin ve soketin pim-1 köşelerini hizalayın.



1	işlemci kapağı	2	sekme	3	işlemci
---	----------------	---	-------	---	---------

4	işlemci soketi	5	merkez kapak mandalı	6	serbest bırakma kolu
7	ön hizalama çentiği	8	yuva ve işlemci pin-1 işareti	9	arka hizalama çentiği

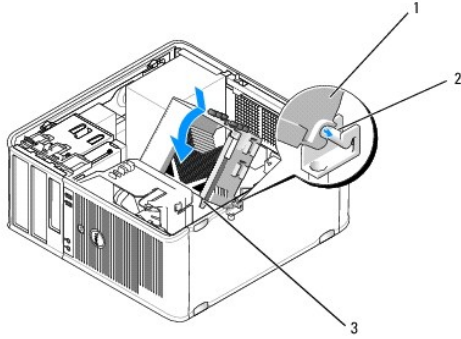
△ **UYARI:** Zarar vermemek için, işlemcinin soketle doğru bir şekilde hizalandığından emin olun ve işlemciyi takarken aşırı bir güç kullanmayın.

7. İşlemciyi sokete hafifçe yerleştirin ve doğru şekilde konumlandırıldığından emin olun.
8. İşlemci sokete tam olarak oturduğunda işlemci kapağını kapatın.  
İşlemci kapağı üzerindeki tırnağın, soket üzerindeki merkez kapak mandalı altında konumlandırıldığından emin olun.
9. Soket serbest bırakma kolunu sokete doğru geri çekin ve işlemciyi sabitleştirmek için yerine oturtun.
10. Isı emicisinin altından termal gresi temizleyin.

△ **UYARI:** Yeni termal gres uyguladığınızdan emin olun. Yeni termal gres en uygun işlemci performansı için bir gereklilik olan yeterli termal birleştirmeyi sağlamak için önemlidir.

11. İşlemcinin üzerine gerektiği kadar yeni termal gres uygulayın.
12. Isı emici aksamını takın.
  - a. Isı emici ve fan aksamını ısı emici aksamı desteğinin üzerine yerleştirin.
  - b. Isı emici aksamını bilgisayarın tabanına doğru bastırın ve iki tutucu vidayı sıkın.

△ **UYARI:** Isı emici düzeneğinin doğru ve güvenli bir şekilde takılmasına dikkat edin.



1	ısı emici düzeneği	2	ısı emici düzeneği dirseği
3	tutucu vida yuvası (2)		

13. Bilgisayarın kapağını takın (bkz. [Bilgisayarın kapağını geri takma](#)).

[İçerik Sayfasına Dön](#)

## Kasaya İzinsiz Girişi Önleme Anahtarı

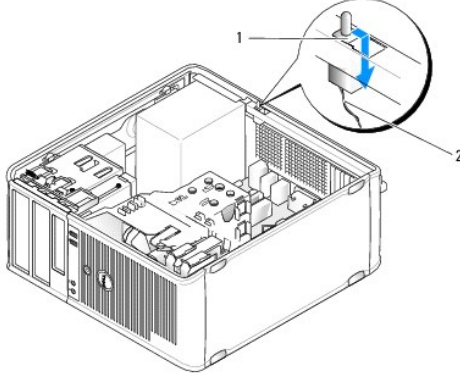
Dell™ OptiPlex™ 760 Servis El Kitabı

**⚠ UYARI:** Bilgisayarınızın içinde çalışmadan önce, bilgisayarınızla birlikte verilen güvenlik bilgilerini okuyun. Ek güvenlik en iyi uygulama bilgileri için [www.dell.com/regulatory\\_compliance](http://www.dell.com/regulatory_compliance) adresindeki Regulatory Compliance (Yasal Uygunluk) Ana Sayfasına bakın.

### Kasaya İzinsiz Girişi Önleme Anahtarını Çıkarma

1. [Bilgisayarınızda Çalışma](#) bölümündeki yordamları izleyin.
2. Bilgisayarın kapağını çıkarın (bkz. [Bilgisayar Kapağını Çıkarma](#)).
3. Kablo konektörünü çıkarmak için çekerken, konektörün bir tarafındaki serbest bırakma mekanizmasını sıkmak için iki parmağınızı kullanarak kasaya izinsiz girişi önleme anahtarı kablosunu sistem kartından çıkarın.
4. Kasaya izinsiz girişi önleme anahtarını metal dirseği içindeki yuvasından dışarı kaydırın ve ardından anahtarla ona bağlı kabloyu bilgisayardan çıkarmak için destek içindeki kare delikten aşağı itin.

**⚠ NOT:** Anahtarı yuvadan çıkarırken biraz direnç hissedebilirsiniz.



1 kasaya izinsiz girişi önleme anahtarı	2 kasaya izinsiz girişi önleme anahtarı kablosu
---	---

### Kasaya İzinsiz Girişi Önleme Anahtarını Değiştirme

1. Anahtarı hafifçe metal desteğin altından içindeki kare deliğe sokup kasaya izinsiz girişi önleme anahtarını yerine iyice oturana kadar yuvasına itin.
2. Kasaya izinsiz girişi önleme anahtarı kablosunu sistem kartına yeniden bağlayın.
3. Bilgisayarın kapağını takın (bkz. [Bilgisayarın kapağını geri takma](#)).

### Kasaya İzinsiz Giriş Algılayıcısını Sıfırlama

1. Bilgisayarınızı açın (veya yeniden başlatın).
2. DELL™ logosu görüldüğünde hemen <F12> tuşuna basın.  
Fazla uzun süre beklediyseniz ve işletim sistemi logosu görünürse, Microsoft® Windows® masaüstünü görene kadar bekleyin. Ardından bilgisayarınızı kapatın ve yeniden deneyin.
3. **Kasaya İzinsiz Giriş** seçeneğini seçin ve ardından **Reset**'i (Sıfırla) seçmek için sol ya da sağ ok tuşuna basın. Ayarı **On (Açık)** **On-Silent** (Sessiz) ya da **Disabled** (Devre Dışı) olarak değiştirin.

**⚠ NOT:** Varsayılan ayar **On-Silent**'tir (Sessiz).

4. BIOS ayarlarınızı kaydedin ve sistem kurulumundan çıkın.

---

[İçerik Sayfasına Dön](#)

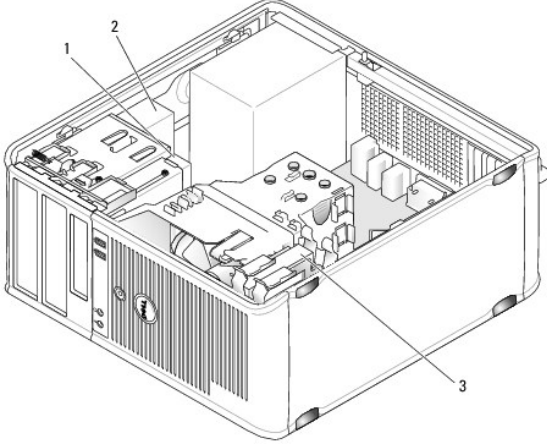
[İçerik Sayfasına Dön](#)

## Sürücüler

Dell™ OptiPlex™ 760 Servis El Kitabı

Bilgisayarınız şunları destekler:

- 1 İki SATA (Seri ATA) sabit sürücü.
- 1 Bir 3,5 inç disket sürücüsü ya da ortam kartı okuyucusu.
- 1 İki SATA optik sürücü.



1	3,5 inç disket sürücüsü ya da ortam kartı okuyucusu	2	optik sürücü
3	sabit sürücü		

### Genel Sürücü Takma Kuralları

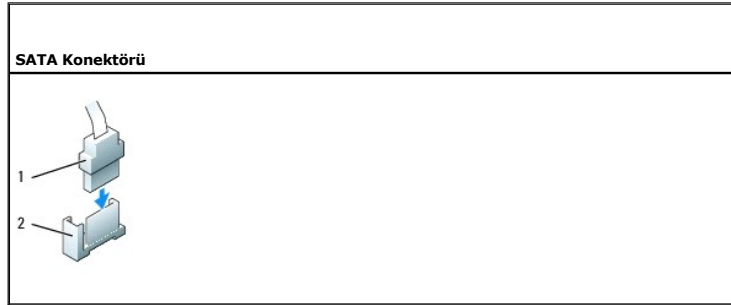
Sistem kartı üstündeki SATA konektörleri SATA0, SATA1, SATA2 ve SATA3 olarak etiketlenmiştir.

Sabit sürücüler düşük numaralı SATA konektörlerine bağlanırken, diğer SATA aygıtları (optik sürücüler gibi) sabit sürücünün ya da sürücülerin bağlandıklarından daha yüksek numaralı SATA konektörlerine bağlanmalıdır. Örneğin iki SATA sabit sürücünüz ve bir SATA optik sürücünüz varsa, iki sabit sürücüyü SATA0 ve SATA1, SATA sürücüyü ise SATA2 konektörüne bağlayın. SATA konektörlerinin sistem kartı üstündeki yerlerini bulmak için bkz. [Sistem Kartı Bileşenleri](#).

### Sürücü Kablolarını Bağlama

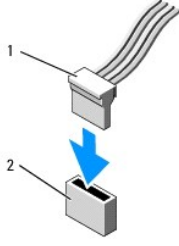
Sürücü taktığınızda, sürücünün arkasına iki kablo bağlarsınız: DC güç kablosu ve veri arabirim kablosu.

### Veri Arabirim Konektörleri



1	veri arabirim kablo konektörü	2	veri arabirim konektörü
---	-------------------------------	---	-------------------------

### Güç Kablosu Konektörleri

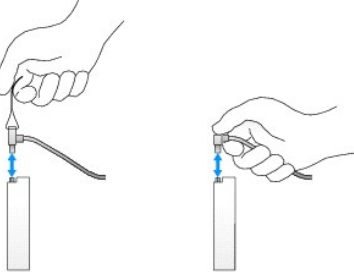


1	güç kablosu	2	elektrik giriş konnektörü
---	-------------	---	---------------------------

### Sürücü Kablolarını Bağlama ve Kabloların Bağlantısını Kesme

Çekme tırnağı olan bir kabloyu çıkartırken renkli çekme tırnağını kavrayın ve konektör yerinden çıkana kadar çekin.

Çekme tırnağı olmayan bir kabloyu takarken ve çıkarırken, kabloyu uç kısmındaki siyah konektörden tutun.



### Sabit Sürücü

**UYARI:** Bilgisayarınızın içinde çalışmadan önce, bilgisayarınızla birlikte verilen güvenlik bilgilerini okuyun. Ek güvenlik en iyi uygulama bilgileri için [www.dell.com/regulatory\\_compliance](http://www.dell.com/regulatory_compliance) adresindeki Regulatory Compliance (Yasal Uygunluk) Ana Sayfasına bakın.

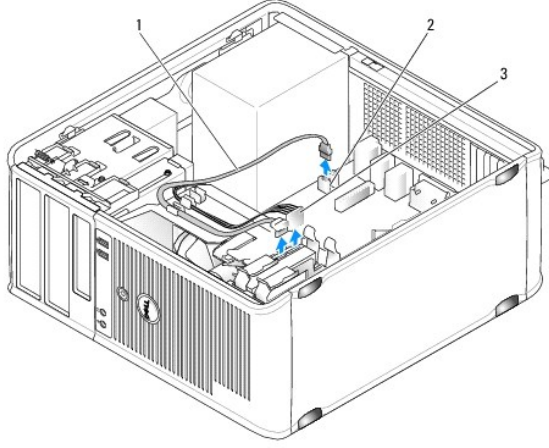
**UYARI:** Elektrik çarpmalarına karşı korunmak için, bilgisayar kapağını çıkarmadan önce bilgisayarınızın fişini elektrik prizinden çekin.

**UYARI:** Hasar görmemesi için, sürücüyü sert bir yüzeye koymayın. Bunun yerine, köpük yüzey gibi yeterli tampon oluşturabilecek bir yüzeye koyun.

### Bir Sabit Sürücüyü Çıkarma

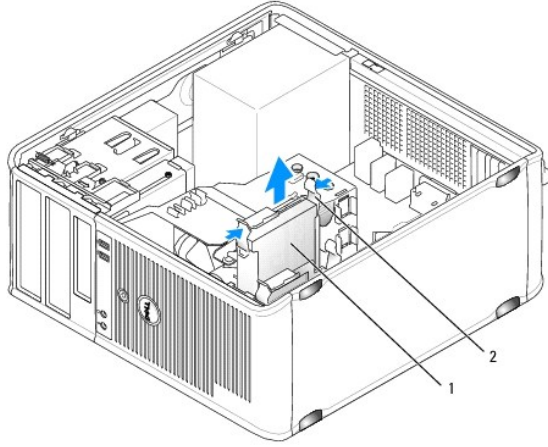
1. Saklamak istediğiniz veriler içeren bir sabit sürücüyü değiştiriyorsanız, bu yordama başlamadan önce verilerinizi yedekleyin.
2. Sürücünün bilgisayarınız için yapılandırıldığından emin olmak için sürücünün belgelerine bakın.
3. [Bilgisayarınızda Çalışma](#) bölümündeki yordamları izleyin.
4. Bilgisayarın kapağını çıkarın (bkz. [Bilgisayar Kapağını Çıkarma](#)).
5. Güç ve veri kablolarını sabit sürücüden ve sistem kartından çıkarın.





1	veri kablosu	2	sabit sürücü sistem kartı konektörü
3	güç kablosu		

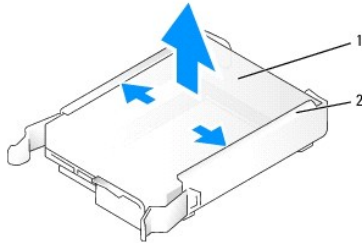
6. Sürücünün her iki tarafında bulunan mavi serbest bırakma tırnaklarına bastırıp sürücüyü yukarı ve bilgisayardan dışarı doğru kaydırın.



1	sabit sürücü	2	serbest bırakma sekmeleri (2)
---	--------------	---	-------------------------------

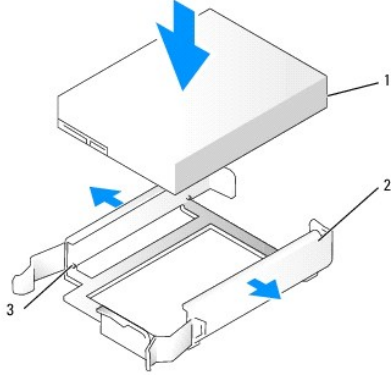
### Bir Sabit Sürücü Takma

1. Yedek sabit sürücüyü paketinden çıkarın ve kurulum için hazırlayın.
2. Sürücünün bilgisayarınız için yapılandırıldığından emin olmak için sürücünün belgelerine bakın.
3. Yedek sabit sürücünüzün takılı plastik sabit sürücü desteği yoksa, mevcut sürücüdeki desteği çıkarın.



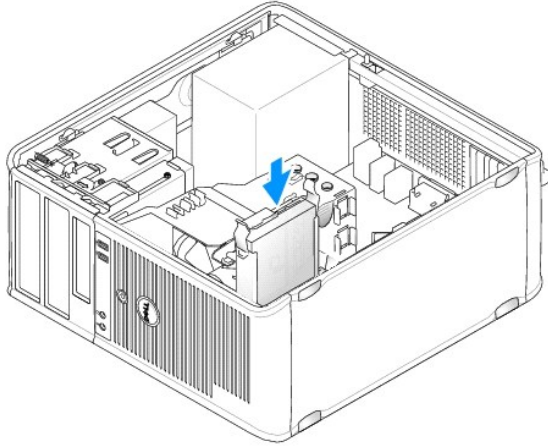
1	sabit sürücü	2	sabit sürücü dirseği
---	--------------	---	----------------------

4. Sabit sürücü desteğinin yanlarını hafifçe ayırın ve sürücüyle destek pinlerini hizalayarak yerine oturana kadar sabit sürücüyü desteğin içine sokun.



1	sabit sürücü	2	sabit sürücü dirseği
3	pinler		

5. Yerine oturana kadar sabit sürücüyü dikkatle yuvasında kaydırın.



6. Güç ve veri kablolarını sürücüye bağlayın.  
7. Veri kablosunun sistem kartı üstündeki konektöre sıkıca takıldığından emin olun.

**⚠ UYARI:** Veri kablosunu her zaman sistem kartında **SATA0** ya da **SATA0** konektörüne bağlanmış sabit sürücünüz varsa ve ikinci bir sabit sürücü takıyorsanız **SATA1** konektörüne bağlayın.

8. Tüm konektörlerin düzgün bağlandığından ve sıkıca yerine oturduğundan emin olun.  
9. Bilgisayarın kapağını takın (bkz. [Bilgisayarın kapağını geri takma](#)).  
10. Önyüklenebilir ortamı takın ve sistem kurulumuna girin (bkz. [Sistem Kurulumuna Girme](#)); ardından, Drives (Sürücüler) seçenek listesi altında SATA bağlantı noktası seçeneğini güncelleştirin.  
11. Sistem kurulumundan çıkın ve bilgisayarı yeniden başlatın.  
12. Bölümsel ve mantıksal olarak sürücünüzü biçimlendirin.  
Yönergeler için işletim sisteminizin belgelerine bakın.  
13. Dell Diagnostics yazılımını çalıştırarak sabit sürücüyü test edin (bkz. [Dell Diagnostics programı](#)).

14. Takmış olduğunuz sürücü birincil sürücüye, işletim sisteminizi sabit sürücünüze yükleyin. Takmış olduğunuz sürücü birincil sürücüye, ön yükleme sürücünüze ön yüklenebilir bir ortam yerleştirin. Sürücünün çalışması için gereken yazılımları yüklemek konusunda yönergeler için sürücü ile gelen belgelere bakın.

## İkincil Bir Sabit Sürücü Takma

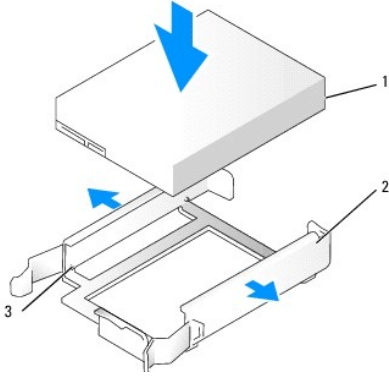
**UYARI:** Bilgisayarınızın içinde çalışmadan önce, bilgisayarınızla birlikte verilen güvenlik bilgilerini okuyun. Ek güvenlik en iyi uygulama bilgileri için [www.dell.com/regulatory\\_compliance](http://www.dell.com/regulatory_compliance) adresindeki Regulatory Compliance (Yasal Uygunluk) Ana Sayfasına bakın.

**UYARI:** Elektrik çarpmalarına karşı korunmak için, bilgisayar kapağını çıkarmadan önce bilgisayarınızın fişini elektrik prizinden çekin.

**UYARI:** Hasar görmemesi için, sürücüyü sert bir yüzeye koymayın. Bunun yerine, köpük yüzey gibi yeterli tampon oluşturabilecek bir yüzeye koyun.

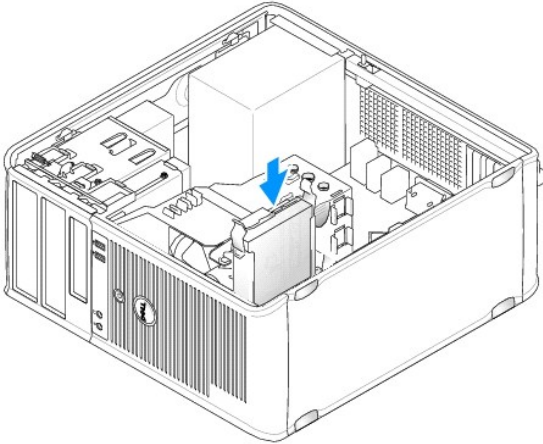
**UYARI:** Saklamak istediğiniz veriler içeren bir sabit sürücüyü değiştiriyorsanız, bu yordama başlamadan önce verilerinizi yedekleyin.

1. Sürücünün bilgisayarınız için yapılandırıldığından emin olmak için sürücünün belgelerine bakın.
2. [Bilgisayarınızda Çalışma](#) bölümündeki yordamları izleyin.
3. Bilgisayarın kapağını çıkarın (bkz. [Bilgisayar Kapağını Çıkarma](#)).
4. Serbest bırakma tırnaklarını sıkarak ve dirseği yuvadan yukarı ve dışarı çekerek sabit sürücü yuvasının içindeki plastik sabit sürücü desteğini çıkarın.
5. Sabit sürücü desteğinin yanlarını hafifçe ayırın ve sürücüyle destek pinlerini hizalayarak yerine oturana kadar sabit sürücüyü desteğin içine sokun.

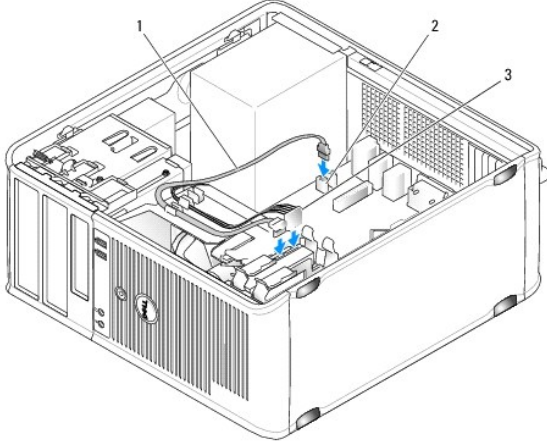


1	sabit sürücü	2	sabit sürücü dirseği	3	pinler
---	--------------	---	----------------------	---	--------

6. Yerine oturana kadar yeni sabit sürücüyü dikkatle yuvasında kaydırın.
7. Güç kablosunu sürücüye bağlayın.



8. Sistem kartı üstünde kullanılmayan bir SATA konektörü bulun; bu konektöre ve ikinci sabit sürücüye bir veri kablosu bağlayın.



1	veri kablosu	2	sabit sürücü sistem kartı konektörü
3	güç kablosu		

9. Bilgisayarın kapağını takın (bkz. [Bilgisayarın kapağını geri takma](#)).
10. Sistem kurulum programına girin (bkz. [Sistem Kurulumu](#)) ve Drives (Sürücüler) seçenek listesi altında bulunan SATA bağlantı noktası seçeneğini güncelleştirin.
11. Sistem kurulumundan çıkın ve bilgisayarı yeniden başlatın.
12. Bölümsel ve mantıksal olarak sürücünüzü biçimlendirin.  
Yönergeler için işletim sisteminizin belgelerine bakın.
13. Dell Diagnostics yazılımını çalıştırarak sabit sürücüyü test edin (bkz. [Dell Diagnostics programı](#)).
14. Takmış olduğunuz sürücü birincil sürücüyse, işletim sisteminizi sabit sürücünüze yükleyin.

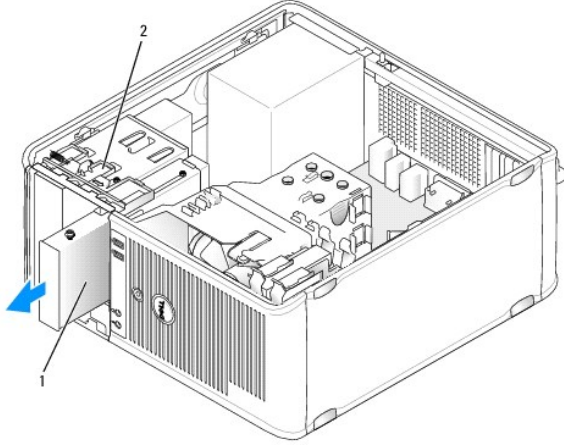
## Disket Sürücüsü

**UYARI:** Bilgisayarınızın içinde çalışmadan önce, bilgisayarınızla birlikte verilen güvenlik bilgilerini okuyun. Ek güvenlik en iyi uygulama bilgileri için [www.dell.com/regulatory\\_compliance](http://www.dell.com/regulatory_compliance) adresindeki Regulatory Compliance (Yasal Uygunluk) Ana Sayfasına bakın.

**UYARI:** Elektrik çarpmalarına karşı korunmak için, bilgisayar kapağını çıkarmadan önce bilgisayarınızın fişini elektrik prizinden çekin.

## Disket Sürücüsünü Çıkarma

1. Bilgisayarınızı başlatın ve sistem kurulumuna girin (bkz. [Sistem Kurulumuna Girme](#)). Disket sürücüsünü devre dışı bırakmak için Diskette Drive seçeneğini kullanın.
2. [Bilgisayarınızda Çalışma](#) bölümündeki yordamları izleyin.
3. Bilgisayarın kapağını çıkarın (bkz. [Bilgisayar Kapağını Çıkarma](#)).
4. Paneli açmak için sürücü serbest bırakma mandalını aşağıya kaydırarak sürücü panelini çıkarın ve ardından menteşelerden çıkarın.
5. Disket sürücüsü ve sistem kartının arkasından güç ve veri kablolarını çıkarın.

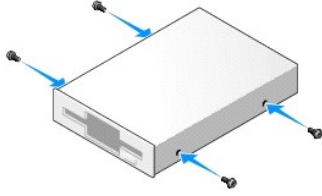


1	disket sürücüsü	2	sürücü serbest bırakma mandalı
---	-----------------	---	--------------------------------

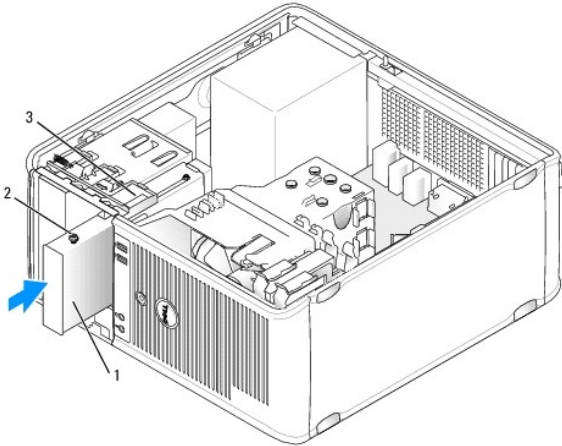
6. Kayar plaka kolunu kavrayın ve sürücü paneli yerinden kurtulana kadar bilgisayarın alt kısmına doğru kaydırın; kolu yerinde tutarken sürücüyü bilgisayardan dışarı kaydırın.

### Disket Sürücüsünü Takma

1. Disket sürücüsünü değiştiriyorsanız omuz vidalarını mevcut sürücüden söküp yedek sürücüye takın.
2. Yeni bir disket sürücü takıyorsanız 3,5 inç sürücü yuvası için olan sürücü paneli yuvasını çıkarın, omuz vidalarını sürücü paneli yuvasının içinden çıkarıp yeni sürücüye takın.

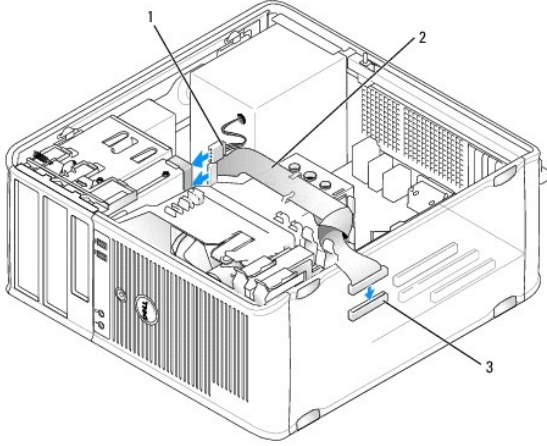


3. Disket sürücüsü üstündeki omuz vidalarını omuz vidası yuvalarıyla hizalayıp yerine oturana kadar yuvayı hafifçe itin.



1	disket sürücüsü	2	omuzlu vidalar (4)
3	omuz vidası yuvaları (2)		

4. Güç ve veri kablolarını disket sürücüsüne ve sistem kartına takın.



1	güç kablosu	2	veri kablosu
3	disket sürücüsü konektörü (DSKT)		

5. Bilgisayarın kapağını takın (bkz. [Bilgisayarın kapağını geri takma](#)).
6. Sistem kurulumuna girin (bkz. [Sistem Kurulumu](#)), ve disket sürücüsünü etkinleştirmek için **Diskette Drive** seçeneğini kullanın.
7. Dell Diagnostics programını çalıştırarak bilgisayarınızın doğru çalışıp çalışmadığını kontrol edin (bkz. [Dell Diagnostics programı](#)).

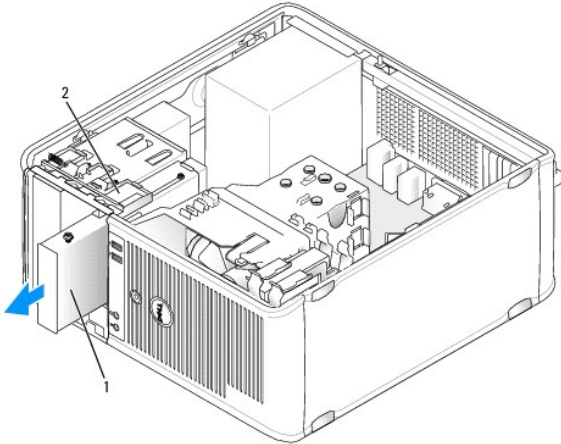
## Ortam Kart Okuyucusu

**⚠ UYARI:** Bilgisayarınızın içinde çalışmadan önce, bilgisayarınızla birlikte verilen güvenlik bilgilerini okuyun. Ek güvenlik en iyi uygulama bilgileri için [www.dell.com/regulatory\\_compliance](http://www.dell.com/regulatory_compliance) adresindeki Regulatory Compliance (Yasal Uygunluk) Ana Sayfasına bakın.

**⚠ UYARI:** Elektrik çarpmalarına karşı korunmak için, bilgisayar kapağını çıkarmadan önce bilgisayarınızın fişini elektrik prizinden çekin.

## Ortam Kartı Okuyucusunu Çıkarma

1. [Bilgisayarınızda Çalışma](#) bölümündeki yordamları izleyin.
2. Bilgisayarın kapağını çıkarın (bkz. [Bilgisayar Kapağını Çıkarma](#)).
3. Paneli açmak için sürücü serbest bırakma mandalını aşağıya kaydırarak sürücü panelini çıkarın ve ardından menteşelerden çıkarın.
4. Ortam kartı okuyucusunun arkasından kabloyu çıkarın.



1	ortam kart okuyucusu	2	sürücü serbest bırakma mandalı
---	----------------------	---	--------------------------------

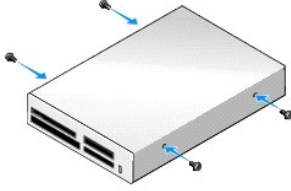
5. Kayar plaka kolunu kavrayın ve sürücü paneli yerinden kurtulana kadar bilgisayarın alt kısmına doğru kaydırın; kolu yerinde tutarken ortam kartı okuyucusunu bilgisayardan dışarı kaydırın.

## Ortam Kartı Okuyucusunu Takma

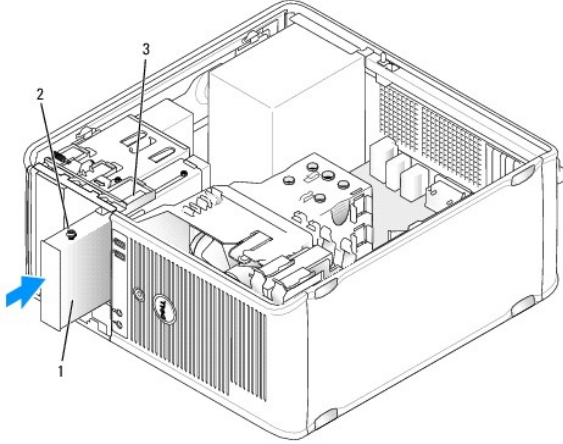
1. Ortam kartı okuyucusu değiştiriyorsanız, omuz vidalarını mevcut sürücüden çıkarıp yedek ortam kartı okuyucusuna takın.

**NOT:** Mevcut bir disket sürücüsü ile bir ortam kartı okuyucusunu değiştiriyorsanız ortam kartı okuyucusunu takmadan önce disket işlevini devre dışı bıraktığınızdan emin olun. Bilgisayarınızı başlatın ve sistem kurulumuna girin (bkz. [Sistem Kurulumuna GİRME](#)). Disket sürücüsünü devre dışı bırakmak için **Diskette Drive** seçeneğini kullanın. [Disket Sürücüsünü Çıkarma](#) bölümündeki yönergeleri izleyin.

2. Yeni bir ortam kartı okuyucusu takıyorsanız 3,5 inç sürücü yuvası için olan sürücü paneli yuvasını çıkarın, omuz vidalarını sürücü paneli yuvasının içinden çıkarıp yeni sürücüye takın.

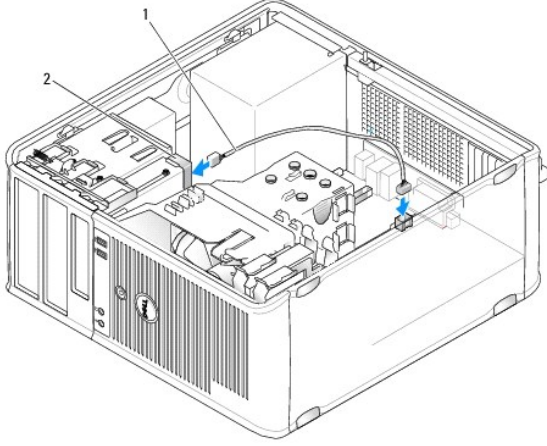


3. Ortam kartı okuyucusu üstündeki omuz vidalarını omuz vidası yuvalarıyla hizalayıp yerine oturana kadar yuvayı hafifçe itin.



1	ortam kart okuyucusu	2	omuzlu vidalar (4)
3	omuz vidası yuvaları (2)		

4. Kabloyu ortam kartı okuyucusu ve sistem kartına bağlayın.



1	veri/güç kablosu	2	ortam kart okuyucusu
---	------------------	---	----------------------

5. Bilgisayarın kapağını takın (bkz. [Bilgisayarın kapağını geri takma](#)).
6. Dell Diagnostics programını çalıştırarak bilgisayarınızın doğru çalışıp çalışmadığını kontrol edin (bkz. [Dell Diagnostics programı](#)).

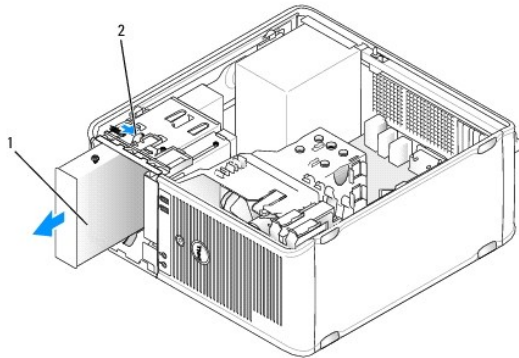
## Optik Sürücü

**⚠ UYARI:** Bilgisayarınızın içinde çalışmadan önce, bilgisayarınızla birlikte verilen güvenlik bilgilerini okuyun. Ek güvenlik en iyi uygulama bilgileri için [www.dell.com/regulatory\\_compliance](http://www.dell.com/regulatory_compliance) adresindeki Regulatory Compliance (Yasal Uygunluk) Ana Sayfasına bakın.

**⚠ UYARI:** Elektrik çarpmalarına karşı korunmak için, kapağı yerine takmadan önce bilgisayarınızın fişini elektrik prizinden çekin.

## Optik Sürücüyü Çıkarma

1. [Bilgisayarınızda Çalışma](#) bölümündeki yordamları izleyin.
2. Bilgisayarın kapağını çıkarın (bkz. [Bilgisayar Kapağını Çıkarma](#)).
3. Sürücü ve sistem kartının arkasından güç ve veri kablolarını çıkarın.
4. Kayar plaka kolunu tutun ve sürücü paneli yerinden kurtulana kadar bilgisayarın alt kısmına doğru kaydırın; kolu aşağıda tutarken sürücüyü bilgisayardan dışarı kaydırın.

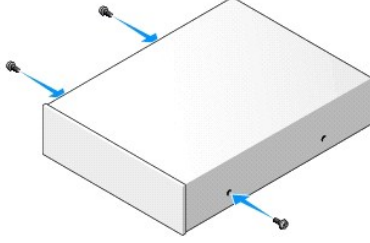


1	optik sürücü	2	sürücü serbest bırakma mandalı
---	--------------	---	--------------------------------

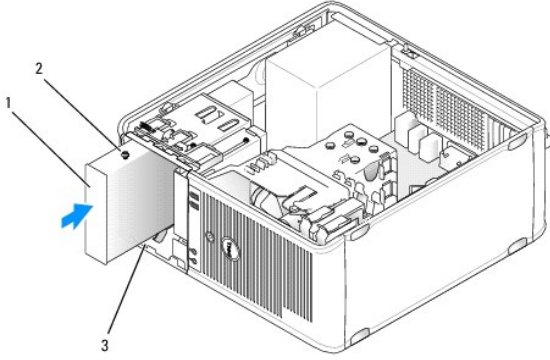
## Optik Sürücü Takma



1. [Bilgisayarınızda Çalışma](#) bölümündeki yordamları izleyin.
2. Bilgisayarın kapağını çıkarın (bkz. [Bilgisayar Kapağını Çıkarma](#)).
3. Optik sürücüyü değiştiriyorsanız omuz vidalarını mevcut sürücüden çıkarıp yedek sürücüye takın.
4. Yeni bir optik sürücü takıyorsanız, sürücü paneli yuvasını çıkarın, omuz vidalarını sürücü paneli yuvasının içinden çıkarıp yeni sürücüye takın.



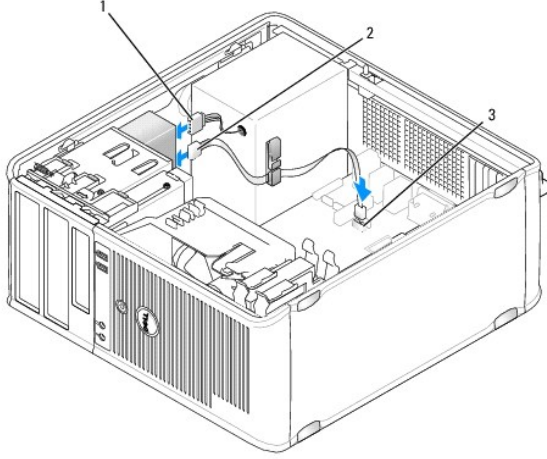
5. Sürücünün bilgisayarınız için yapılandırılmış olduğunu doğrulamak için sürücünün belgelerine bakın.
6. Optik sürücüsü üstündeki omuz vidalarını omuz vidası yuvalarıyla hizalayıp yerine oturana kadar sürücüyü nazikçe itin.



1	optik sürücü	2	omuz vidaları (3)
3	omuz vidası yuvaları (2)		

7. Güç ve veri kablolarını sürücüye ve sistem kartına takın.

**UYARI:** Optik sürücü SATA kablosunu her zaman bilgisayara takılı sabit sürücülerin bağılandıklarından daha yüksek bir numara ile etiketlenmiş bir sistem kartı SATA konektörüne bağlayın.



1	güç kablosu	2	veri kablosu
3	SATA optik sürücü konektörü		

8. Fan ve havalandırma kanalları arasında hava akışı sağlamak için bütün kablo bağlantılarını kontrol edin ve kabloları hava akışının yolundan çekin.
9. Bilgisayarın kapağını takın (bkz. [Bilgisayarın kapağını geri takma](#)).
10. **Drives (Sürücüler)** seçeneği altında uygun **Drive (Sürücü)** seçeneğini ayarlayarak sistem kurulumunda yapılandırma bilgilerinizi güncelleyin (bkz. [Sistem Kurulumu](#)).
11. Dell Diagnostics yazılımını çalıştırarak bilgisayarınızın doğru çalışıp çalışmadığını kontrol edin (bkz. [Dell Diagnostics programı](#)).

---

[İçerik Sayfasına Dön](#)

## G/Ç paneli

Dell™ OptiPlex™ 760 Servis El Kitabı

### G/Ç Panelini Çıkarma

**⚠ UYARI:** Bilgisayarınızın içinde çalışmadan önce, bilgisayarınızla birlikte verilen güvenlik bilgilerini okuyun. Ek güvenlik en iyi uygulama bilgileri için [www.dell.com/regulatory\\_compliance](http://www.dell.com/regulatory_compliance) adresindeki Regulatory Compliance (Yasal Uygunluk) Ana Sayfasına bakın.

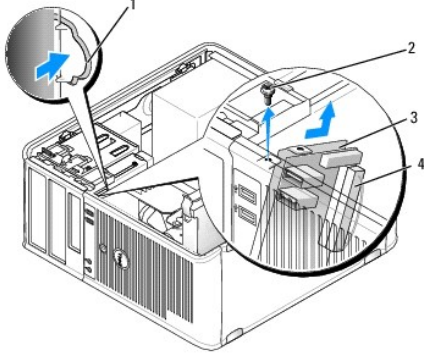
**⚠ UYARI:** Elektrik çarpmalarına karşı korunmak için, kapağı çıkarmadan önce bilgisayarınızın fişini elektrik prizinden çekin.

**🔧 NOT:** Yeni G/Ç paneli takarken tüm kabloları tekrar doğru biçimde takabilmek için, çıkarırken yönlerine dikkat edin.

1. [Bilgisayarınızda Çalışma](#) bölümündeki yordamları izleyin.
2. Bilgisayarın kapağını çıkarın (bkz. [Bilgisayar Kapağını Çıkarma](#)).

**⚠ UYARI:** G/Ç panelini bilgisayardan kaydırarak ayırırken çok dikkatli olun. Dikkatsizlik kablo konektöründe ve kablo geçirme klipslerinde zarara neden olabilir.

3. G/Ç panelini bağlayan vidayı çıkartın. Kartı bilgisayarın ön tarafından kaydırmak için serbest bırakma düğmesine basın.
4. Tüm kabloları G/Ç panelinden sökün ve paneli bilgisayardan çıkarın.



1	G/Ç paneli serbest bırakma düğmesi	2	tutucu vida
3	I/O paneli	4	G/Ç kablo konektörü

### G/Ç Panelini Değiştirme

1. G/Ç panelini değiştirmek için çıkarma yordamlarını ters sıradan izleyin.

**🔧 NOT:** G/Ç panelini yerine oturturken yardımcı olması için G/Ç paneli desteğindeki kılavuzları kullanın ve paneli oturturken yardımcı olması için G/Ç paneli desteğindeki çentiği kullanın.

## Güç Kaynağı

Dell™ OptiPlex™ 760 Servis El Kitabı

### Güç Kaynağını Değiştirme

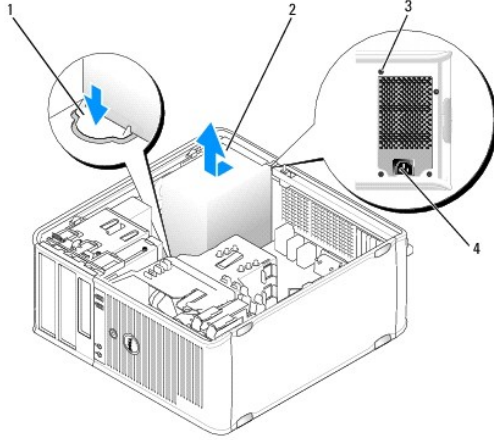
**⚠ UYARI:** Bilgisayarınızın içinde çalışmadan önce, bilgisayarınızla birlikte verilen güvenlik bilgilerini okuyun. Ek güvenlik en iyi uygulama bilgileri için [www.dell.com/regulatory\\_compliance](http://www.dell.com/regulatory_compliance) adresindeki Regulatory Compliance (Yasal Uygunluk) Ana Sayfasına bakın.

**⚠ UYARI:** Bilgisayarınızın içinde bulunan bileşenlere statik hasar vermeyi önlemek için bilgisayarın herhangi bir elektronik parçasına dokunmadan önce vücudunuzdaki statik elektriği boşaltın. Bilgisayar kasasında açıkta bulunan metal bir parçaya dokunarak vücudunuzdaki statik elektriği boşaltabilirsiniz.

1. [Bilgisayarınızda Çalışma](#) bölümündeki yordamları izleyin.
2. Bilgisayarın kapağını çıkarın (bkz. [Bilgisayar Kapağını Çıkarma](#)).
3. Sistem kartı ve sürücülerden DC güç kablolarının bağlantısını kesin.

Sistem kartı ve sürücülerden çıkarırken DC güç kablolarının bilgisayar kasasındaki tırnakların altından nasıl geçtiğine dikkat edin. Kabloların sıkışmasını veya kıvrılmasını engellemek için, bu kabloları takarken, doğru şekilde geçirmeniz gerekir.

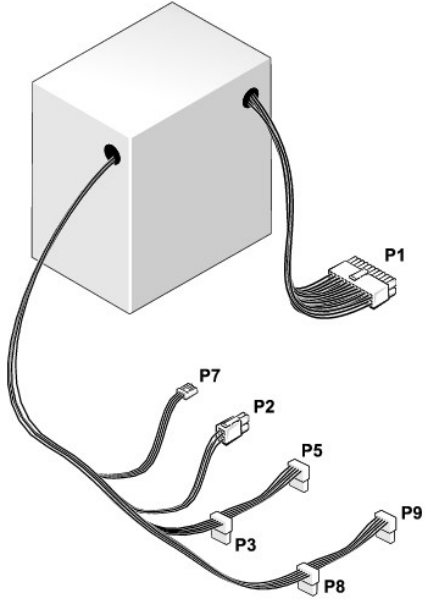
4. Güç kaynağını bilgisayar kasasının arkasına bağlayan dört vidayı çıkarın.
5. Bilgisayar kasasının zemininde bulunana serbest bırakma düğmesine basın.



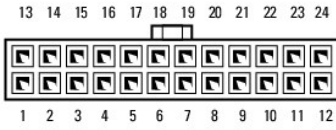
1	kilit düğmesi	2	güç kaynağı
3	vidalar (4)	4	AC güç kablosu

6. Güç kaynağını bilgisayarın önüne doğru yaklaşık 1 inç kaydırın.
7. Güç kaynağını yukarıya ve bilgisayardan dışarı doğru kaldırın.
8. Yedek güç kaynağını yerine kaydırın.
9. Güç kaynağını bilgisayar kasasının arkasına sabitleyen vidaları yerine takın.
10. DC güç kablolarını güç kaynağına tekrar takın.
11. AC güç kablosunu AC güç konektörüne takın.
12. Bilgisayarın kapağını takın (bkz. [Bilgisayarın kapağını geri takma](#)).

## DC Güç Konektörleri



### DC Güç Konektörü P1



Pin Numarası	Sinyal Adı	18-AWG Kablo
1	+3.3 VDC	Turuncu
2	+3.3 VDC	Turuncu
3	GND	Siyah
4	+5 VDC	Kırmızı
5	GND	Siyah
6	+5 VDC	Kırmızı
7	GND	Siyah
8	PS_PWRGOOD	Gri
9	P5AUX	Mor
10	V_12P0_DIG	Beyaz
11	V_12P0_DIG	Beyaz
12	+3.3 VDC	Turuncu
13	+3,3VDC/SE*	Turuncu
14	-12 VDC	Mavi
15	GND	Siyah
16	PWR_PS_ON	Yeşil
17	GND	Siyah
18	GND	Siyah
19	GND	Siyah
20	NC	NC
21	+5 VDC	Kırmızı
22	+5 VDC	Kırmızı
23	+5 VDC	Kırmızı
24	GND	Siyah

## DC Güç Konektörü P2



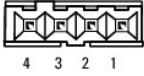
Pin Numarası	Sinyal Adı	18-AWG Kablo
1	GND	Siyah
2	GND	Siyah
3	+12 VADC	Sarı
4	+12 VADC	Sarı

## DC Güç Konektörleri P3, P5, P8 ve P9



Pin Numarası	Sinyal Adı	18-AWG Kablo
1	+3.3 VDC	Turuncu
2	GND	Siyah
3	+5 VDC	Kırmızı
4	GND	Siyah
5	+12 VBDC	Beyaz

## DC Elektrik Konektörü P7



Pin Numarası	Sinyal Adı	22-AWG Kablo
1	+5 VDC	Kırmızı
2	GND	Siyah
3	GND	Siyah
4	+12 VDC	Sarı

## Hoparlörler

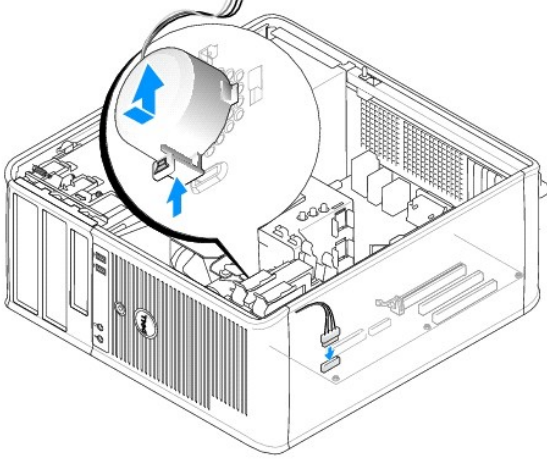
Dell™ OptiPlex™ 760 Servis El Kitabı

### Hoparlörü Çıkarma

**⚠ UYARI:** Bilgisayarınızın içinde çalışmadan önce, bilgisayarınızla birlikte verilen güvenlik bilgilerini okuyun. Ek güvenlik en iyi uygulama bilgileri için [www.dell.com/regulatory\\_compliance](http://www.dell.com/regulatory_compliance) adresindeki Regulatory Compliance (Yasal Uygunluk) Ana Sayfasına bakın.

**⚠ UYARI:** Bilgisayarınızın içinde bulunan bileşenlere statik hasar vermeyi önlemek için bilgisayarın herhangi bir elektronik parçasına dokunmadan önce vücudunuzdaki statik elektriği boşaltın. Bilgisayar kasasında açıkta bulunan metal bir parçaya dokunarak vücudunuzdaki statik elektriği boşatabilirsiniz.

1. [Bilgisayarınızda Çalışma](#) bölümündeki yordamları izleyin.
2. Bilgisayarınızın kapağını çıkarın (bkz. [Bilgisayar Kapağını Çıkarma](#)).
3. Kabloları sistem kartından sökün.
4. Hoparlörü bilgisayarın kasasından çıkarın.



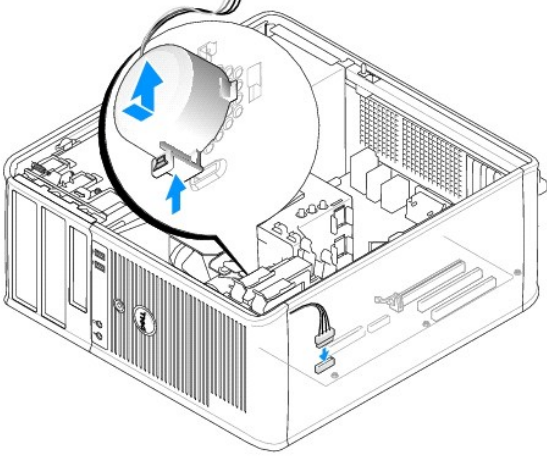
5. Bilgisayarın kapağını takın (bkz. [Bilgisayarın kapağını geri takma](#)).
6. Bilgisayarı açın.

### Hoparlörü Takma

**⚠ UYARI:** Bilgisayarınızın içinde çalışmadan önce, bilgisayarınızla birlikte verilen güvenlik bilgilerini okuyun. Ek güvenlik en iyi uygulama bilgileri için [www.dell.com/regulatory\\_compliance](http://www.dell.com/regulatory_compliance) adresindeki Regulatory Compliance (Yasal Uygunluk) Ana Sayfasına bakın.

**⚠ UYARI:** Bilgisayarınızın içinde bulunan bileşenlere statik hasar vermeyi önlemek için bilgisayarın herhangi bir elektronik parçasına dokunmadan önce vücudunuzdaki statik elektriği boşaltın. Bilgisayar kasasında açıkta bulunan metal bir parçaya dokunarak vücudunuzdaki statik elektriği boşatabilirsiniz.

1. [Bilgisayarınızda Çalışma](#) bölümündeki yordamları izleyin.
2. Bilgisayarınızın kapağını çıkarın (bkz. [Bilgisayar Kapağını Çıkarma](#)).
3. Hoparlörü bilgisayarın kasasına yerleştirin.



4. Kabloları sistem kartına baęlayın.
5. Bilgisayar kapaęını yerine takın.
6. Bilgisayarı aęın.

---

[İçerik Sayfasına Dön](#)



## Sistem Fanı

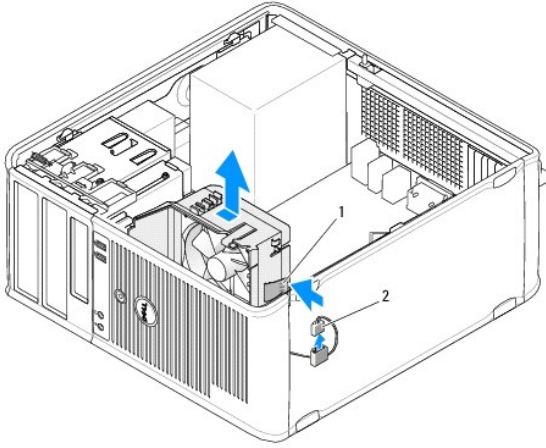
Dell™ OptiPlex™ 760 Servis El Kitabı

**⚠ UYARI:** Bilgisayarınızın içinde çalışmadan önce, bilgisayarınızla birlikte verilen güvenlik bilgilerini okuyun. Ek güvenlik en iyi uygulama bilgileri için [www.dell.com/regulatory\\_compliance](http://www.dell.com/regulatory_compliance) adresindeki Regulatory Compliance (Yasal Uygunluk) Ana Sayfasına bakın.

**⚠ UYARI:** Bilgisayarınızın içinde bulunan bileşenlere statik hasar vermeyi önlemek için bilgisayarın herhangi bir elektronik parçasına dokunmadan önce vücudunuzdaki statik elektriği boşaltın. Bilgisayar kasasında açıkta bulunan metal bir parçaya dokunarak vücudunuzdaki statik elektriği boşaltabilirsiniz.

### Sistem Fanının Çıkarılması

1. [Bilgisayarınızda Çalışma](#) bölümündeki yordamları izleyin.
2. Bilgisayarın kapağını çıkarın (bkz. [Bilgisayar Kapağını Çıkarma](#)).
3. Isı emici aksamını çıkarın (bkz. [İşlemciyi Çıkarma](#)).
4. Güç ve veri kablolarını sabit sürücüden çıkarın.
5. Sistem fanlarının güç kablolarını sistem kartından ayırın.



1	sabitleme tırnağı	2	sistem fanı güç kablosu
---	-------------------	---	-------------------------

6. Fan aksamının tabanındaki sabitleme tırnağını çekin.
7. Sabitleme tırnağını sabit sürücü aksamına kapatarak bastırın.
8. Sistem fanını bilgisayarın arka kısmına doğru kaydırın ve fan aksamını kaldırarak bilgisayardan çıkarın.

### Sistem Fanını Takma

1. Sistem fanını takmak için çıkarma yordamını ters sırada izleyin.
2. Bilgisayarın kapağını kapatın (bkz. [Bilgisayarın kapağını geri takma](#)).

[İçerik Sayfasına Dön](#)

## Mini Tower

Dell™ OptiPlex™ 760 Servis El Kitabı

- [Bilgisayar Kapağını Çıkarma](#)
- [Bilgisayarınızın İçİ](#)
- [Sistem Kartı Bileşenleri](#)

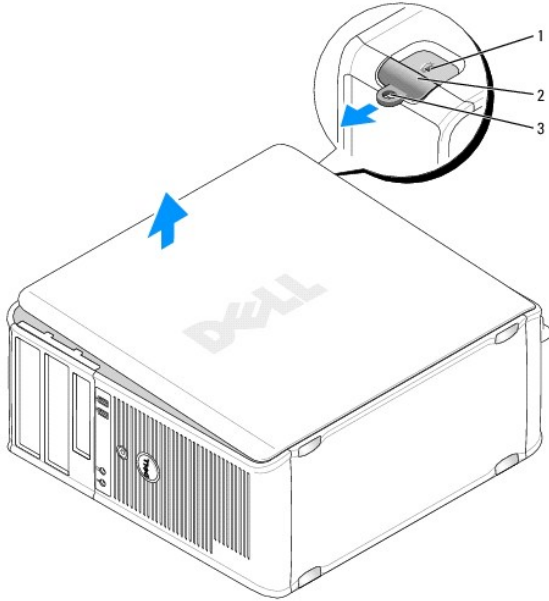
### Bilgisayar Kapağını Çıkarma

**⚠ UYARI:** Bilgisayarınızın içinde çalışmadan önce, bilgisayarınızla birlikte verilen güvenlik bilgilerini okuyun. Ek güvenlik en iyi uygulama bilgileri için [www.dell.com/regulatory\\_compliance](http://www.dell.com/regulatory_compliance) adresindeki Regulatory Compliance (Yasal Uygunluk) Ana Sayfasına bakın.

**⚠ UYARI:** Elektrik çarpmalarına karşı korunmak için, kapağı çıkarmadan önce bilgisayarınızın fişini elektrik prizinden çekin.

1. [Bilgisayarınızda Çalışma](#) bölümündeki yordamları izleyin.
2. Arka paneldeki asma kilit halkasına bir asma kilit taktıysanız asma kilidi çıkarın.
3. Resimde gösterilen kapak serbest bırakma mandalını bulun. Ardından kapağı kaldırırken kapak serbest bırakma mandalını geriye çekin.
4. Bilgisayar kapağının yanlarını tutun ve menteşe dillerini kaldırma noktaları olarak kullanarak kapağı yukarı kaydırın.
5. Kapağı menteşe tırnaklarından çıkarın ve aşındırıcı olmayan yumuşak bir yüzeye koyun.

**⚠ UYARI:** Ekran kartı ısı emicileri normal çalışma sırasında aşırı derecede ısınabilir. Dokunmadan önce ekran kartı ısı emicisinin soğumasını sağlamak için yeterince beklediğinizden emin olun.



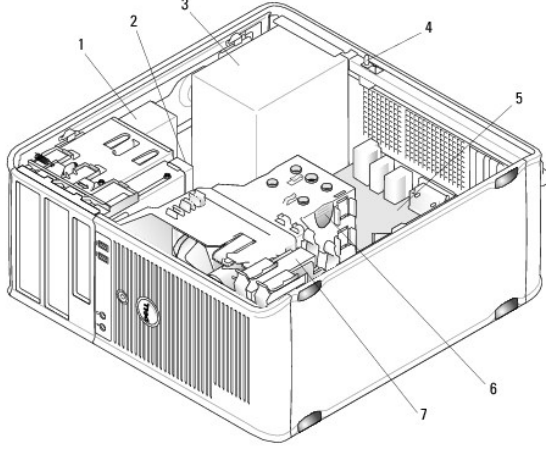
1	güvenlik kablosu yuvası	2	kapak serbest bırakma mandalı
3	asma kilit halkası		

### Bilgisayarınızın İçİ

**UYARI:** Bilgisayarınızın içinde çalışmadan önce, bilgisayarınızla birlikte verilen güvenlik bilgilerini okuyun. Ek güvenlik en iyi uygulama bilgileri için [www.dell.com/regulatory\\_compliance](http://www.dell.com/regulatory_compliance) adresindeki Regulatory Compliance (Yasal Uygunluk) Ana Sayfasına bakın.

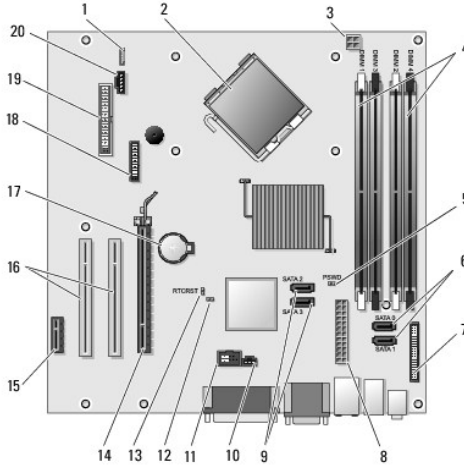
**UYARI:** Elektrik çarpmalarını önlemek için, kapağı çıkarmadan önce bilgisayarınızın fişini elektrik prizinden çekin.

**UYARI:** Bilgisayar kapağını açtığınızda sistem kartından yanlışlıkla herhangi bir kablo çıkarmamaya dikkat edin.



1	optik sürücü	2	disk sürücü
3	güç kaynağı	4	isteğe bağlı kasaya izinsiz girişi önleme anahtarı
5	sistem kartı	6	ısı emici düzeneği
7	sabit sürücü		

## Sistem Kartı Bileşenleri



1	dahili hoparlör (INT_SPKR)	2	işlemci konektörü (CPU)
3	işlemci güç konektörü (12VPOWER)	4	bellek modülü konektörleri (DIMM_1, DIMM_2, DIMM_3 ve DIMM_4)
5	parola anahtarı (PSWD)	6	SATA sürücü konektörleri(SATA0 ve SATA1)
7	ön panel konektörü (FRONTPANEL)	8	güç konektörü (POWER)
9	SATA sürücü konektörleri (SATA2 ve SATA3)	10	izinsiz girişi önleme anahtarı konektörü (INTRUDER)
11	dahili USB (INT_USB)	12	servis modunu devre dışı bırakma atlama teli
13	RTC sıfırlama atlama teli (RTCST)	14	PCI Express x16 konektör (SLOT1)
15	PCI Express x1 konektörü (SLOT4)	16	PCI konektörü (SLOT2, SLOT3)

17	pil soketi (BATTERY)	18	PS/2 ya da seri konektör (SERIAL2)
19	disket konektörü (DSKT)	20	fan (FAN_CPU)

---

[İçerik Sayfasına Dön](#)

[İçerik Sayfasına Dön](#)

## Bilgisayarın kapağını geri takma

Dell™ OptiPlex™ 760 Servis El Kitabı

- [Mini Tower, Masaüstü ve Küçük Form Faktörü](#)
- [Ultra Küçük Form Faktörü](#)

**UYARI:** Bilgisayarınızın içinde çalışmadan önce, bilgisayarınızla birlikte verilen güvenlik bilgilerini okuyun. Ek güvenlik en iyi uygulama bilgileri için [www.dell.com/regulatory\\_compliance](http://www.dell.com/regulatory_compliance) adresindeki Regulatory Compliance (Yasal Uygunluk) Ana Sayfasına bakın.

**UYARI:** Bilgisayarınızın içinde bulunan bileşenlere statik hasar vermeyi önlemek için bilgisayarın herhangi bir elektronik parçasına dokunmadan önce vücudunuzdaki statik elektriği boşaltın. Bilgisayar kasasında açıkta bulunan metal bir parçaya dokunarak vücudunuzdaki statik elektriği boşaltabilirsiniz.

### Mini Tower, Masaüstü ve Küçük Form Faktörü

1. Bütün kabloların takılı olduğundan emin olun ve ortalıktaki kabloları katlayın.  
Kabloları, sürücülerin altında kalmayacakları şekilde kendinize doğru yavaşça çekin.
2. Bilgisayarın içinde hiçbir aracın ya da artık parçanın kalmadığından emin olun.
3. Kapağı yerine takmak için:
  - a. Kapağın alt tarafını bilgisayarın alt kenarı boyunca yerleştirilen menteşe tırnaklarına hizalayın.
  - b. Menteşe tırnaklarını kaldıraç olarak kullanarak kapağı kapatmak için aşağıya doğru çevirin.
  - c. Kapak serbest bırakma mandalını geriye çekerek ve ardından kapak yerine tam olarak oturduğunda mandalı bırakarak, kapağı yerine oturtun.
  - d. Bilgisayarı taşımadan önce kapağın doğru şekilde oturduğundan emin olun.

**UYARI:** Ağ kablosu takmak için önce ağ duvar girişine takın ve ardından bilgisayara takın.

4. Bilgisayar altlığını (varsa) takın. Yönergeler için altlıkla verilen belgelere bakın.
5. Bilgisayarınızı ve aygıtları elektrik prizine bağlayın ve bunları açın.  
Kapağı çıkarıp taktıktan sonra, kasa izinsiz giriş algılayıcısı takılıysa ve etkinse, (bazı bilgisayarlarda isteğe bağlıdır), bir sonraki bilgisayar açılışında aşağıdaki iletinin ekranda görünmesine neden olur:  
ALERT! Cover was previously removed. (UYARI! Kapak önceden açılmış.)
6. **Chassis Intrusion** (Kasaya İzinsiz Giriş Önleme) özelliğini **On** (Açık) veya **On-Silent** (Sessiz) olarak değiştirerek [Sistem Kurulumu](#) konumunda kasaya izinsiz girişi önlemeyi sıfırlayın.

**NOT:** Başka birine yönetici parolası atanmışsa, kasa izinsiz giriş algılayıcısının sıfırlanması hakkındaki bilgiler için ağ yöneticinizle görüşün.

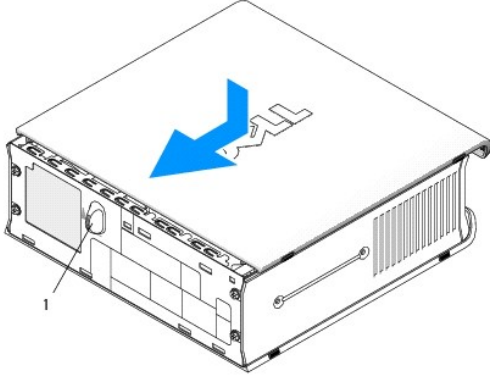
### Ultra Küçük Form Faktörü

1. [Bilgisayarınızda Çalışma](#) bölümündeki yordamları izleyin.

**UYARI:** Bilgisayarınızın içindeki herhangi bir şeye dokunmadan önce, boyanmamış metal bir yüzeye dokunarak kendinizi topraklayın. Çalışırken, iç bileşenlere zarar verebilecek statik elektriği boşaltmak için, boyanmamış bir metal yüzeye belirli aralıklarla dokununuz.

2. Uygunsa, kablo kapağını çıkarın (bkz. [Kablo Kapağını Çıkarma](#)).
3. Bilgisayar kapağını yerine takın:
  - a. Kapağı hafifçe eğerek sistemin arka tarafındaki sabitleme şeridiyle hizalayın.
  - b. Bilgisayar kapağını yerine oturana kadar geriye doğru kaydırın.

**UYARI:** Ekran kartı ısı emicileri normal çalışma sırasında aşırı derecede ısınabilir. Dokunmadan önce ekran kartı ısı emicisinin soğumasını sağlamak için yeterince beklediğinizden emin olun.



1 serbest bırakma kolu

---

[İçerik Sayfasına Dön](#)

[İçerik Sayfasına Dön](#)

## Kartlar

Dell™ OptiPlex™ 760 Servis El Kitabı

**UYARI:** Bilgisayarınızın içinde çalışmadan önce, bilgisayarınızla birlikte verilen güvenlik bilgilerini okuyun. Ek güvenlik en iyi uygulama bilgileri için [www.dell.com/regulatory\\_compliance](http://www.dell.com/regulatory_compliance) adresindeki Regulatory Compliance (Yasal Uygunluk) Ana Sayfasına bakın.

**UYARI:** Bilgisayarınızın içinde bulunan bileşenlere statik hasar vermeyi önlemek için bilgisayarın herhangi bir elektronik parçasına dokunmadan önce vücudunuzdaki statik elektriği boşaltın. Bilgisayar kasasında açıkta bulunan metal bir parçaya dokunarak vücudunuzdaki statik elektriği boşaltabilirsiniz.

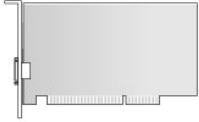
**NOT:** Bilgisayarın FCC sertifikasyonunu korumak için boş kart yuvası açıklığına dolgu dirseklerinin takılması gereklidir. Dirsekler ayrıca tozun ve kirin bilgisayarınıza girmesine engel olur ve bilgisayarınızın soğumasını sağlayan hava akışını sağlar.

Dell™ bilgisayarınız bir PS/2 seri bağlantı noktası adaptörünü destekleyip aşağıdaki PCI ve PCI Express kartlarına yönelik olarak şu konektörleri sağlar:

- 1 [Bir düşük profilli PCI kartı yuvası](#)
- 1 [Bir düşük profilli PCI Express x16 kart yuvası](#)

**NOT:** Dell bilgisayarınız yalnızca PCI ve PCI Express yuvalarını kullanır. ISA kartları desteklenmemektedir.

## PCI Kartları

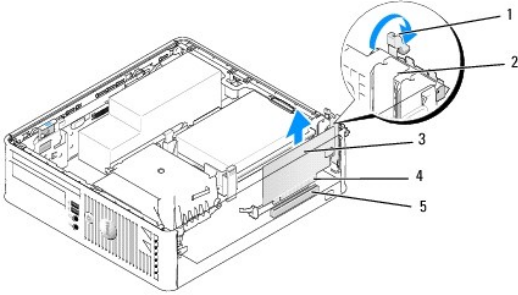


## PCI Kartı Takma

1. [Bilgisayarınızda Çalışma](#) bölümündeki yordamları izleyin.
2. Bilgisayarın kapağını çıkarın (bkz. [Bilgisayar Kapağını Çıkarma](#)).

**NOT:** PCI kartı yerleri için bkz. [Sistem Kartı Bileşenleri](#).

3. Kart sabitleme mandalındaki serbest bırakma tırnağını içeriden hafifçe kaldırarak mandalı açık konuma getirin.



1	serbest bırakma tırnağı	2	kart sabitleme mandalı
3	kart	4	kart kenarındaki konektör
5	kart konektörü		

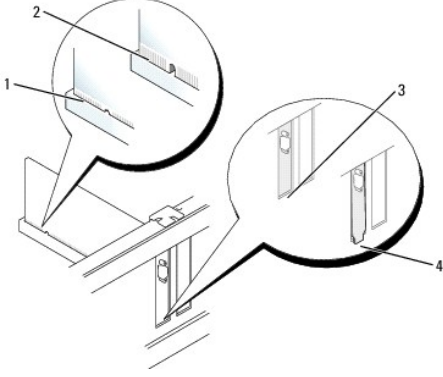
4. Yeni bir kart takıyorsanız, boş bir kart yuvası gözü açmak için dolgu dirseğini çıkarın. Ardından, [adım 6](#) ile devam edin.
5. Bilgisayarda takılı olan bir kartı değiştiriyorsanız, kartı çıkarın. Gerekliyse, karta bağlı olan bütün kabloları çıkarın. Ardından, [adım 6](#) ile devam edin.

6. Kartları takmak üzere hazırlayın.

**⚠ UYARI:** Bazı ağ adaptörleri, bir ağa bağlandıklarında otomatik olarak bilgisayarı başlatırlar. Elektrik çarpmasına karşı koruma için, herhangi bir kartı takmadan önce bilgisayarınızı mutlaka prizden çıkarın.

**📌 NOT:** Kartın yapılandırılması, iç bağlantılarının yapılması ya da bilgisayarınız için özelleştirilmesi hakkında bilgiler için kartla gelen belgelere bakın.

7. Kartı konektöre yerleştirin ve sıkıca yerine bastırın. Kartın yuvaya tam olarak oturduğundan emin olun.



1	tam oturmuş kart	2	tam oturmamış kart
3	yuva içindeki dirsek	4	yuvanın dışında takılı kalmış dirsek

8. Kart sabitleme anahtarını kapamadan önce aşağıdakilerden emin olun:

- Tüm kartların ve dolgu desteklerinin üst kısımları hizalama çubuğuyla hizalı olmalıdır.
- Kartın üst tarafındaki çentik veya dolgu dirseği, hizalama kılavuzunun çevresine oturmalıdır.

9. Kart sabitleme mandalını kapayıp kartı yerine oturtarak kartı (kartları) sabitleyin.

**⚠ UYARI:** Kart kablolarını kartların üzerinden geçirmeyin. Kartların üzerinden geçirilen kablolar bilgisayar kapağının doğru bir şekilde kapanmasını önleyebilir ve ekipmana zarar verebilir.

10. Karta bağlanması gereken bütün kabloları takın.

11. Bilgisayarın kapağını takın (bkz. [Bilgisayarın kapağını geri takma](#)).

**📌 NOT:** Kartın kablo bağlantılarıyla ilgili olarak kartla birlikte verilen belgelere bakın.

12. Bir ses kartı taktıysanız:

- Sistem kurulumuna girin, **System Configuration** (Sistem Yapılandırması)→ **Miscellaneous** (Çeşitli Aygıtlar) seçeneğini seçin ve **Audio** (Ses) ayarını **Disabled** (devre dışı) olarak değiştirin (bkz. [Sistem Kurulumuna Girme](#)).
- Harici ses aygıtlarını ses kartı konektörlerine bağlayın. Harici ses aygıtlarını bilgisayarın arka panelinde bulunan mikrofon, hoparlör/kulaklık ya da giriş konektörlerine bağlamayın.

**⚠ UYARI:** Tümleşik ağ adaptörünü devre dışı bırakırsanız AMT işlevleriniz olmayacaktır.

13. Ağ adaptörü kartı taktıysanız ve tümleşik ağ adaptörünü kapamak istiyorsanız:

- Sistem kurulumuna girin, **System Configuration** (Sistem Yapılandırması)→ **Integrated NIC** (Tümleşik NIC) seçeneğini seçin ve ayarı **Disabled** (devre dışı) olarak değiştirin (bkz. [Sistem Kurulumuna Girme](#)).

**⚠ UYARI:** Ağ kablosu takmak için önce ağ duvar girişine takın ve ardından bilgisayara takın.

- Ağ kablosunu ağ adaptörü kartı konektörlerine bağlayın. Ağ kablosunu bilgisayarın arka panelindeki tümleşik ağ konektörüne bağlamayın.

14. Kart belgelerinden açıklandığı şekilde kart için gereken sürücülerini yükleyin.

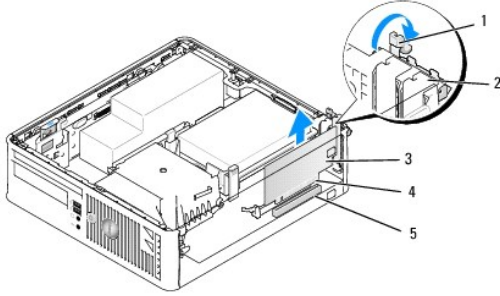
## PCI Kartını Çıkarma



1. [Bilgisayarınızda Çalışma](#) bölümündeki yordamları izleyin.
2. Bilgisayarın kapağını çıkarın (bkz. [Bilgisayar Kapağını Çıkarma](#)).

❗ **NOT:** PCI kartı yerleri için bkz. [Sistem Kartı Bileşenleri](#).

3. Kart sabitleme mandalındaki serbest bırakma tırnağını içeriden hafifçe kaldırarak mandalı açık konuma getirin.
4. Gerekliyse, karta bağlı olan bütün kabloları çıkarın.
5. Kartı üst köşelerinden tutun ve konektöründen ayırın.



1	serbest bırakma tırnağı	2	kart sabitleme mandalı
3	PCI kartı	4	kart kenarındaki konektör
5	kart konektörü		

6. Kartı kalıcı olarak çıkarıyorsanız, boş kart yuvasının ağızına bir doldurma braketini takın.

❗ **NOT:** Bilgisayarın FCC sertifikasyonunu korumak için boş kart yuvası ağızlığına dolgu dirseklerinin takılması gereklidir. Dirsekler ayrıca tozun ve kirin bilgisayarınıza girmesine engel olur ve bilgisayarınızın soğumasını sağlayan hava akışını sağlar.

7. Kart sabitleme mekanizmasını kapamadan önce şunları yaptığınızdan emin olun:
  1. Tüm kartların ve dolgu dirseklerinin üst kısımları hizalama çubuğuyla hizalı olmalıdır.
  1. Kartın ve dolgu dirseğinin üzerindeki çentik, hizalama kılavuzunun çevresine oturmalıdır.

⚠ **UYARI:** Kart kablolarını kartların üzerinden geçirmeyin. Kartların üzerinden geçirilen kablolar bilgisayar kapağının doğru bir şekilde kapanmasını önleyebilir ve ekipmana zarar verebilir.

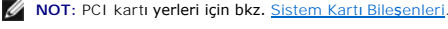
8. Kart sabitleme mandalını kapayıp kartı yerine oturttükten sonra kartı (kartları) sabitleyin.
9. Bilgisayarın kapağını takın (bkz. [Bilgisayarın kapağını geri takma](#)).
10. Kart sürücüsünü sökün. Yönergeler için, kartla birlikte verilen belgelere bakın.
11. Bir ses kartı çıkardysanız:
  - a. Sistem kurulumuna girin, **System Configuration** (Sistem Yapılandırması)→ **Miscellaneous** (Çeşitli Aygıtlar) seçeneğini seçin ve **Audio** (Ses) ayarını **Enabled** (etkin) olarak değiştirin (bkz. [Sistem Kurulumuna Girme](#)).
  - b. Harici ses aygıtlarını ses kartı konektörlerine bağlayın. Harici ses aygıtlarını bilgisayarın arka panelinde bulunan mikrofon, hoparlör/kulaklık ya da giriş konektörlerine bağlamayın.
12. Ağ adaptörü kartını taktysanız ve tümleşik ağ adaptörünü açmak istiyorsanız:
  - a. Sistem kurulumuna girin, **System Configuration** (Sistem Yapılandırması)→ **Integrated NIC** (Tümleşik NIC) seçeneğini seçin ve ayarı **Enabled** (etkin) olarak değiştirin (bkz. [Sistem Kurulumuna Girme](#)).
  - b. Ağ kablosunu bilgisayarın arka panelindeki tümleşik konektöre bağlayın.

## PCI Express ve DVI Kartları

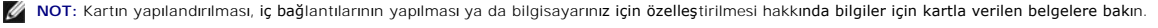
Bilgisayarınız bir düşük profilli PCI Express x16 kartını desteklemektedir.

Farklı PCI Express kartı türünde bir PCI Express kartı değiştiriyorsanız, kartın geçerli sürücüsünü işletim sisteminden kaldırın. Bilgi almak için kartla birlikte gelen belgelere bakın.

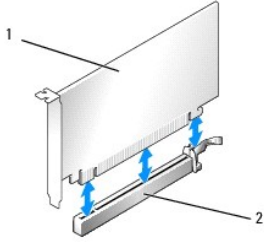
### PCI Express x16 Kartı ya da DVI Kartı Takma

1. [Bilgisayarınızda Çalışma](#) bölümündeki yordamları izleyin.
2. Bilgisayarın kapağını çıkarın (bkz. [Bilgisayar Kapağını Çıkarma](#)).  

3. Kart sabitleme mandalındaki serbest bırakma tırnağını içeriden hafifçe kaldırarak mandalı açık konuma getirin.
4. Yeni bir PCI Express x16 kartı ya da DVI kartı takıyorsanız, boş bir kart yuvası gözünü açmak için dolgu desteğini çıkarın.
5. PCI Express x16 kartını ya da DVI kartını değiştiriyorsanız kartı çıkarın (bkz. [PCI Express x16 Kartı ya da DVI Kartını Çıkarma](#)). Gerekliyse, karta bağlı olan bütün kabloları çıkarın.
6. Kartları takmak üzere hazırlayın.

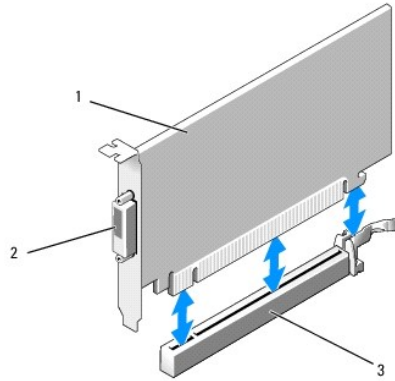
**UYARI:** Bazı ağ adaptörleri, bir ağa bağlandıklarında otomatik olarak bilgisayarı başlatırlar. Elektrik çarpmasına karşı koruma için, herhangi bir kartı takmadan önce bilgisayarınızı mutlaka prizden çıkarın.



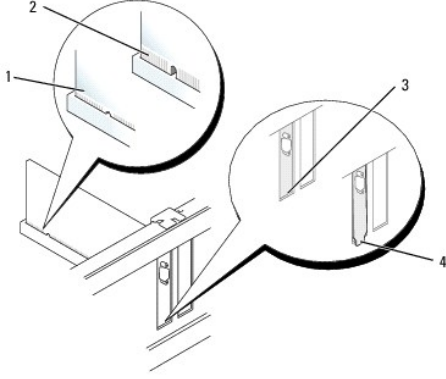
7. Kartı konektöre yerleştirin ve sıkıca yerine bastırın. Kartın yuvaya tam olarak oturduğundan emin olun.



1	PCI Express x16 kart	2	PCI Express x16 kart konektörü
---	----------------------	---	--------------------------------



1	PCI Express x16 DVI kartı	2	DVI kartı konektörü
3	PCI Express x16 kart konektörü		



1	tam oturmuş kart	2	tam oturmamış kart
3	yuva içindeki dirsek	4	yuvanın dışında takılı kalmış dirsek

**⚠ UYARI:** Kart kablolarını kartların üzerinden geçirmeyin. Kartların üzerinden geçirilen kablolar bilgisayar kapağının doğru bir şekilde kapanmasını önleyebilir ve ekipmana zarar verebilir.

8. Karta bağlanması gereken bütün kabloları takın.

9. Kart sabitleme mekanizmasını kapamadan önce şunları yaptığınızdan emin olun:

- 1. Tüm kartların ve dolgu dirseklerinin üst kısımları hizalama çubuğuyla hizalı olmalıdır.
- 1. Kartın ve dolgu dirseğinin üzerindeki çentik, hizalama kılavuzunun çevresine oturmalıdır.

10. Kart sabitleme mandalını kapayıp kartı yerine oturtarak kartı (kartları) sabitleyin.

11. Bilgisayarın kapağını takın (bkz. [Bilgisayarın kapağını geri takma](#)).

**🔍 NOT:** Kartın kablo bağlantıları hakkında bilgiler için kartın belgelerine bakın.

12. Bir ses kartı taktıysanız:

- a. Sistem kurulumuna girin, **System Configuration** (Sistem Yapılandırması)→ **Miscellaneous** (Çeşitli Aygıtlar) seçeneğini seçin ve **Audio** (Ses) ayarını **Disabled** (devre dışı) olarak değiştirin (bkz. [Sistem Kurulumuna Girme](#)).
- b. Harici ses aygıtlarını ses kartı konektörlerine bağlayın. Harici ses aygıtlarını bilgisayarın arka panelinde bulunan mikrofon, hoparlör/kulaklık ya da giriş konektörlerine bağlamayın.

**⚠ UYARI:** Tümleşik ağ adaptörünü devre dışı bırakırsanız AMT işlevleriniz olmayacaktır.

13. Ağ adaptörü kartı taktıysanız ve tümleşik ağ adaptörünü kapamak istiyorsanız:

- a. Sistem kurulumuna girin, **System Configuration** (Sistem Yapılandırması)→ **Integrated NIC** (Tümleşik NIC) seçeneğini seçin ve ayarı **Disabled** (devre dışı) olarak değiştirin (bkz. [Sistem Kurulumuna Girme](#)).

**⚠ UYARI:** Ağ kablosu takmak için önce ağ duvar girişine takın ve ardından bilgisayara takın.

- b. Ağ kablosunu ağ adaptörü kartı konektörlerine bağlayın. Ağ kablosunu bilgisayarın arka panelindeki tümleşik ağ konektörüne bağlamayın.

14. Kart belgelerinden açıklandığı şekilde kart için gereken sürücülerini yükleyin.

## PCI Express x16 Kartı ya da DVI Kartını Çıkarma

1. [Bilgisayarınızda Çalışma](#) bölümündeki yordamları izleyin.
2. Bilgisayarın kapağını çıkarın (bkz. [Bilgisayar Kapağını Çıkarma](#)).
3. Kart sabitleme mandalındaki serbest bırakma tırnağını içeriden hafifçe kaldırarak mandalı açık konuma getirin.
4. Gerekliyse, karta bağlı olan bütün kabloları çıkarın.



12. Kart sürücüsünü sökün. Yönergeler için, kartla birlikte verilen belgelere bakın.
13. Bir ses kartı çıkardıysanız:
  - a. Sistem kurulumuna girin, **System Configuration** (Sistem Yapılandırması)→ **Miscellaneous** (Çeşitli Aygıtlar) seçeneğini seçin ve **Audio** (Ses) ayarını **Enabled** (etkin) olarak değiştirin (bkz. [Sistem Kurulumuna Girme](#)).
  - b. Harici ses aygıtlarını ses kartı konektörlerine bağlayın. Harici ses aygıtlarını bilgisayarın arka panelinde bulunan mikrofon, hoparlör/kulaklık ya da giriş konektörlerine bağlamayın.
14. Ağ adaptörü kartını taktıysanız ve tümleşik ağ adaptörünü açmak istiyorsanız:
  - a. Sistem kurulumuna girin, **System Configuration** (Sistem Yapılandırması)→ **Integrated NIC** (Tümleşik NIC) seçeneğini seçin ve ayarı **Enabled** (etkin) olarak değiştirin (bkz. [Sistem Kurulumuna Girme](#)).
  - b. Ağ kablosunu bilgisayarın arka panelindeki tümleşik konektöre bağlayın.

## PS/2 Seri Bağlantı Noktası Adaptörü

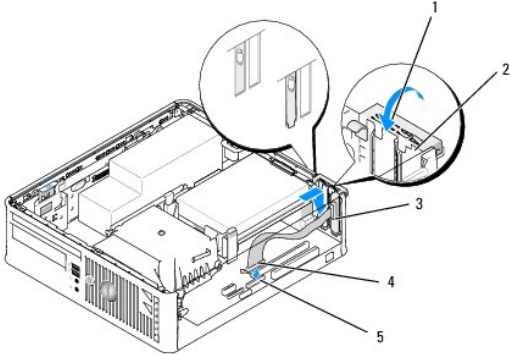
### PS/2 Seri Bağlantı Noktası Adaptörünü Takma

1. [Bilgisayarınızda Çalışma](#) bölümündeki yordamları izleyin.
2. Bilgisayarın kapağını çıkarın (bkz. [Bilgisayar Kapağını Çıkarma](#)).
3. Kart sabitleme mandalındaki serbest bırakma tırnağını içeriden hafifçe kaldırarak mandalı açık konuma getirin.
4. Dolgu dirseğini çıkarın (varsa).

**NOT:** Adaptörün yapılandırılması, iç bağlantılarının yapılması ya da bilgisayarınız için özelleştirilmesi hakkında bilgiler için adaptörle verilen belgelere bakın.


5. PS/2 seri bağlantı noktası adaptörü desteğini sabitleme yuvasında hizalayın ve sıkıca yerine bastırın. Adaptörün yuvaya tam olarak oturduğundan emin olun.
6. Kart sabitleme mekanizmasını kapamadan önce şunları yaptığınızdan emin olun:
  1. Tüm kartların ve dolgu dirseklerinin üst kısımları hizalama çubuğuyla hizalı olmalıdır.
  1. Kartın ve dolgu dirseğinin üzerindeki çentik, hizalama kılavuzunun çevresine oturmalıdır.
7. Kart sabitleme mandalını kapayıp kartı yerine oturttükten sonra kartı (kartları) sabitleyin.

**UYARI:** Kart kablolarını kartların üzerinden geçirmeyin. Kartların üzerinden geçirilen kablolar bilgisayar kapağının doğru bir şekilde kapanmasını önleyebilir ve ekipmana zarar verebilir.



1	serbest bırakma tırnağı	2	adaptör sabitleme mandalı
3	seri bağlantı noktası adaptörü desteği	4	seri bağlantı noktası adaptörü konektörü
5	seri bağlantı noktası adaptörü sistem kartı konektörü (PS2/SERIAL2)		


- Adaptör kablosunu, sistem kartı üzerinde bulunan PS/2 seri bağlantı noktası adaptörü konektörüne bağlayın (bkz. [Sistem Kartı Bileşenleri](#)).

 **NOT:** Kablo bağlantıları hakkındaki bilgiler için PS/2 seri bağlantı noktası adaptörüyle birlikte verilen belgelere bakın.

- Bilgisayarın kapağını takın (bkz. [Bilgisayarın kapağını geri takma](#)).

## PS/2 Seri Bağlantı Noktası Adaptörünü Çıkarma

- [Bilgisayarınızda Çalışma](#) bölümündeki yordamları izleyin.
- Bilgisayarın kapağını çıkarın (bkz. [Bilgisayar Kapağını Çıkarma](#)).
- Kart sabitleme mandalındaki serbest bırakma tırnağını içeriden hafifçe kaldırarak mandalı açık konuma getirin. Mandalı açık konumda yerine oturana kadar yönlendirin.
- PS/2 seri adaptörü kablosunu sistem kartından çıkarın (bkz. [Sistem Kartı Bileşenleri](#)).
- PS/2 seri bağlantı noktası adaptörü desteğini sabitleme yuvasından gevşetin.
- Adaptörü kalıcı olarak çıkarıyorsanız, boş kart yuvasının ağızına bir dolgu desteği takın.

 **NOT:** Bilgisayarın FCC sertifikasyonunu korumak için boş kart yuvası açıklığına dolgu dirseklerinin takılması gereklidir. Dirsekler ayrıca tozun ve kirin bilgisayarınıza girmesine engel olur ve bilgisayarınızın soğumasını sağlayan hava akışını sağlar.

- Kart sabitleme mekanizmasını kapamadan önce şunları yaptığınızdan emin olun:
  - Tüm kartların ve dolgu dirseklerinin üst kısımları hizalama çubuğuyla hizalı olmalıdır.
  - Kartın ve dolgu dirseğinin üzerindeki çentik, hizalama kılavuzunun çevresine oturmalıdır.
- Kart sabitleme mandalını kapayıp kartı yerine oturtarak kartı (kartları) sabitleyin.
- Bilgisayarın kapağını takın (bkz. [Bilgisayarın kapağını geri takma](#)).

---

[İçerik Sayfasına Dön](#)

[İçerik Sayfasına Dön](#)

## Isı Emici ve İşlemci

Dell™ OptiPlex™ 760 Servis El Kitabı

**⚠ UYARI:** Bilgisayarınızın içinde çalışmadan önce, bilgisayarınızla birlikte verilen güvenlik bilgilerini okuyun. Ek güvenlik en iyi uygulama bilgileri için [www.dell.com/regulatory\\_compliance](http://www.dell.com/regulatory_compliance) adresindeki Regulatory Compliance (Yasal Uygunluk) Ana Sayfasına bakın.

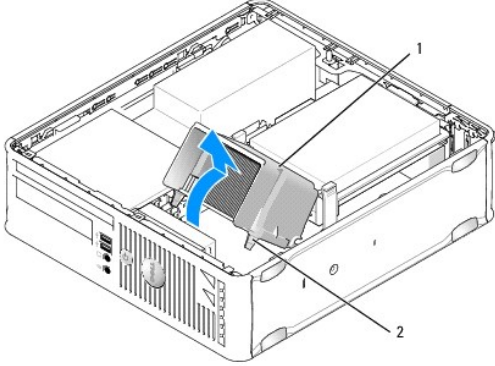
**⚠ UYARI:** Bilgisayarınızın içinde bulunan bileşenlere statik hasar vermeyi önlemek için bilgisayarın herhangi bir elektronik parçasına dokunmadan önce vücudunuzdaki statik elektriği boşaltın. Bilgisayar kasasında açıkta bulunan metal bir parçaya dokunarak vücudunuzdaki statik elektriği boşatabilirsiniz.

### İşlemciyi Çıkarma

1. [Bilgisayarınızda Çalışma](#) bölümündeki yordamları izleyin.
2. Bilgisayarın kapağını çıkarın (bkz. [Bilgisayar Kapağını Çıkarma](#)).

**⚠ UYARI:** Plastik bir koruma plakasının olmasına rağmen, ısı emici düzeneği normal çalışma sırasında çok sıcak olabilir. Dokunmadan önce soğuması için yeterli zaman geçtiğinden emin olun.

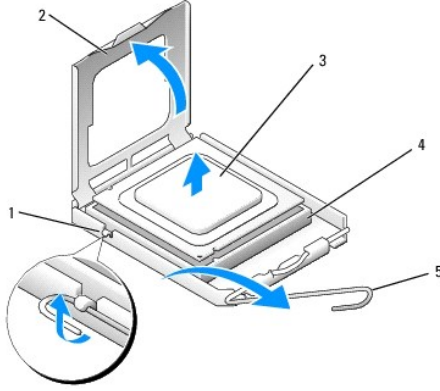
3. Optik sürücüyü çıkarın (bkz. [Optik Sürücü](#)).
4. Isı emici aksamının her iki tarafındaki tutucu vidaları gevşetin.
5. Disket sürücüsü veri kablosunu sistem kartından çıkarın ve ısı emici üstündeki sabitleme trnağından ayırın (bkz. [Disket Sürücüsü](#)).
6. Isı emici aksamını yukarı döndürün ve aksamı bilgisayardan çıkarın. Termal gres yukarı bakacak şekilde üzerindeki ısı emici aksamı ters koyun.



1	Isı emici düzeneği	2	muhafaza içindeki tutucu vidalar (2)
---	--------------------	---	--------------------------------------

**⚠ UYARI:** Yeni işlemci için yeni bir ısı emici gerekmiyorsa, işlemciyi yerine yerleştirdiğinizde orijinal ısı emici düzeneği yeniden kullanın.

7. Serbest bırakma kolunu yuvadaki merkez kapak mandalı altından kaydırarak işlemci kapağını açın. Ardından işlemciyi serbest bırakmak için kolu geri çekin.



1	merkez kapak mandalı	2	işlemci kapağı
3	işlemci	4	soket
5	serbest bırakma kolu		

△ **UYARI:** İşlemciyi yerine yerleştirirken soket içindeki pimlerin hiçbirine dokunmayın veya herhangi bir nesnenin soketteki pimlerin üzerine düşmesine izin vermeyin.

8. İşlemciyi soketten yavaşça çıkartın.

Soketin yeni işlemciye hazır olması için serbest bırakma kolunu serbest konumda bırakın.

## İşlemci Takma

△ **UYARI:** Bilgisayarın arkasındaki boyanmamış metal yüzeye dokunarak kendinizi topraklayın.

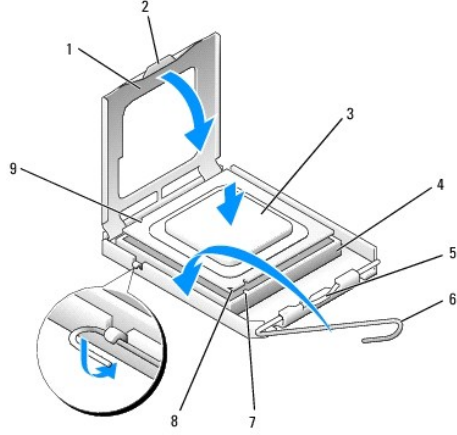
△ **UYARI:** İşlemciyi yerine yerleştirirken soket içindeki pimlerin hiçbirine dokunmayın veya herhangi bir nesnenin soketteki pimlerin üzerine düşmesine izin vermeyin.

1. [Bilgisayarınızda Çalışma](#) bölümündeki yordamları izleyin.
2. Bilgisayarın kapağını çıkarın (bkz. [Bilgisayar Kapağını Çıkarma](#)).
3. Yeni bir işlemci takıyorsanız alt tarafına dokunmamaya özen göstererek yeni işlemcinin paketini açın.

△ **UYARI:** İşlemciye ve açtığınızda bilgisayara kalıcı bir hasar vermemek için işlemciyi yuvaya doğru bir şekilde yerleştirmelisiniz.

4. Soketteki serbest bırakma kolu tam olarak uzatılmamışsa bu konuma getirin.
5. İşlemci üzerindeki ön ve arka hizalama çentiklerini, soket üzerindeki ön ve arka hizalama çentikleriyle hizalayın.
6. İşlemcinin ve soketin pim-1 köşelerini hizalayın.





1 işlemci kapağı	2 sekme
3 işlemci	4 işlemci soketi
5 merkez kapak mandalı	6 serbest bırakma kolu
7 ön hizalama çentiği	8 yuva ve işlemci pin-1 göstergesi
9 arka hizalama çentiği	

**⚠ UYARI:** Zarar vermemek için, işlemcinin soketle doğru bir şekilde hizalandığından emin olun ve işlemciyi takarken aşırı bir güç kullanmayın.

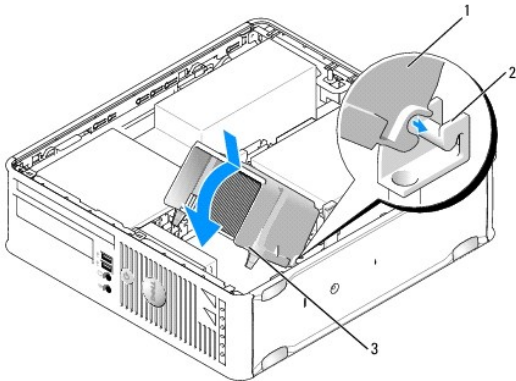
7. İşlemciyi sokete hafifçe yerleştirin ve doğru şekilde konumlandırıldığından emin olun.
8. İşlemci sokete tam olarak oturduğunda işlemci kapağını kapatın.  
İşlemci kapağı üzerindeki tırnağın, soket üzerindeki merkez kapak mandalı altında konumlandırıldığından emin olun.
9. Soket serbest bırakma kolunu sokete doğru geri çekin ve işlemciyi sabitleştirmek için yerine oturtun.

10. Isı emicisinin altından termal gresi temizleyin.

**⚠ UYARI:** Yeni termal gres uyguladığınızdan emin olun. Yeni termal gres en uygun işlemci performansı için bir gereklilik olan yeterli termal birleştirmeyi sağlamak için önemlidir.

11. İşlemcinin üzerine gerektiği kadar yeni termal gres uygulayın.
12. Isı emici aksamını takın.
  - a. Isı emici ve fan aksamını ısı emici aksamı desteğinin üzerine yerleştirin.
  - b. Isı emici aksamını bilgisayarın tabanına doğru bastırın ve iki tutucu vidayı sıkın.

**⚠ UYARI:** Isı emicinin doğru ve güvenli bir şekilde takılmasına dikkat edin.



1	ısı emici düzeneđi	2	ısı emici düzeneđi dirseđi
3	muhafaza içindeki tutucu vida (2)		

13. Disket sürücüsü kablosunu ısı emici üstündeki sabitleme tırnađı içinden geçirin ve sistem kartına takın.
14. Optik sürücüyü yerine takın (bkz. [Optik Sürücü](#)).
15. Bilgisayarın kapađını takın (bkz. [Bilgisayarın kapađını geri takma](#)).

---

[İçerik Sayfasına Dön](#)

[İçerik Sayfasına Dön](#)

## Kasaya İzinsiz Girişi Önleme Anahtarı

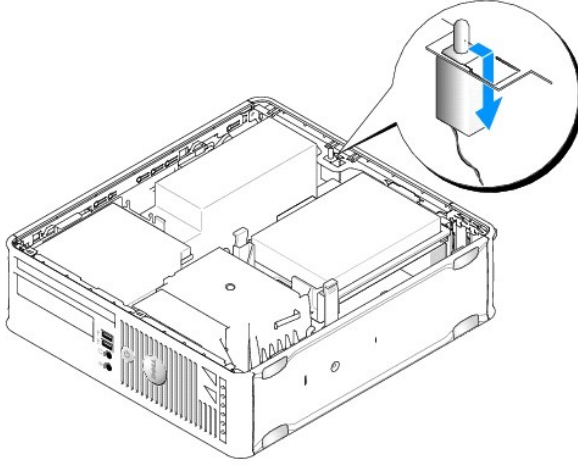
Dell™ OptiPlex™ 760 Servis El Kitabı

**⚠ UYARI:** Bilgisayarınızın içinde çalışmadan önce, bilgisayarınızla birlikte verilen güvenlik bilgilerini okuyun. Ek güvenlik en iyi uygulama bilgileri için [www.dell.com/regulatory\\_compliance](http://www.dell.com/regulatory_compliance) adresindeki Regulatory Compliance (Yasal Uygunluk) Ana Sayfasına bakın.

### Kasaya İzinsiz Girişi Önleme Anahtarını Çıkarma

1. [Bilgisayarınızda Çalışma](#) bölümündeki yordamları izleyin.
2. Bilgisayarın kapağını çıkarın (bkz. [Bilgisayar Kapağını Çıkarma](#)).
3. Sabit disk sürücüsünü çıkarın (bkz. [Bir Sabit Sürücüyü Çıkarma](#)).
4. Kablo konektörünü çıkarmak için çekerken, konektörün bir tarafındaki serbest bırakma mekanizmasını sıkmak için iki parmağınızı kullanarak kasaya izinsiz girişi önleme anahtarı kablosunu sistem kartından çıkarın.
5. Kasaya izinsiz girişi önleme anahtarını metal dirseği içindeki yuvasından dışarı kaydırın ve ardından anahtarla ona bağlı kabloyu bilgisayardan çıkarmak için destek içindeki kare delikten aşağı itin.

**⚠ NOT:** Anahtarı yuvadan çıkarırken biraz direnç hissedebilirsiniz.



### Kasaya İzinsiz Girişi Önleme Anahtarını Değiştirme


1. Anahtarı nazikçe metal dirseğin altından dirsek içindeki kare deliğe sokun ve ardından kasaya izinsiz girişi önleme anahtarını yerine iyice oturana kadar yuvasına itin.
2. Kabloyu sistem kartına geri takın.
3. Sabit disk sürücüsünü yerine takın (bkz. [Bir Sabit Sürücü Takma](#)).
4. Bilgisayarın kapağını takın (bkz. [Bilgisayarın kapağını geri takma](#)).
5. Bir bilgisayar standı kullanıyorsanız bunu bilgisayara takın.

### Kasaya İzinsiz Giriş Algılayıcısını Sıfırlama

1. Bilgisayarınızı açın (veya yeniden başlatın).
2. DELL™ logosu görüldüğünde hemen <F12> tuşuna basın.

Fazla uzun süre beklemediyseniz ve işletim sistemi logosu görünürse, Microsoft® Windows® masaüstünü görene kadar bekleyin. Ardından bilgisayarınızı kapatın ve yeniden deneyin.

3. **Sistem Kurulumu** seçeneğini seçin.
4. **Güvenlik**→ **Kasaya İzinsiz Giriş** seçeneklerini seçin ve ardından kasaya izinsiz giriş detektörünü sınırlamak için **İzinsiz Giriş Uyarısını Temizle** seçeneğini seçin. Ayarı **On** (Açık) **On-Silent** (Sessiz) ya da **Disabled** (Devre Dışı) olarak değiştirin.

 **NOT:** Varsayılan ayar **On-Silent**'tir (Sessiz).

5. BIOS ayarlarınızı kaydedin ve sistem kurulumundan çıkın.

---

[İçerik Sayfasına Dön](#)

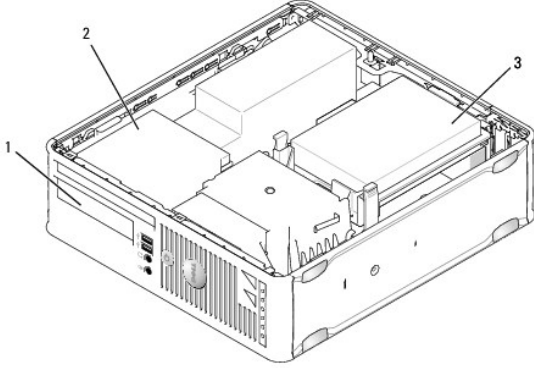
[İçerik Sayfasına Dön](#)

## Sürücüler

### Dell™ OptiPlex™ 760 Servis El Kitabı

Bilgisayarınız şunları destekler:

- 1 Bir SATA (seri ATA) sabit sürücü
- 1 Bir ince disket sürücü ya da bir ortam kartı okuyucusu
- 1 Bir ince SATA optik sürücü



1	İsteğe bağlı disket sürücü ya da ortam kartı okuyucusu için 3,5 inç sürücü yuvası	2	ince optik sürücü
3	sabit sürücü		

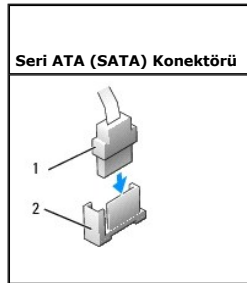
## Genel Kurulum Kuralları

Sistem kartı üstündeki SATA konektörleri SATA0 ve SATA1 olarak etiketlenmiştir. Sabit sürücüler SATA0'a bağlanırken diğer SATA aygıtları (optik sürücüler gibi) SATA1'e bağlanmalıdır. Örneğin SATA sabit sürücünüz ve SATA optik sürücünüz varsa sabit sürücüyü SATA0, SATA optik sürücüyü de SATA1 konektörüne bağlayın. SATA konektörlerinin sistem kartı üstündeki yerlerini bulmak için bkz. [Sistem Kartı Bileşenleri](#).

## Sürücü Kablolarını Bağlama

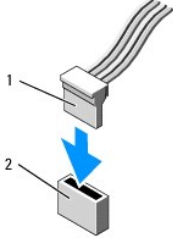
Sürücü taktığınızda, sürücünün arkasına iki kablo (DC güç kablosu ve veri arabirim kablosu) bağlarsınız.

## Veri Arabirim Konektörleri



1	veri arabirim kablo konektörü	2	veri arabirim konektörü
---	-------------------------------	---	-------------------------

## Güç Kablosu Konektörleri

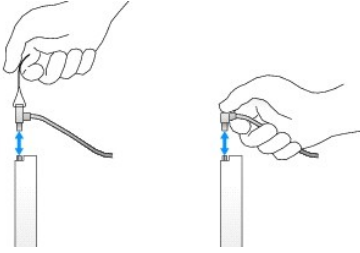


1 güç kablosu 2 elektrik giriş konektörü

### Sürücü Kablolarını Bağlama ve Kabloların Bağlantısını Kesme

Çekme tırnağı olan kabloyu çıkarırken renkli çekme tırnağını tutun ve konektör yerinden çıkana kadar çekin.

SATA veri kablosunu takarken ve çıkarırken, kabloyu uç kısmındaki siyah konektörden tutun.



### Sabit Sürücü

**⚠ UYARI:** Bilgisayarınızın içinde çalışmadan önce, bilgisayarınızla birlikte verilen güvenlik bilgilerini okuyun. Ek güvenlik en iyi uygulama bilgileri için [www.dell.com/regulatory\\_compliance](http://www.dell.com/regulatory_compliance) adresindeki Regulatory Compliance (Yasal Uygunluk) Ana Sayfasına bakın.

**⚠ UYARI:** Elektrik çarpmalarına karşı korunmak için, bilgisayar kapağını çıkarmadan önce bilgisayarınızın fişini elektrik prizinden çekin.

**⚠ UYARI:** Hasar görmemesi için, sürücüyü sert bir yüzeye koymayın. Bunun yerine, köpük yüzey gibi yeterli tampon oluşturabilecek bir yüzeye koyun.

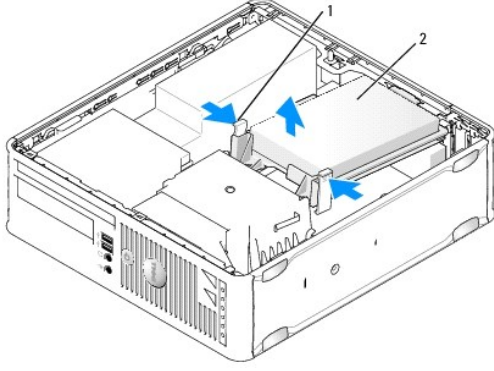
### Bir Sabit Sürücüyü Çıkarma

**⚠ UYARI:** Saklamak istediğiniz veriler içeren bir sabit sürücüyü değiştiriyorsanız, bu yordama başlamadan önce verilerinizi yedekleyin.

1. Sürücünün bilgisayarınız için yapılandırıldığından emin olmak için sürücünün belgelerine bakın.
2. [Bilgisayarınızda Çalışma](#) bölümündeki yordamları izleyin.
3. Bilgisayarın kapağını çıkarın (bkz. [Bilgisayar Kapağını Çıkarma](#)).

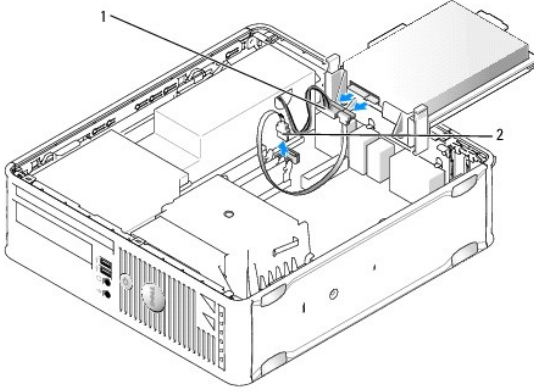
**⚠ UYARI:** Sürücüyü bilgisayardan sürücü kablolarını tutup çekerek çıkarmayınız. Aksi takdirde kablolar ve kablo konektörleri hasar görebilir.

4. Sürücünün iki yanındaki iki mavi sabitleştirme tırnağını içeri bastırıp sürücüyü yukarıya kaldırarak bilgisayardan çıkarın, hala üstüne bağlı olabilecek kablolarla dikkat edin.



1 sabitleme tırnakları (2) 2 sabit sürücü

5. Güç ve veri kablolarını sabit sürücüden çıkarın.
6. Veri kablosunu sistem kartından çıkarın.
7. Sabit sürücü fan kablosunu sistem kartından çıkarıp sabit sürücüyü kenara koyun.



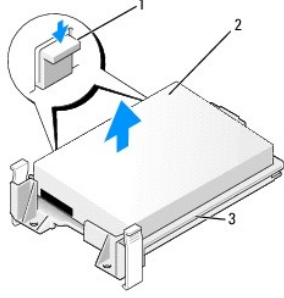
1 güç kablosu 2 veri kablosu

### Bir Sabit Sürücü Takma

1. Sürücünün bilgisayarınız için yapılandırıldığından emin olmak için sürücünün belgelerine bakın.

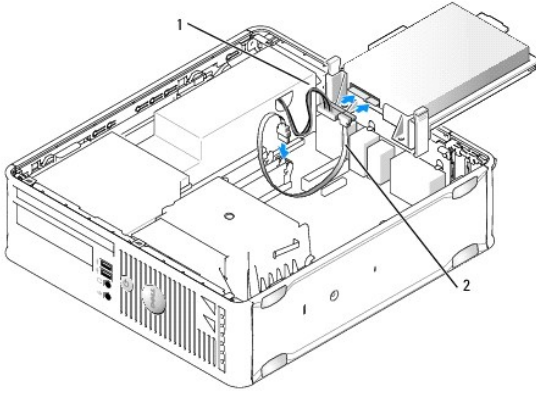
△ **UYARI:** Hasar görmemesi için, sürücüyü sert bir yüzeye koymayın. Bunun yerine, köpük yüzey gibi yeterli tampon oluşturabilecek bir yüzeye koyun.

2. Yedek sabit sürücüyü paketinden çıkarın ve kurulum için hazırlayın.
3. Yedek sabit sürücünüzün takılı sürücü desteği yoksa, mevcut sürücüdeki desteği sürücüden ayırarak çıkarın.



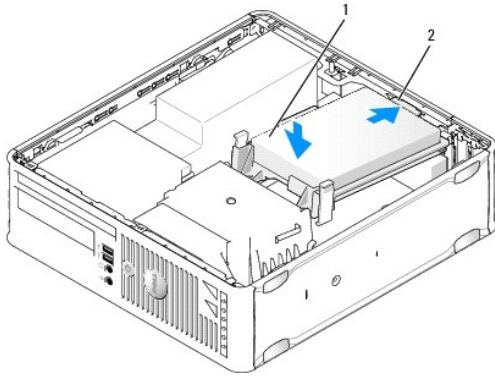
1	serbest bırakma sekmeleri (2)	2	sabit sürücü
3	sabit sürücü dirseği		

4. Sabit sürücü fan kablosunu sistem kartına bağlayın.
5. Güç ve veri kablolarını sabit sürücüye bağlayın.
6. Veri kablosunu sistem kartına bağlayın.



1	güç kablosu	2	veri kablosu
---	-------------	---	--------------

7. Tüm konektörlerin düzgün bağlandığından ve sıkıca yerine oturduğundan emin olun.
8. Sabit sürücü tırnağını kasayla hizalayıp yerine oturana kadar sürücüyü nazikçe yerleştirin.



1	sabit sürücü	2	sabit sürücü tırnağı
---	--------------	---	----------------------

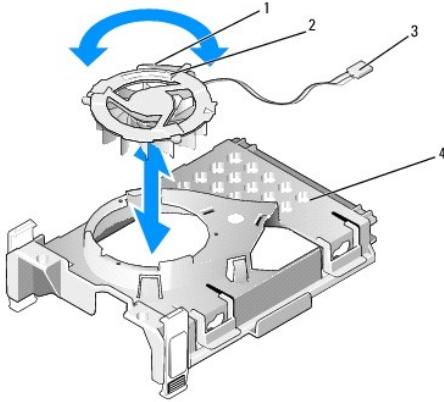
9. Bilgisayarın kapağını takın (bkz. [Bilgisayarın kapağını geri takma](#)).



10. Takmış olduğunuz sürücü birincil sürücüye, ön yükleme sürücünüze ön yüklenebilir bir ortam yerleştirin.
11. Bilgisayarı açın.
12. Sistem kurulumuna girin ve **Drives (Sürücüler)** seçenek listesi altında SATA bağlantı noktası seçeneğini güncelleştirin (bkz. [Sistem Kurulumuna Girme](#)).
13. Sistem kurulumundan çıkın ve bilgisayarı yeniden başlatın.
14. Bölümsel ve mantıksal olarak sürücünüzü biçimlendirin.  
**NOT:** Talimatlar için, işletim sisteminiz ile birlikte gelen belgelere bakınız.
15. Dell Diagnostics yazılımını çalıştırarak sabit sürücüyü test edin (bkz. [Dell Diagnostics programı](#)).
16. İşletim sisteminizi sabit sürücüye yükleyiniz.  
**NOT:** Talimatlar için, işletim sisteminiz ile birlikte gelen belgelere bakınız.

## Sabit Sürücü Fanını Değiştirme

1. [Bilgisayarınızda Çalışma](#) bölümündeki yordamları izleyin.
2. Bilgisayarın kapağını çıkarın (bkz. [Bilgisayar Kapağını Çıkarma](#)).
3. Sabit disk sürücüsünü çıkarın (bkz. [Bir Sabit Sürücüyü Çıkarma](#)).
4. Sabit sürücüyü, sürücü desteğinin altından sabit sürücü fanının görülebileceği şekilde ters çevirin.
5. Sabit sürücü fanını çıkarmak için:
  - a. Fanın arka panelindeki serbest bırakma tırnağını kaldırın.
  - b. Fanı, arka panelindeki okla gösterilen yönün tersinde çevirin.
  - c. Fanı ve arka panelini sabit sürücü desteğinden çıkarmak için kaldırın.



1 fan serbest bırakma tırnağı	2 fanın arka panelindeki ok
3 güç kablosu	4 sabit sürücü dirseği

6. Sabit sürücü fanını değiştirmek için:
  - a. Fanların arka panelindeki üçgeni sabit sürücü desteklerinin arka panelindeki üçgenle hizalayın.
  - b. Fanı, arka panelindeki ok yönünde çevirin.
7. Sabit disk sürücüyü takın (bkz. [Bir Sabit Sürücüyü Takma](#)).
8. Bilgisayarın kapağını takın (bkz. [Bilgisayarın kapağını geri takma](#)).

## Optik Sürücü

**UYARI:** Bilgisayarınızın içinde çalışmadan önce, bilgisayarınızla birlikte verilen güvenlik bilgilerini okuyun. Ek güvenlik en iyi uygulama bilgileri için [www.dell.com/regulatory\\_compliance](http://www.dell.com/regulatory_compliance) adresindeki Regulatory Compliance (Yasal Uygunluk) Ana Sayfasına bakın.

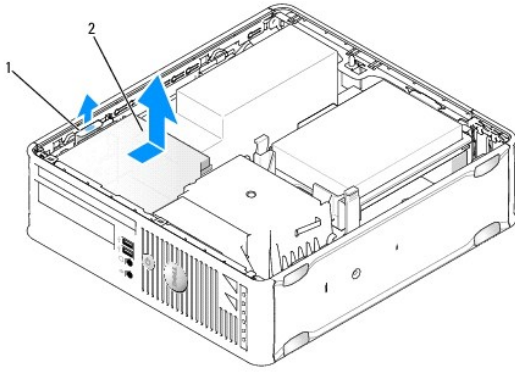
**UYARI:** Elektrik çarpmalarına karşı korunmak için, bilgisayar kapağını çıkarmadan önce bilgisayarınızın fişini elektrik prizinden çekin.

## Optik Sürücüyü Çıkarma

1. [Bilgisayarınızda Çalışma](#) bölümündeki yordamları izleyin.
2. Bilgisayarın kapağını çıkarın (bkz. [Bilgisayar Kapağını Çıkarma](#)).

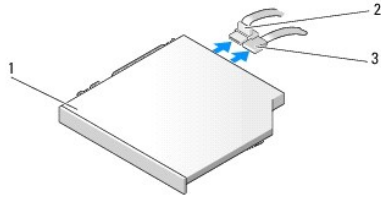
**UYARI:** Sürücüyü bilgisayardan sürücü kablolarını tutup çekerek çıkarmayınız. Aksi takdirde kablolar ve kablo konektörleri hasar görebilir.

3. Sürücü serbest bırakma mandalını çekin ve sürücüyü bilgisayarın arka kısmına doğru kaydırın. Ardından, sürücüyü bilgisayardan çıkarmak için kaldırın.



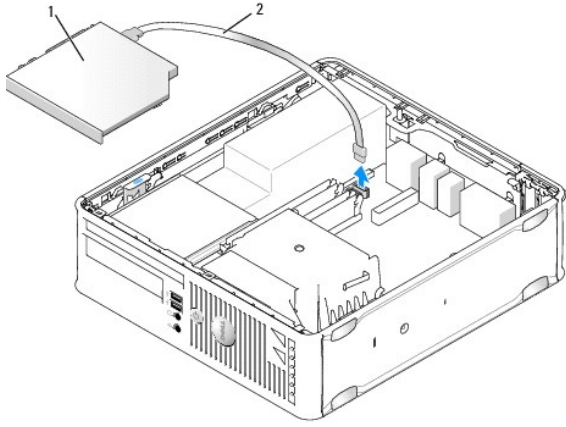
1	sürücü serbest bırakma mandalı	2	optik sürücü
---	--------------------------------	---	--------------

4. Sürücünün arkasından güç ve veri kablolarını çıkarın.



1	optik sürücü	2	veri kablosu
3	güç kablosu		

5. Veri kablosunu sistem kartından çıkarın.

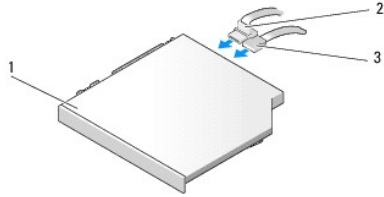


1	optik sürücü	2	veri kablosu
---	--------------	---	--------------

6. Sürücüyü çıkarın ve bilgisayar kapağını yerine takın (bkz. [Bilgisayarın kapağını geri takma](#)).

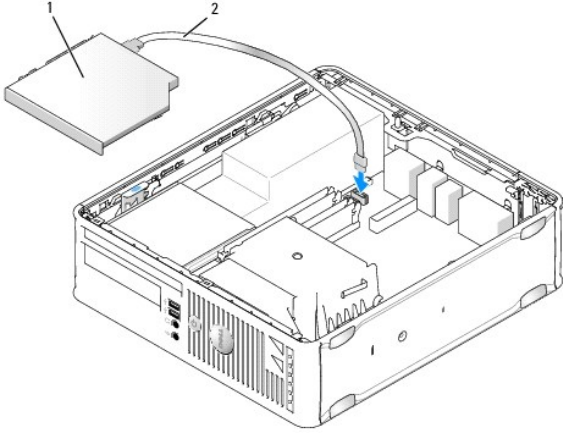
### Optik Sürücü Takma

1. Sürücünün paketini açın ve kurulum için hazırlayın.
2. Sürücünün bilgisayarınız için yapılandırılmış olduğunu doğrulamak için sürücünün belgelerine bakın.
3. [Bilgisayarınızda Çalışma](#) bölümündeki yordamları izleyin.
4. Bilgisayarın kapağını çıkarın (bkz. [Bilgisayar Kapağını Çıkarma](#)).
5. Güç ve veri kablolarını sürücüye bağlayın.



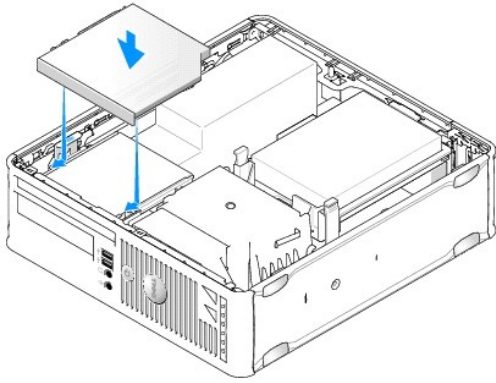
1	optik sürücü	2	veri kablosu
3	güç kablosu		

6. Veri kablosunu sistem kartına bağlayın.



1	optik sürücü	2	veri kablosu
---	--------------	---	--------------

7. Yerine oturana kadar sürücüyü hafifçe yerleştirin.



8. Fan ve havalandırma kanalları arasında hava akışı sağlamak için bütün kablo bağlantılarını kontrol edin ve kabloları hava akışının yolundan çekin.

9. Bilgisayarın kapağını takın (bkz. [Bilgisayarın kapağını geri takma](#)).

10. Sürücünün çalışması için gereken yazılımları yüklemek konusunda yönergeler için sürücü ile gelen belgelere bakın.

11. Sistem Kurulumu'na girin ve uygun **Sürücü** seçeneğini seçin (bkz. [Sistem Kurulumuna GİRME](#)).

12. Dell Diagnostics programını çalıştırarak bilgisayarınızın doğru çalışıp çalışmadığını kontrol edin (bkz. [Dell Diagnostics programı](#)).

## Disket Sürücüsü

**⚠ UYARI:** Bilgisayarınızın içinde çalışmadan önce, bilgisayarınızla birlikte verilen güvenlik bilgilerini okuyun. Ek güvenlik en iyi uygulama bilgileri için [www.dell.com/regulatory\\_compliance](http://www.dell.com/regulatory_compliance) adresindeki Regulatory Compliance (Yasal Uygunluk) Ana Sayfasına bakın.

**⚠ UYARI:** Elektrik çarpmalarına karşı korunmak için, bilgisayar kapağını çıkarmadan önce bilgisayarınızın fişini elektrik prizinden çekin.

## Disket Sürücüsünü Çıkarma

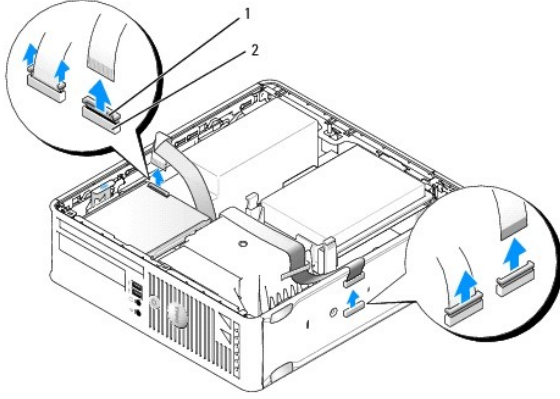
1. [Bilgisayarınızda Çalışma](#) bölümündeki yordamları izleyin.

2. Bilgisayarın kapağını çıkarın (bkz. [Bilgisayar Kapağını Çıkarma](#)).

3. Optik sürücüyü çıkarın ve dikkatle bir kenara koyun (bkz. [Optik Sürücü](#)).

**⚠ UYARI:** Sürücüyü bilgisayardan sürücü kablolarını tutup çekerek çıkarmayınız. Aksi takdirde kablolar ve kablo konektörleri hasar görebilir.

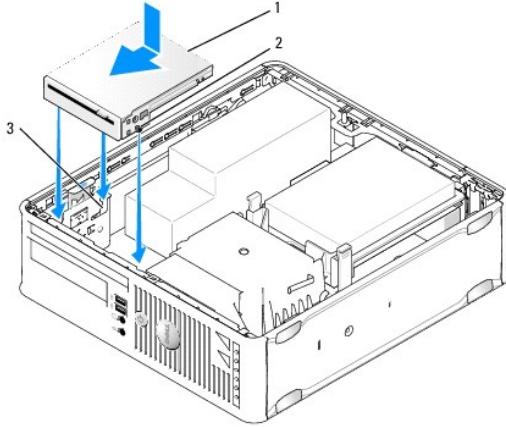
4. Veri kablosunu sistem kartından çıkarmak için kablo serbest bırakma tırnağını çekin.
5. Sürücü serbest bırakma mandalını çekin ve disket sürücüsünü bilgisayarın arka kısmına doğru kaydırın. Ardından, sürücüyü çıkarmak için kaldırın.
6. Veri kablosunu disket veri kablosu kenar konektöründen nazıkçe çıkarın.



1	kablo serbest bırakma tırnağı	2	veri kablosu kenar konektörü
---	-------------------------------	---	------------------------------

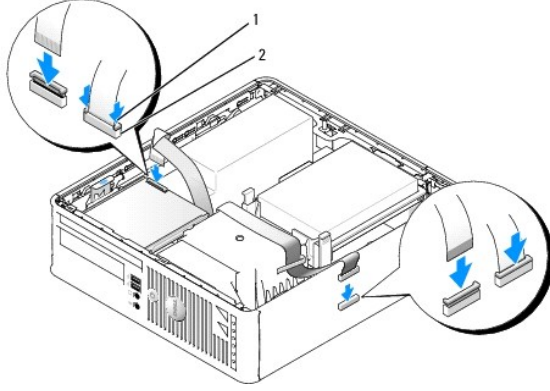
7. Bilgisayarın kapağını takın (bkz. [Bilgisayarın kapağını geri takma](#)).

### Sabit Sürücü Takma



1	disket sürücüsü	2	vidalar (3)
3	dirsek yuvaları (3)		

1. Şunları yapıyorsanız:
  - 1 Yeni bir disket sürücüsü takıyorsanız sürücü panel yuvasını çıkarın.
  - 1 Sürücüyü değiştiriyorsanız, disket sürücüsünü çıkarın (bkz. [Disket Sürücüsünü Çıkarma](#)).
2. Sürücü üstündeki vidaları bilgisayardaki dirsek yuvalarıyla hizalayın ve yerine oturana kadar sürücüyü hafifçe yerleştirin.
3. Veri kablosunu disket sürücüsü üstündeki kablo serbest bırakma tırnağına sokup yerine oturana kadar tırnağı aşağı bastırın.
4. Veri kablosunu sistem kartı üstündeki konektöre sokun.



1	kablo serbest bırakma tırnağı	2	disket sürücüsü veri kablosu kenar konektörü
---	-------------------------------	---	--

- Optik sürücüyü yerine takın (bkz. [Optik Sürücü](#)).
- Fan ve havalandırma kanalları arasında hava akışı sağlamak için bütün kablo bağlantılarını kontrol edin ve kabloları hava akışının yolundan çekin.
- Bilgisayarın kapağını takın (bkz. [Bilgisayarın kapağını geri takma](#)).
- Sistem kurulumuna girin ve yeni disket sürücünüzü etkinleştirmek için **Diskette Drive** seçeneğini kullanın (bkz. [Sistem Kurulumu](#)).  
Sürücünün çalışması için gereken yazılımları yüklemek konusunda yönergeler için sürücü ile gelen belgelere bakın.
- Dell Diagnostics yazılımını çalıştırarak bilgisayarınızın doğru çalışıp çalışmadığını kontrol edin (bkz. [Dell Diagnostics programı](#)).

## Ortam Kart Okuyucusu

**⚠ UYARI:** Bilgisayarınızın içinde çalışmadan önce, bilgisayarınızla birlikte verilen güvenlik bilgilerini okuyun. Ek güvenlik en iyi uygulama bilgileri için [www.dell.com/regulatory\\_compliance](http://www.dell.com/regulatory_compliance) adresindeki Regulatory Compliance (Yasal Uygunluk) Ana Sayfasına bakın.

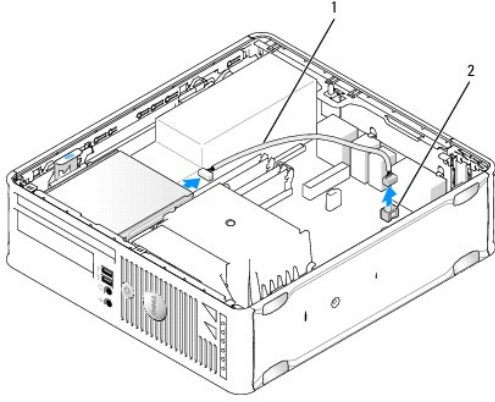
**⚠ UYARI:** Elektrik çarpmalarına karşı korunmak için, bilgisayar kapağını çıkarmadan önce bilgisayarınızın fişini elektrik prizinden çekin.

## Ortam Kart Okuyucusunu çıkarma

- [Bilgisayarınızda Çalışma](#) bölümündeki yordamları izleyin.
- Bilgisayarı, sistem kartı içeride altta olacak şekilde yana yatırın.
- Bilgisayarın kapağını çıkarın (bkz. [Bilgisayar Kapağını Çıkarma](#)).
- Optik sürücüyü çıkarın ve dikkatle bir kenara koyun (bkz. [Optik Sürücü](#)).

**⚠ UYARI:** Sürücüyü bilgisayardan sürücü kablolarını tutup çekerek çıkarmayınız. Aksi takdirde kablolar ve kablo konektörleri hasar görebilir.

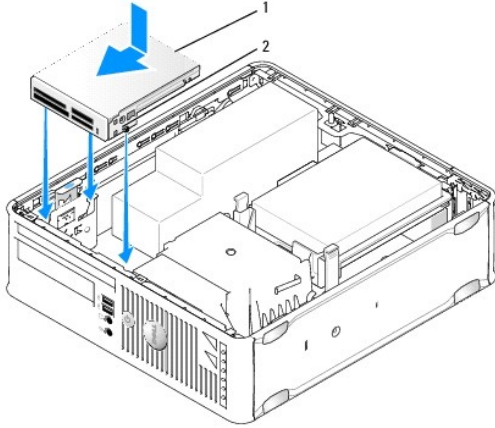
- Kabloyu ortam kartı okuyucusu konektöründen çıkarın.
- Sabit disk sürücüsünü çıkarın (bkz. [Bir Sabit Sürücüyü Çıkarma](#)).
- Ortam kartı okuyucu kablosunu sistem kartından çıkarın.



1	ortam kart okuyucusu kablosu	2	Sistem kartındaki INT_USB konektörü
---	------------------------------	---	-------------------------------------

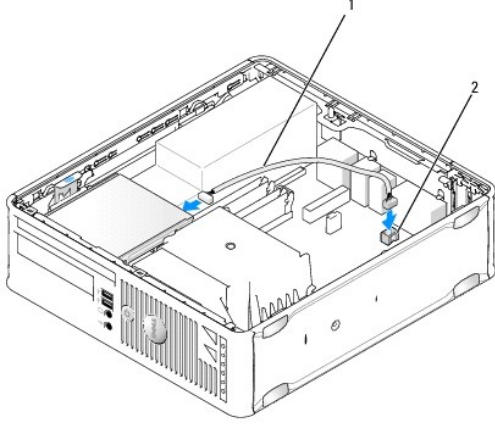
8. Sürücü serbest bırakma mandalını çekin ve ortam kartı okuyucusunu bilgisayarın arka kısmına doğru kaydırın. Ardından, ortam kartı okuyucusunu bilgisayardan çıkarmak için kaldırın.
9. Sabit disk sürücüsünü yerine takın (bkz. [Bir Sabit Sürücü Takma](#)).
10. Bilgisayarın kapağını takın (bkz. [Bilgisayarın kapağını geri takma](#)).

### Ortam Kart Okuyucusu Takma



1	ortam kart okuyucusu	2	vidalar (3)
---	----------------------	---	-------------

1. Ortam kartı okuyucusunu değiştiriyorsanız, takılı ortam kartı okuyucusunu çıkarın (bkz. [Ortam Kart Okuyucusunu Çıkarma](#)) ve [adım 3](#) adımına geçin.
2. Yeni bir ortam kartı okuyucusu takıyorsanız, [adım 3](#) adımı geçmeden önce aşağıdaki adımları izleyin:
  - a. [Bilgisayarınızda Çalışma](#) bölümündeki yordamları izleyin.
  - b. Bilgisayarın kapağını çıkarın (bkz. [Bilgisayar Kapağını Çıkarma](#)).
  - c. Bilgisayarı, sistem kartı içeride **altta** olacak şekilde yana yatırın.
  - d. Sürücü paneli yuvasını çıkarın.
3. Ortam kartı okuyucusu üstündeki vidaları bilgisayardaki dirsek yuvalarıyla hizalayın ve yerine oturana kadar sürücüyü hafifçe yerleştirin.
4. Kabloyu ortam kartı okuyucusu üstündeki konektörlere ve sistem kartındaki INT\_USB konektörüne bağlayın.



1	ortam kartı okuyucusu veri kablosu	2	Sistem kartındaki INT_USB konektörü
---	------------------------------------	---	-------------------------------------

5. Optik sürücüyü yerine takın (bkz. [Optik Sürücü](#)).
6. Fan ve havalandırma kanalları arasında hava akışı sağlamak için bütün kablo bağlantılarını kontrol edin ve kabloları hava akışının yolundan çekin.
7. Bilgisayarın kapağını takın (bkz. [Bilgisayarın kapağını geri takma](#)).
8. Sürücünün çalışması için gereken yazılımları yüklemek konusunda yönergeler için sürücü ile gelen belgelere bakın.
9. Dell Diagnostics yazılımını çalıştırarak bilgisayarınızın doğru çalışıp çalışmadığını kontrol edin (bkz. [Dell Diagnostics programı](#)).

---

[İçerik Sayfasına Dön](#)



[İçerik Sayfasına Dön](#)

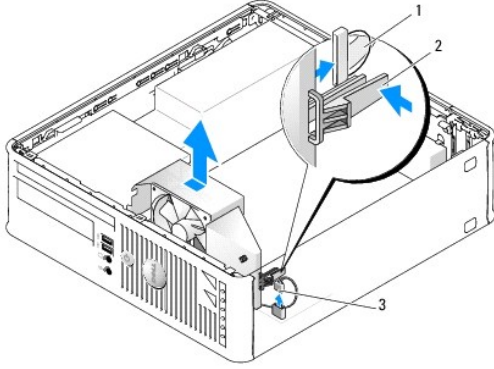
## Sistem Fanı

Dell™ OptiPlex™ 760 Servis El Kitabı

**⚠ UYARI:** Bilgisayarınızın içinde çalışmadan önce, bilgisayarınızla birlikte verilen güvenlik bilgilerini okuyun. Ek güvenlik en iyi uygulama bilgileri için [www.dell.com/regulatory\\_compliance](http://www.dell.com/regulatory_compliance) adresindeki Regulatory Compliance (Yasal Uygunluk) Ana Sayfasına bakın.

### Sistem Fanının Çıkarılması

1. [Bilgisayarınızda Çalışma](#) bölümündeki yordamları izleyin.
2. Bilgisayarın kapağını çıkarın (bkz. [Bilgisayar Kapağını Çıkarma](#)).
3. Isı emici aksamını ve işlemciyi çıkarın (bkz. [İşlemciyi Çıkarma](#)).
4. Sistem kartını çıkarın (bkz. ["Sistem Kartını Çıkarma"](#)).
5. Tanılama ışıkları kablosunu fan aksamından çıkarın.
6. Fanı bilgisayar kasasına sabitleyen tırnağa bastırıp fanı bilgisayar kasasından dışarı kaydırın.
7. Sistem fanını yukarı kaldırarak bilgisayardan çıkarın.



1	tanılama ışıkları kablosu	2	sabitleme tırnağı
3	sistem fanı güç kablosu		

### Sistem Fanını Takma

Fanı değiştirmek için çıkarma yordamlarını ters sırada izleyin.

[İçerik Sayfasına Dön](#)

## G/Ç paneli

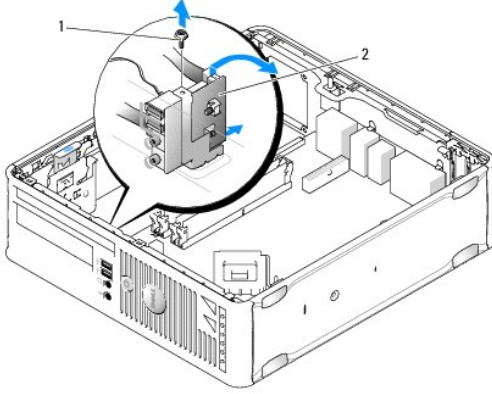
Dell™ OptiPlex™ 760 Servis El Kitabı

### G/Ç Panelini Çıkarma

**⚠ UYARI:** Bilgisayarınızın içinde çalışmadan önce, bilgisayarınızla birlikte verilen güvenlik bilgilerini okuyun. Ek güvenlik en iyi uygulama bilgileri için [www.dell.com/regulatory\\_compliance](http://www.dell.com/regulatory_compliance) adresindeki Regulatory Compliance (Yasal Uygunluk) Ana Sayfasına bakın.

**⚠ UYARI:** Elektrik çarpmalarına karşı korunmak için, bilgisayar kapağını çıkarmadan önce bilgisayarınızın fişini elektrik prizinden çekin.

1. [Bilgisayarınızda Çalışma](#) bölümündeki yordamları izleyin.
2. Bilgisayarın kapağını çıkarın (bkz. [Bilgisayar Kapağını Çıkarma](#)).
3. Optik sürücü ve disket sürücüsünü takılıysa sürücü yuvalarından çıkarın (bkz. [Sürücüler](#)).
4. Sabit disk sürücüsünü çıkarın (bkz. [Bir Sabit Sürücüyü Çıkarma](#)).
5. İşlemciyi ve ısı emici düzeneğini çıkarın (bkz. [Isı Emici ve İşlemci](#)).
6. Isı emici tabanını sistem kartına sabitleyen iki vidayı gevşeterek ısı emici tabanını çıkarın.
7. Sistem fanını çıkarın (bkz. [Sistem Fanının Çıkarılması](#)).
8. Hava sensörünün her iki tarafındaki serbest bırakma tırnaklarına bastırarak hava sensörü kablosunu bilgisayar kasasından çıkarın.
9. Bilgisayar kapağının içinden G/Ç panelini bilgisayara sabitleyen montaj vidasını çıkarın.



1	vida	2	I/O paneli
---	------	---	------------

10. Küçük bir düz tornavida kullanarak, G/Ç panel dirseğini, dirseğin dairesel tırnaklarını sabitleyen kasadaki iki delikten ayırmak için dikkatlice koparın.
11. G/Ç panelini bilgisayardan çıkarın.

### G/Ç Panelini Değiştirme

G/Ç panelini değiştirmek için çıkarma yordamlarını ters sırada izleyin.

**⚠ NOT:** G/Ç panelini yerine oturturken yardımcı olması için G/Ç paneli desteğindeki kılavuzları kullanın ve kartı oturturken yardımcı olması için G/Ç paneli desteğindeki çentiği kullanın.



## Güç Kaynağı

Dell™ OptiPlex™ 760 Servis El Kitabı

### Güç Kaynağını Değiştirme

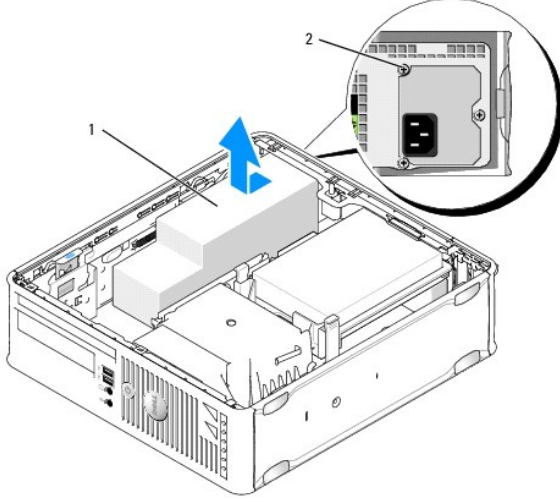
**⚠ UYARI:** Bilgisayarınızın içinde çalışmadan önce, bilgisayarınızla birlikte verilen güvenlik bilgilerini okuyun. Ek güvenlik en iyi uygulama bilgileri için [www.dell.com/regulatory\\_compliance](http://www.dell.com/regulatory_compliance) adresindeki Regulatory Compliance (Yasal Uygunluk) Ana Sayfasına bakın.

**⚠ UYARI:** Bilgisayarınızın içinde bulunan bileşenlere statik hasar vermeyi önlemek için bilgisayarın herhangi bir elektronik parçasına dokunmadan önce vücudunuzdaki statik elektriği boşaltın. Bilgisayar kasasında açıkta bulunan metal bir parçaya dokunarak vücudunuzdaki statik elektriği boşaltabilirsiniz.

1. [Bilgisayarınızda Çalışma](#) bölümündeki yordamları izleyin.
2. Bilgisayarın kapağını çıkarın (bkz. [Bilgisayar Kapağını Çıkarma](#)).
3. Optik sürücü takılıysa çıkarın (bkz. [Optik Sürücüyü Çıkarma](#)).
4. Disket sürücüsü ya da ortam kartı okuyucusu takılıysa çıkarın (bkz. [Disket Sürücüsü](#)).
5. Sistem kartı ve sürücülerden DC güç kablolarının bağlantısını kesin.

**⚠ NOT:** Sistem kartı ve sürücülerden çıkarırken DC güç kablolarının bilgisayar çerçevesindeki tırnakların altından nasıl geçtiğine dikkat edin. Kabloların sıkışmasını veya kıvrılmasını engellemek için, bu kabloları takarken, doğru şekilde geçirmeniz gerekir.

6. Güç kaynağını bilgisayar kasasına bağlayan üç vidayı sökün.



1	güç kaynağı	2	montaj vidaları (3)
---	-------------	---	---------------------

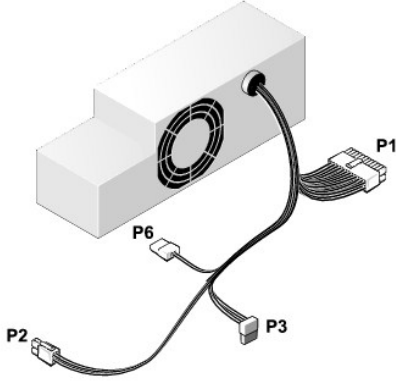
7. Güç kaynağını bilgisayarın arkasına doğru kaydırın (Yaklaşık 1 inç).
8. Güç kaynağını yukarıya ve bilgisayardan dışarı doğru kaldırın.
9. Yedek güç kaynağını yerine kaydırın.
10. Güç kaynağını bilgisayar kasasının arkasına sabitleyen vidaları yerine takın.
11. DC güç kablolarını sistem kartına ve sürücülere yeniden bağlayın (konektör yerleri için bkz. [Sistem Kartı Bileşenleri](#)).
12. Disket sürücüsü ya da ortam kartı okuyucusunu yerine takın (bkz. [Sabit Sürücü Takma](#)).
13. Optik sürücüyü yerine takın (bkz. [Optik Sürücü Takma](#)).

14. Bilgisayarın kapağını takın (bkz. [Bilgisayarın kapağını geri takma](#)).
15. AC elektrik kablosunu güç kaynağının AC elektrik konektörüne takın.

**UYARI:** Ağ kablosunu takarken önce ağ duvar girişine takın ve ardından bilgisayara takın.

16. Bilgisayarınızı ve aygıtları elektrik prizine bağlayın ve bunları açın.

## DC Güç Konektörleri



### DC Güç Konektörü P1



Pin Numarası	Sinyal Adı	18-AWG Kablo
1	COM	Siyah
2	FAN	Kahverengi
3	N/C	N/C
4	+3.3 VDC	Turuncu
5	COM	Siyah
6	COM	Siyah
7	+12 VDC	Sarı
8	+5 VSB	Mor
9	COM	Siyah
10	+5 VDC	Kırmızı
11	+5 VDC	Kırmızı
12	+5 VDC	Kırmızı
13	COM	Siyah
14	COM	Siyah
15	+3.3 VDC	Turuncu
16	+3.3 VDC	Turuncu
17	POK	Gri
18	COM	Siyah
19	+12 VDC	Sarı
20	-12 VDC	Mavi
21	COM	Siyah

22	PS_ON	Yeşil
23	+5 VDC	Kırmızı
24	+5 VDC	Kırmızı

### DC Güç Konektörü P2



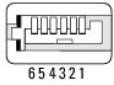
Pin Numarası	Sinyal Adı	18-AWG Kablo
1	GND	Siyah
2	GND	Siyah
3	+12 VDC	Sarı
4	+12 VDC	Sarı

### DC Güç Konektörleri P3



Pin Numarası	Sinyal Adı	18-AWG Kablo
1	+3.3 VDC	Turuncu
2	GND	Siyah
3	+5 VDC	Kırmızı
4	GND	Siyah
5	+12 VDC	Sarı

### DC Güç Konektörü P6



Pin Numarası	Sinyal Adı	24-AWG Kablosu
1	NC	NC
2	+5 VDC	Kırmızı
3	+5 VDC	Kırmızı
4	NC	NC
5	GND	Siyah
6	GND	Siyah

[İçerik Sayfasına Dön](#)

## Hoparlörler

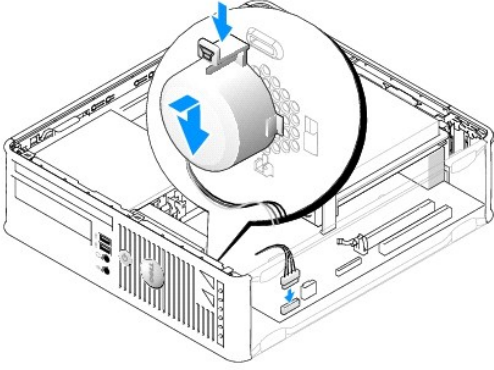
Dell™ OptiPlex™ 760 Servis El Kitabı

**⚠ UYARI:** Bilgisayarınızın içinde çalışmadan önce, bilgisayarınızla birlikte verilen güvenlik bilgilerini okuyun. Ek güvenlik en iyi uygulama bilgileri için [www.dell.com/regulatory\\_compliance](http://www.dell.com/regulatory_compliance) adresindeki Regulatory Compliance (Yasal Uygunluk) Ana Sayfasına bakın.

**⚠ UYARI:** Bilgisayarınızın içinde bulunan bileşenlere statik hasar vermeyi önlemek için bilgisayarın herhangi bir elektronik parçasına dokunmadan önce vücudunuzdaki statik elektriği boşaltın. Bilgisayar kasasında açıkta bulunan metal bir parçaya dokunarak vücudunuzdaki statik elektriği boşatabilirsiniz.

### Hoparlör takma

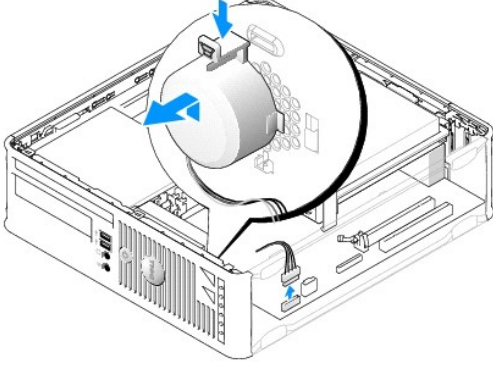
1. [Bilgisayarınızda Çalışma](#) bölümündeki yordamları izleyin.
2. Bilgisayarınızın kapağını çıkarın (bkz. [Bilgisayar Kapağını Çıkarma](#)).
3. Hoparlörü bilgisayarın kasasına yerleştirin.



4. Kabloları sistem kartına bağlayın.
5. Bilgisayar kapağını yerine takın.
6. Bilgisayarı açın.

### Bir Hoparlör Çıkarma

1. [Bilgisayarınızda Çalışma](#) bölümündeki yordamları izleyin.
2. Bilgisayarınızın kapağını çıkarın (bkz. [Bilgisayar Kapağını Çıkarma](#)).
3. Kabloları sistem kartından sökün.
4. Hoparlörü bilgisayarın kasasından çıkarın.



5. Bilgisayar kapađını yerine takın.

6. Bilgisayarı açın.

---

[İçerik Sayfasına Dön](#)



## Küçük Form Faktörü

Dell™ OptiPlex™ 760 Servis El Kitabı

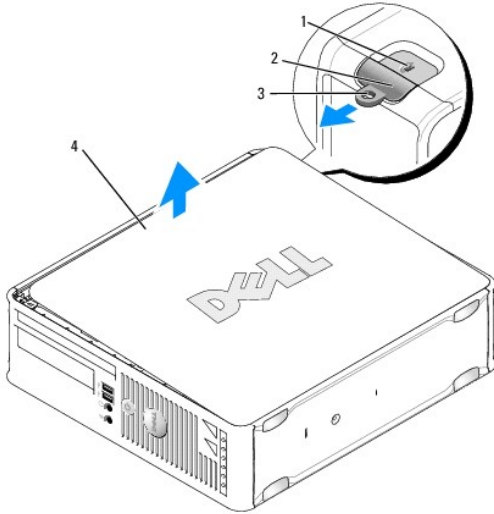
- [Bilgisayar Kapağını Çıkarma](#)
- [Bilgisayarınızın İçİ](#)
- [Sistem Kartı Bileşenleri](#)

### Bilgisayar Kapağını Çıkarma

**⚠ UYARI:** Bilgisayarınızın içinde çalışmadan önce, bilgisayarınızla birlikte verilen güvenlik bilgilerini okuyun. Ek güvenlik en iyi uygulama bilgileri için [www.dell.com/regulatory\\_compliance](http://www.dell.com/regulatory_compliance) adresindeki Regulatory Compliance (Yasal Uygunluk) Ana Sayfasına bakın.

**⚠ UYARI:** Elektrik çarpmalarına karşı korunmak için, bilgisayar kapağını çıkarmadan önce bilgisayarınızın fişini elektrik prizinden çekin.

1. [Bilgisayarınızda Çalışma](#) bölümündeki yordamları izleyin.
2. Arka paneldeki asma kilit halkasına bir asma kilit taktıysanız asma kilidi çıkarın.
3. Kapağı kaldırırken kapak serbest bırakma mandalını geriye kaydırın.



1	güvenlik kablosu yuvası	2	kapak serbest bırakma mandalı
3	asma kilit halkası	4	bilgisayar kapağı

4. Alt menteşeleri kaldırma noktaları olarak kullanarak kapağı yukarı kaldırın.
5. Kapağı menteşe tırnaklarından çıkarın ve aşındırıcı olmayan yumuşak bir yüzeye koyun.

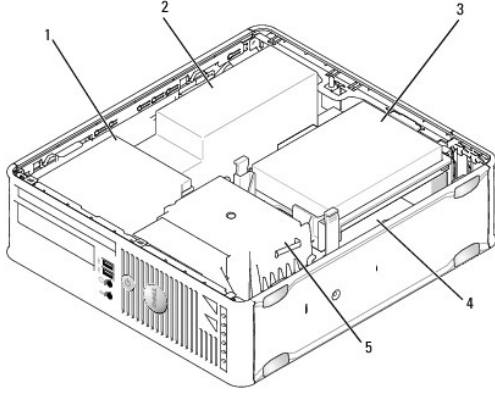
**⚠ UYARI:** Ekran kartı ısı emicileri normal çalışma sırasında aşırı derecede ısınabilir. Dokunmadan önce ekran kartı ısı emicisinin soğumasını sağlamak için yeterince beklediğinizden emin olun.

### Bilgisayarınızın İçİ

**⚠ UYARI:** Bilgisayarınızın içinde çalışmadan önce, bilgisayarınızla birlikte verilen güvenlik bilgilerini okuyun. Ek güvenlik en iyi uygulama bilgileri için [www.dell.com/regulatory\\_compliance](http://www.dell.com/regulatory_compliance) adresindeki Regulatory Compliance (Yasal Uygunluk) Ana Sayfasına bakın.

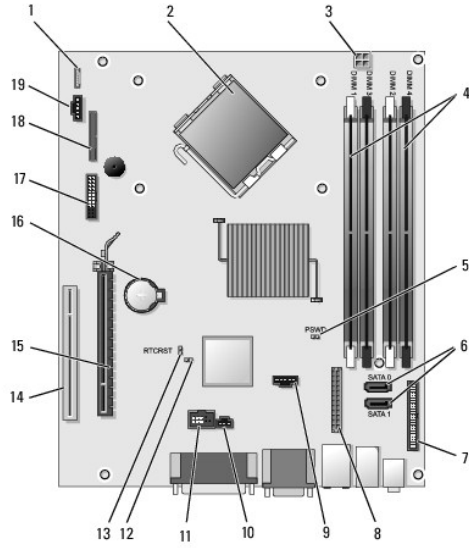
**⚠ UYARI:** Elektrik çarpmalarını önlemek için, kapağı çıkarmadan önce bilgisayarınızın fişini elektrik prizinden çekin.

⚠ **UYARI:** Bilgisayar kapağını açtığınızda sistem kartından yanlışlıkla herhangi bir kablo çıkarmamaya dikkat edin.



1 sürücüler (CD/DVD, disket Sürücü ve ortam kartı okuyucusu)	2 güç kaynağı
3 sabit sürücü	4 sistem kartı
5 ısı emici düzeneği	

## Sistem Kartı Bileşenleri



1 dahili hoparlör konektörü (INT_SPKR)	2 işlemci konektörü (CPU)
3 işlemci güç konektörü (12VPOWER)	4 bellek modülü konektörleri (DIMM_1, DIMM_2, DIMM_3, DIMM_4)
5 parola anahtarı (PSWD)	6 SATA konektörleri (SATA0 ve SATA1)
7 ön panel konektörü (FRONTPANEL)	8 güç konektörü (MICRO_PWR)
9 fan konektörü (FAN_HDD)	10 izinsiz girişi önleme anahtarı konektörü (INTRUDER)
11 dahili hoparlör konektörü (INT_SPKR)	12 servis modunu devre dışı bırakma atlama teli
13 RTC sıfırlama atlama teli (RTCRST)	14 PCI konektörü (SLOT2)
15 PCI Express x16 konektör (SLOT1)	16 pil soketi (BATTERY)

17	PS/2 ya da seri konektör (SERIAL2)	18	disket sürücü konektörü (DSKT2)
19	fan konektörü (FAN_CPU)		

---

[İçerik Sayfasına Dön](#)

# Dell™ OptiPlex™ 760 Servis El Kitabı

## Küçük Form Faktörü Bilgisayar



### Bilgisayarınız Hakkında

[Bilgisayarınızın İçi](#)  
[Sistem Kurulumu](#)  
[Gelişmiş Özellikler](#)  
[Sorun Giderme](#)  
[Yardım Alma](#)  
[Sözlük](#)

### Parçaları Çıkarma ve Değiştirme

[Bilgisayarınızda Çalışma](#)  
[Bilgisayar Kapağını Çıkarma](#)  
[Kasaya İzinsiz Girişi Önleme Anahtarı](#)  
[Kartlar](#)  
[Sürücüler](#)  
[Isı Emici ve İşlemci](#)  
[Sistem Fanı](#)  
[G/C paneli](#)  
[Güç Kaynağı](#)  
[Hoparlörler](#)  
[Bellek](#)  
[Pili](#)  
[Sistem Kartı](#)  
[Bilgisayarın kapağını geri takma](#)

## Not ve Uyarılar

- NOT:** NOT, bilgisayarınızdan daha fazla yararlanmanıza yardım eden önemli bilgilere işaret eder.
- UYARI:** UYARI, donanımına gelebilecek olası **hasara veya yönergeler izlenmezse veri kaybına** işaret eder.
- UYARI:** UYARI, meydana gelebilecek olası maddi hasar, **kişisel yaralanma veya ölüm tehlikesi anlamına** gelir.

Bir Dell™ n Serisi bilgisayar satın aldıysanız, bu belgede yer alan Microsoft® Windows® işletim sistemi başvuruları geçerli değildir.

**Bu belgedeki bilgiler önceden bildirilmeksizin değiştirilebilir.**  
©2008-2009 Dell Inc. Tüm hakları saklıdır.

Dell Inc.'in yazılı izni olmadan herhangi bir şekilde çoğaltılması kesinlikle yasaktır.

Bu metinde kullanılan ticari markalar: *Dell*, *DELL* logosu, *OptiPlex*, *TravelLite*, *OpenManage* ve *StrikeZone*, Dell Inc.'nin ticari markalarıdır; *Intel* ve *SpeedStep* A.B.D.ve diğer ülkelerde Intel Corporation'in tescilli ticari markalarıdır; *Microsoft*, *Windows*, *Windows Vista*ve *Windows Başlat düğmesi* Birleşik Devletler ve/veya diğer ülkelerde *Microsoft Corporation*'in ticari ya da tescilli ticari markalarıdır; *CompuTrace Absolute Software Corp.*'un bir tescilli ticari markasıdır; *Citrix* Citrix Systems, Inc.'nin ve/veya bir ya da daha fazla yan kuruluşunun tescilli ticari markasıdır ve Birleşik Devletler Patent ve Ticari Marka Bürosunda ve diğer ülkelerde kayıtlı olabilir.; *Bluetooth*, Bluetooth SIG, Inc.'ye ait bir ticari markadır ve Dell Inc. tarafından lisans altında kullanılmaktadır.; *ENERGY STAR*, A.B.D Çevre Koruma Ajansı'nin bir tescilli ticari markasıdır. Dell Inc., bir ENERGY STAR ortağı olarak bu ürünün ENERGY STAR düşük enerji tüketimi kurallarına uygun olduğunu saptamıştır.

Modeller: DCTR, DCNE, DCSM ve DCCY

Şubat 2009 Rev. A01

[İçerik Sayfasına Dön](#)

[İçerik Sayfasına Dön](#)

## Sistem Kartı

Dell™ OptiPlex™ 760 Servis El Kitabı

- [Sistem Kartını Çıkarma](#)
- [Sistem Kartını Değiştirme](#)

**⚠ UYARI:** Bilgisayarınızın içinde çalışmadan önce, bilgisayarınızla birlikte verilen güvenlik bilgilerini okuyun. Ek güvenlik en iyi uygulama bilgileri için [www.dell.com/regulatory\\_compliance](http://www.dell.com/regulatory_compliance) adresindeki Regulatory Compliance (Yasal Uygunluk) Ana Sayfasına bakın.

### Sistem Kartını Çıkarma

- [Bilgisayarınızda Çalışma](#) bölümündeki yordamları izleyin.
- Bilgisayar kapağını çıkarın.

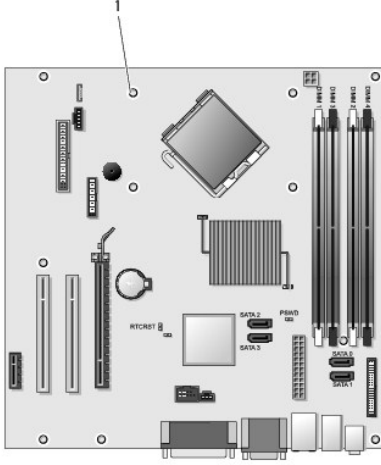
**⚠ UYARI:** Bilgisayarınızın içindeki herhangi bir şeye dokunmadan önce, bilgisayarınızın arkasındaki metal kısım gibi boyanmamış bir metal yüzeye dokunarak kendinizi topraklayın. Çalışırken, iç bileşenlere zarar verebilecek statik elektriği boşaltmak için, boyanmamış bir metal yüzeye belirli aralıklarla dokununuz.

- Sistem kartına (optik sürücüler, disket sürücüsü, sabit sürücü, sabit sürücü desteği, G/Ç paneli (varsa) erişimi engelleyen tüm bileşenleri çıkartın.

**🚫 NOT:** Ultra küçük form faktörü bilgisayar kullanıyorsanız sistem kartı kızığını ve fanını çıkarmanız gerekir (bkz. [Sistem Fanlarını Çıkarma](#)).

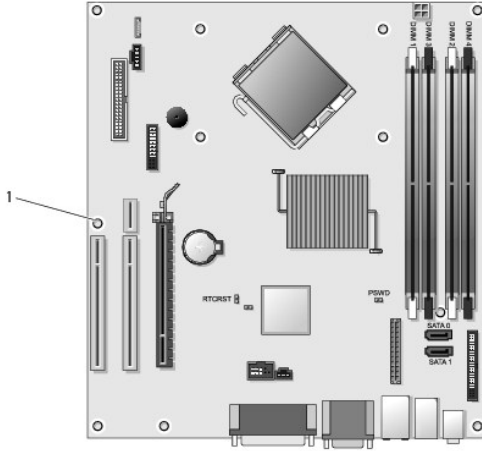
- İşlemciyi ve ısı emici aksamını çıkarın:
  - Mini tower: bkz. [Isı Emici ve İşlemci](#).
  - Masaüstü : bkz. [İşlemci](#).
  - Küçük form faktörü: bkz. [Isı Emici ve İşlemci](#).
  - Ultra küçük form faktörü: bkz. [Isı Emici ve İşlemci](#).
- Sistem kartından bütün kabloları sökün.
- Sistem kartındaki vidaları çıkarın.
  - Mini tower: bkz. [Mini Tower Sistem Kartı Vidaları](#).
  - Masaüstü : bkz. [Masaüstü Sistem Kartı Vidaları](#).
  - Küçük form faktörü: bkz. [Küçük Form Faktörü Sistem Kartı Vidaları](#).
  - Ultra küçük form faktörü: bkz. [Ultra Küçük Form Faktörü Sistem Kartı Vidaları](#).
- Sistem kartı aksamını bilgisayarın önüne doğru kaydırarak yukarı kaldırın.
- Sistem kartını değiştiriyorsanız aynı olduklarından emin olmak için yeni söktüğünüz sistem kartı aksamını yedek sistem kartının yanına koyun.

### Mini Tower Sistem Kartı Vidaları



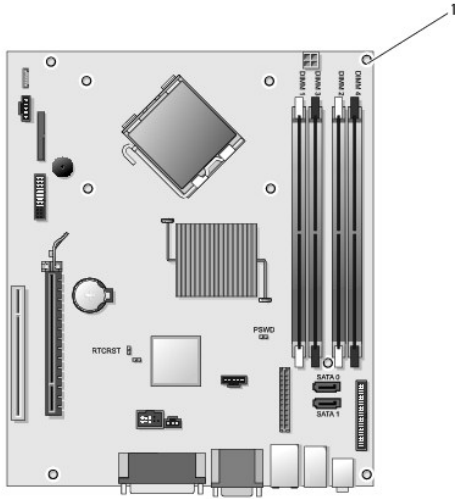
1 vidalar (9)

### Masaüstü Sistem Kartı Vidaları



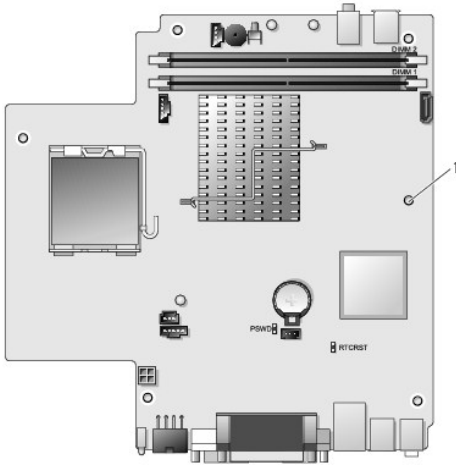
1 vidalar (9)

### Küçük Form Faktörü Sistem Kartı Vidaları



1 vidalar (9)

### Ultra Küçük Form Faktörü Sistem Kartı Vidaları



1 vidalar (10)

### Sistem Kartını Deęiřtirme

**NOT:** Sistem kartı üretim modunda gönderilir. Kullanıcı ya da servis sağlayıcı ilk yüklemde yönetilebilirlik seçeneğini seçmelidir. Yönetilebilirlik modunun nasıl seçildiđi hakkındaki bilgiler için bkz. [Yönetilebilirlik](#).

1. Kartı yavaşça kasaya yerleřtirin ve bilgisayarın arka kısmına dođru itin.
2. Sistem kartındaki vidaları yerine takın.
3. Sistem kartından çıkardıđınız bileřenleri ve kabloları yerine takın.
4. Tüm kabloları bilgisayarın arka kısmındaki konektörlere bađlayın.
5. Bilgisayarın kapađını takın (bkz. [Bilgisayarın kapađını geri takma](#)).

---

[İçerik Sayfasına Dön](#)



[İçerik Sayfasına Dön](#)

## Sistem Kurulumu

Dell™ OptiPlex™ 760 Servis El Kitabı

- [Genel Bakış](#)
- [Sistem Kurulumuna Girme](#)
- [System Setup Seçenekleri](#)
- [Önyükleme Sırası](#)
- [USB Aygıtına Önyükleme](#)
- [Parola Koruması](#)
- [Atlama Teli Ayarları](#)
- [Unutulmuş Parolaları Temizleme](#)
- [CMOS Ayarlarını Sıfırlama](#)
- [İstemci Statik IP Yapılandırması ile Citrix® Provisioning Server'ı \(Dell\) Konuşlandırma](#)

### Genel Bakış

Sistem Kurulumunu aşağıdaki gibi kullanın:

- 1 Bilgisayarınıza herhangi bir donanım ekledikten veya bir donanımı değiştirdikten ya da çıkardıktan sonra sistem yapılandırma bilgilerini değiştirmek için.
- 1 Kullanıcı parolası gibi kullanıcı tarafından belirlenebilen bir seçeneği değiştirmek için.
- 1 Geçerli bellek miktarını okumak veya takılı sabit sürücü türünü ayarlamak için.

Sistem Kurulumu'nu kullanmadan önce ileride kullanmak üzere Sistem Kurulumu ekran bilgilerini bir yere not etmeniz önerilir.

**UYARI:** Uzman bir bilgisayar kullanıcısı değilseniz, bu program ayarlarını değiştirmeyin. Bazı değişiklikler bilgisayarınızın doğru çalışmamasına neden olabilir.

### Sistem Kurulumuna Girme

1. Bilgisayarınızı açın (veya yeniden başlatın).
2. DELL™ logosu görüntülediğinde, F12 isteminin görünüp görünmediğine dikkat etmeniz gerekir.
3. F12 istemi görüntüledikten hemen sonra, <F12> tuşuna basın. **Boot Menu** (Önyükleme Menüsü) görüntülenir.
4. **System Setup** (Sistem Kurulumu) öğesini seçmek için yukarı ve aşağı ok tuşlarına basın, ardından <Enter> tuşuna basın.

**NOT:** F12 istemi klavyenin başlatılmış olduğunu belirtir. Bu istem çok hızlı bir şekilde görünebilir, bu nedenle görünmesini dikkatle bekleyin ve sonra <F12> tuşuna basın. İstenmeden önce <F12> tuşuna basarsanız, bu tuş vuruşu kaybedilir.

5. Fazla uzun süre beklediyseniz ve işletim sistemi logosu görünürse, Microsoft® Windows® masaüstünü görene kadar bekleyin. Ardından bilgisayarınızı kapatın ve yeniden deneyin.

### Sistem Kurulum Ekranı

System Setup ekranında bilgisayarınız için geçerli veya değiştirilebilir yapılandırma bilgileri görüntülenir. Ekrandaki bilgiler iki alana bölünmüştür: menü ve ana pencere.

<p>Options List (Seçenekler Listesi) - Bu alan sistem ayar penceresinin sol tarafında görünür. Bu alan bilgisayarınızın yapılandırmasını tanımlayan takılı donanım, güç tasarrufu ve güvenlik özellikleri gibi özelliklerini listeleyen kaydırılabilir bir listedir.</p>	<p>Seçenek Alanı - Bu alan her bir seçenek hakkında bilgi içerir. Bu alanda geçerli ayarlarınızı görüntüleyebilir ve ayarlarınızda değişiklikler yapabilirsiniz.</p> <p>Gezinmek için klavyenizdeki Sekme ve Yukarı/Aşağı ok tuşlarını kullanın ya da fareyi kullanarak gezinmek için tıklanın.</p>
--	---

### System Setup Seçenekleri

**NOT:** Bilgisayarınıza ve takılı aygıtlara bağlı olarak, bu bölümde listelenen öğeler tam olarak listelenen şekilde görünebilir veya görünmeyebilir.

**UYARI:** eSATA yalnızca sistem kurulumundaki SATA Çalışma modu (BIOS) IRRT ya da AHCI olarak ayarlanmısa çalışacak şekilde tasarlanmıştır. ATA olarak ayarlanmısa, konektör hala bir USB bağlantı noktası olarak kullanılabilmesine rağmen eSATA işlevleri kaybolur.

General (Genel)	
System Board (Sistem Kartı)	Aşağıdaki bilgileri gösterir: <ul style="list-style-type: none"> <li>1 Sistem bilgisi: <b>BIOS Info</b> (BIOS bilgileri), <b>System Info</b> (Sistem Bilgileri) ve <b>Service Tag</b>'ı (Servis Etiketini) gösterir.</li> <li>1 Bellek bilgisi: <b>Installed Memory</b> (Takılı Bellek), <b>Usable Memory</b> (Kullanılabilir Bellek), <b>Memory Speed</b> (Bellek Hızı), <b>Memory Channel Mode</b> (Bellek Kanal Modu), ve <b>Memory Technology</b>'yi (Bellek Teknolojisi) gösterir.</li> <li>1 İşlemci bilgisi: <b>Processor Type</b> (İşlemci Türü), <b>Processor Speed</b> (İşlemci Hızı), <b>Processor Bus Speed</b> (İşlemci Veri Yolu Hızı), <b>Processor L2 cache</b> (İşlemci L2 önbelleği), <b>Processor ID</b>'yi (İşlemci Kimliği) gösterir.</li> <li>1 PCI bilgisi: Sistem kartındaki kullanılabilir yuvaları gösterir.</li> </ul>
Date/Time (Tarih/Saat)	Sistem tarihini ve saatini görüntüler. Sistem tarihi ve zamanındaki değişiklikler hemen etkili olur.
Boot Sequence (Önyükeme Sırası)	Bilgisayarın bu listedeki aygıtlardan bir işletim sistemi bulmaya çalışma sırasını belirler.

Drives (Sürücüler)	
Diskette drive (Disket sürücüsü)	Sistem kartındaki FLOPPY konektörüne bağlı disket sürücüsünü aşağıdaki şekilde tanımlar ve tanımlar: <ul style="list-style-type: none"> <li>1 <b>Disable</b> (Devre dışı)</li> <li>1 <b>USB</b></li> <li>1 <b>Internal</b> (Dahili) (varsayılan)</li> <li>1 <b>Read Only</b> (Salt Okunur)</li> </ul>
SATA Operation (SATA Kullanımı)	Tümleşik sabit sürücü denetçisinin çalışma modunu aşağıdaki gibi yapılandırır: <ul style="list-style-type: none"> <li>1 <b>AHCI</b> (varsayılan)</li> <li>1 <b>ATA</b></li> <li>1 <b>Legacy</b></li> </ul>
S.M.A.R.T. Reporting (S.M.A.R.T. Raporlama)	Sistem başlatılırken tümleşik sürücü hatalarının rapor edilmesini etkinleştirir ya da devre dışı bırakır. Bu seçenek varsayılan olarak devre dışıdır.
Drives (Sürücüler)	Sistem kartına bağlı SATA ya da ATA sürücülerini etkinleştirir ya da devre dışı bırakır.

System Configuration (Sistem Yapılandırması)	
Integrated NIC (Tümleşik NIC)	Tümleşik ağ kartını etkinleştirir ya da devre dışı bırakır. Tümleşik NIC'yi aşağıdaki gibi ayarlayabilirsiniz: <ul style="list-style-type: none"> <li>1 <b>Enable</b> (Etkin) (varsayılan)</li> <li>1 <b>Disable</b> (Devre dışı)</li> <li>1 <b>Enable with PXE</b> (PXE ile etkin)</li> <li>1 <b>Enable with ImageSever</b> (ImageSever ile etkin)</li> </ul>
USB Controller (USB Denetleyicisi)	Tümleşik ses denetleyicisini etkinleştirir veya iptal eder. USB denetçisini aşağıdaki gibi ayarlayabilirsiniz: <ul style="list-style-type: none"> <li>1 <b>Enable</b> (Etkin) (varsayılan)</li> <li>1 <b>Disable</b> (Devre dışı)</li> <li>1 <b>No Boot</b> (Önyükeme yok)</li> </ul>
Parallel Port (Paralel Bağlantı Noktası)	Paralel bağlantı noktası ayarlarını tanımlar ve tanımlar. Paralel bağlantı noktasını aşağıdaki gibi ayarlayabilirsiniz: <ul style="list-style-type: none"> <li>1 <b>Disable</b> (Devre dışı)</li> <li>1 <b>AT</b></li> <li>1 <b>PS/2</b> (varsayılan)</li> <li>1 <b>EPP</b></li> <li>1 <b>ECP No DMA</b></li> <li>1 <b>ECP DMA 1</b></li> <li>1 <b>ECP DMA 3</b></li> </ul>
Parallel Port Address (Paralel Bağlantı Noktası Adresi)	Tümleşik paralel bağlantı noktasının ana G/Ç adresini belirler.
Serial Port #1 (Seri bağlantı noktası #1)	Seri bağlantı noktası ayarlarını tanımlar ve tanımlar. Seri bağlantı noktasını aşağıdaki gibi ayarlayabilirsiniz: <ul style="list-style-type: none"> <li>1 <b>Disable</b> (Devre dışı)</li> <li>1 <b>Auto</b> (Otomatik) (varsayılan)</li> <li>1 <b>COM1</b></li> <li>1 <b>COM3</b></li> </ul> <p><b>NOT:</b> Otomatik varsayılan ayardır ve adaptör özel bir atamaya (COM1 ya da COM3) otomatik olarak yapılandırılır.</p>
Miscellaneous Devices (Çeşitli Aygıtlar)	Aşağıdaki yerleşik aygıtları etkinleştirir ya da devre dışı bırakır: <ul style="list-style-type: none"> <li>1 <b>Front USB</b> (Ön USB)</li> <li>1 <b>Rear Dual USB</b> (Arka Çift USB)</li> <li>1 <b>Rear Quad USB</b> (Arka Dörtlü USB)</li> <li>1 <b>PCI slots</b> (PCI yuvaları)</li> <li>1 <b>Audio</b> (Ses)</li> </ul>

Video (Görüntü)	
Primary Video (Birincil Video)	Bilgisayarda iki video denetçisi olduğunda hangisinin birinci video denetçisi olduğunu belirtir. <ul style="list-style-type: none"><li>1 Auto (Otomatik) (varsayılan)</li><li>1 Onboard/PEG (Yerleşik/PEG)</li></ul>

Performance (Performans)	
Multi Core Support (Multi Core Desteği)	İşlemcinin bir ya da tüm çekirdeklerinin etkin olacağını belirtir.  <b>NOT:</b> Bazı uygulamaların performansı ilave çekirdekler artar.
Intel® SpeedStep™	Intel SpeedStep modunu etkinleştirir ya da devre dışı bırakır.  Bu seçenek varsayılan olarak devre dışıdır.
Limit CPUID Value (Sınır CPUID Değeri)	CPUID sınırını etkinleştirir ya da devre dışı bırakır.  Bu seçenek varsayılan olarak devre dışıdır.
HDD Acoustic Mode (HDD Akustik Modu)	Sabit sürücünün performans hızını ve gürültü düzeyini aşağıdaki şekilde ayarlar: <ul style="list-style-type: none"><li>1 Bypass (Atla) (varsayılan)</li><li>1 Quiet (Sessiz)</li><li>1 Suggested (Önerilen)</li><li>1 Performance (Performans)</li></ul>

Virtualization Support (Sanallaştırma Desteği)	
VT for Direct I/O (Doğrudan G/Ç için VT)	Virtual Machine Monitor'un (VMM), doğrudan G/Ç için Intel Virtualization teknolojisi tarafından sunulan ek donanım yeteneklerini kullanmasını etkinleştirir ya da devre dışı bırakır.

Security (Güvenlik)	
Administrative Password (Yönetici Parolası)	<b>System Password</b> (Sistem Parolası) seçeneği ile kısıtlanabilecek erişimle aynı şekilde bilgisayarın sistem kurulum programına kısıtlı erişim sunar.  Bu seçenek varsayılan olarak ayarlanmaz.
System Password (Sistem Parolası)	Sistem parolası güvenlik özelliğinin geçerli durumunu gösterir ve yeni bir sistem parolasının atanıp doğrulanmasına izin verir.  Bu seçenek varsayılan olarak ayarlanmaz.
Password Changes (Parola Değişiklikleri)	Kullanıcının yönetici parolası olmadan sistem parolasını değiştirebilmesini etkinleştirir ya da devre dışı bırakır.  Bu seçenek varsayılan olarak etkindir.
TPM Security (TPM Güvenliği)	Güvenilir platform modülü (TPM) güvenliğini etkinleştirir ya da devre dışı bırakır.  TPM güvenliğini aşağıdaki gibi ayarlayabilirsiniz: <ul style="list-style-type: none"><li>1 Deactivate (Devre dışı bırak) (varsayılan)</li><li>1 Activate (Etkinleştir)</li><li>1 Clear (Temizle)</li></ul> <b>NOT:</b> TPM Güvenliği Clear (Temizle) olarak ayarlandığında sistem kurulum programı TPM'de saklanan bilgileri temizler.
CPU XD Support (CPU XD Desteği)	İşlemcinin devre dışı bırakma modunu yürütmesini etkinleştirir ya da devre dışı bırakır.  Bu seçenek varsayılan olarak etkindir.
Computrace(R)	Varlık yönetimi için tasarlanan isteğe bağlı Computrace® hizmetini etkinleştirir ya da devre dışı bırakır.  Bu seçeneği aşağıdaki gibi ayarlayabilirsiniz: <ul style="list-style-type: none"><li>1 Deactivate (Devre dışı bırak) (varsayılan)</li><li>1 Disable (Devre dışı)</li><li>1 Activate (Etkinleştir)</li></ul>
SATA-0 Password (SATA-0 Parolası)	Sistem kartındaki SATA-0 konektörüne bağlı sabit sürücünün geçerli parola durumunu gösterir.  Ayrıca yeni bir parola da ayarlayabilirsiniz. Bu seçenek varsayılan olarak ayarlanmaz.  <b>NOT:</b> Sistem kurulum programı, sistem kartınıza bağlı her bir sabit sürücü için bir parola görüntüler.

Power Management (Güç Yönetimi)

AC Recovery (AC Kurtarma)	Elektrik kesildikten sonra tekrar geldiğinde sistemin nasıl tepki vereceğini belirler. AC Recovery'yi (AC Kurtarma) aşağıdaki gibi ayarlayabilirsiniz: <ul style="list-style-type: none"> <li>  Power Off (Güç Kapama) (varsayılan)</li> <li>  Power On (Güç Açma)</li> <li>  Last State (Son Durum)</li> </ul>
Auto On Time (Otomatik Açılma Saati)	Bilgisayarın otomatik açılma zamanını belirler. Saat, standart 12 saat biçiminde kalır (saat:dakika:saniye). Saat ve AM/PM alanlarında tuşlayarak başlatma zamanını değiştirin. <b>NOT:</b> Bu özellik, bilgisayarınızı çok çıkışlı bir elektrik prizi ya da akım koruyucusundaki düğme ile kapadığınızda ya da <b>Auto Power On (Otomatik Açma)</b> ayarı <b>Disabled</b> (devre dışı) olarak değiştirildiğinde çalışmaz.
Low Power Mode (Düşük Güç Modu)	Düşük güç modunu etkinleştirir ya da devre dışı bırakır. Bu seçenek varsayılan olarak devre dışıdır. <b>NOT:</b> Düşük güç modu etkin olduğunda, tümleşik ağ kartı devre dışıdır.
Remote Wake Up (Uzaktan Uyandırma)	Bir ağ arabirim denetçisi bir uyandırma sinyali aldığı anda sistemin açılmasını sağlar. <b>Remote Wakeup seçeneğini</b> aşağıdaki gibi ayarlayabilirsiniz: <ul style="list-style-type: none"> <li>  Disable (Devre dışı) (varsayılan)</li> <li>  Enable (Etkin)</li> <li>  Enable with Boot NIC (Boot NIC ile etkin)</li> </ul>
Suspend Mode (Askıya alma modu)	Güç yönetimi askıya alma modunu aşağıdaki gibi ayarlar: <ul style="list-style-type: none"> <li>  S1</li> <li>  S3 (varsayılan)</li> </ul>
Fan Control Override (Fan Kontrolünü Geçersiz Kılma)	Sistem fanının hızını kontrol eder. <b>NOT:</b> Etkin olduğunda fan tam hızda çalışır.

Maintenance (Bakım)	
Service Tag (Servis Etiketleri)	Bilgisayarınızın Service Tag'ını (Servis Etiketleri) gösterir.
Asset Tag (Demirbaş Etiketleri)	Zaten ayarlanmamışsa bir sistem varlık etiketi oluşturmanızı sağlar. Bu seçenek varsayılan olarak ayarlanmaz.
SERR Messages (SERR İletileri)	SERR İleti mekanizmasını kontrol eder. Bu seçenek varsayılan olarak etkindir. Bazı grafik kartları, SERR İleti mekanizmasının devre dışı bırakılmasını gerektirir.

Image Server (Görüntü Sunucusu)	
Lookup Method (Arama Yöntemi)	ImageServer'in sunucu adresini nasıl arayacağını belirler. <ul style="list-style-type: none"> <li>  Statik IP</li> <li>  DNS</li> </ul> <b>NOT:</b> Lookup Method (Arama Yöntemi) ayarı için <b>Integrated NIC</b> (Tümleşik NIC) ayarını <b>Enable with ImageServer</b> (ImageServer ile Etkin) olarak değiştirmelisiniz.
ImageServer IP	İstemci yazılımının iletişim kuracağı birincil ImageServer statik IP adresini belirtir. Varsayılan IP adresi <b>255.255.255.255</b> 'tir. <b>NOT:</b> ImageServer IP ayarı için <b>Integrated NIC</b> (Tümleşik NIC) ayarını <b>Enable with ImageServer</b> (ImageServer ile Etkin) olarak değiştirmelisiniz.
ImageServer Port (ImageServer Bağlantı Noktası)	İstemci yazılımının iletişim kuracağı birincil görüntü sunucusu IP bağlantı noktasını belirtir. Varsayılan IP bağlantı noktası <b>06910</b> 'dur.
Client DHCP (İstemci DHCP)	İstemcinin IP adresini nasıl elde edeceğini belirtir. <ul style="list-style-type: none"> <li>  Static IP (Statik IP)</li> <li>  DHCP (varsayılan)</li> </ul>

Client IP (İstemci IP)	İstemcinin statik IP adresini belirtir. Varsayılan IP adresi <b>255.255.255.255</b> 'tir.  <b>NOT: Client IP</b> ayarı için <b>Client DHCP</b> ayarını <b>Static IP</b> olarak değiştirmeniz gerekir.
Client SubnetMask (İstemci Alt Ağ Maskesi)	İstemcinin alt ağ maskesini belirtir. Varsayılan ayar <b>255.255.255.255</b> 'tir.  <b>NOT: Client SubnetMask</b> ayarı için <b>Client DHCP</b> ayarını <b>Static IP</b> olarak değiştirmeniz gerekir.
Client Gateway (İstemci Ağ Geçidi)	İstemcinin ağ geçidi IP adresini belirtir. Varsayılan ayar <b>255.255.255.255</b> 'tir.  <b>NOT: Client SubnetMask</b> ayarı için <b>Client DHCP</b> ayarını <b>Static IP</b> olarak değiştirmeniz gerekir.
License Status (Lisans Durumu)	Geçerli lisans durumunu gösterir.

<b>Post Behavior</b> (POST Davranışı)	
Fast Boot (Hızlı Önyükeme)	Etkin olduğunda (varsayılan), bilgisayarınız daha hızlı başlatılır çünkü belirli yapılandırmaları ve testleri atlar.
NumLock LED'i	Bilgisayarınız başlatıldığında NumLock özelliğini etkinleştirir ya da devre dışı bırakır.  Etkin olduğunda (varsayılan), bu seçenek her tuşun üstünde gösterilen sayısal ve matematiksel yetenekleri etkinleştirir. Devre dışı bırakıldığında, bu seçenek her tuşun altında etiketlenmiş imleç kontrol işlevlerini etkinleştirir
POST Hotkeys (POST Kısayolları)	Bilgisayar başladığında ekranda görüntülenecek olan işlev tuşlarını belirlemenizi sağlar. <ul style="list-style-type: none"><li>1 <b>Enable F2 = Setup</b> (Etkinleştir F2 = Kurulum) (varsayılan olarak etkindir)</li><li>1 <b>Enable F12 = Boot menu</b> (Etkinleştir F12 = Önyükeme menüsü) (varsayılan olarak etkindir)</li></ul>
Keyboard Errors (Klavye Hataları)	Bilgisayar başladığında klavye hatalarının bildirilmesini etkinleştirir ya da iptal eder.  <b>Bu seçenek varsayılan olarak etkindir.</b>

<b>System Logs</b> (Sistem Günlükleri)	
BIOS Events (BIOS Olayları)	Sistemin olay kaydını gösterir ve aşağıdakileri yapmanızı sağlar. <ul style="list-style-type: none"><li>1 <b>Clear Log</b> (Günlüğü Temizle)</li><li>1 <b>Mark all Entries</b> (Tüm Girişleri İşaretle)</li></ul>

## Önyükeme Sırası

Bu özellik aygıtların Önyükeme Aygıt Niteliğini değiştirmenizi sağlar.

### Seçenek Ayarları

- 1 **Onboard USB Floppy Drive** (Yerleşik USB Disket Sürücü) - Bilgisayar disket sürücünden önyüklemeye çalışır.
- 1 **Onboard SATA Hard Drive** (Yerleşik SATA Sabit Sürücü) - Bilgisayar sabit sürücünden önyüklemeye çalışır.
- 1 **USB Device** (USB Aygıtı) - Bilgisayar USB bellek gibi çıkarılabilir bir aygıttan ön yüklemeye çalışır.
- 1 **CD/DVD** - Bilgisayar disk sürücünden önyüklemeye çalışır.


## Geçerli Önyükeme için Önyükeme Sırasını Değiştirme

Bu özelliği örneğin bilgisayarınızı disket sürücü, bellek anahtarı veya optik sürücü gibi bir USB aygıtından yeniden başlatmak istediğinizde kullanabilirsiniz.

1. Bir USB aygıtından önyüklemeye yaparsanız USB aygıtını bir USB konektörüne bağlayın.
2. Bilgisayarınızı açın (veya yeniden başlatın).
3. Ekranın sağ üst köşesinde F12 = Boot Menu (Önyükeme Menüsü) görüldüğünde <F12> tuşuna basın.

Çok uzun süre bekler ve işletim sistemi logosunu görürseniz, Microsoft Windows masaüstü görünene kadar beklemeye devam edin ve sonra bilgisayarınızı kapatıp yeniden deneyin.


4. Varolan tüm önyükleme aygıtlarını listeleyen **Boot Menu** (Önyükleme Menüsü) görünür.
5. Ok tuşlarını kullanarak uygun aygıtı (yalnızca geçerli önyükleme sırası için) seçin.

 **NOT:** USB aygıtından önyükleme yapmak için aygıtın önyüklenilebilir olması gerekir. Bir aygıtın önyüklenilebilir olduğundan emin olmak için aygıt belgelerini okuyun.

## Gelecekteki Önyüklemeler için Önyükleme Sırasını Değiştirme

1. Sistem Kurulumuna girin (bkz. [Sistem Kurulumuna Girme](#)).
2. **SystemBoard** seçeneğini genişletmek için tıklatın ve ardından **Boot Sequence** (Önyükleme Sırası) seçeneğini tıklatın.
3. Sağdaki aygıtlar listesinden uygun aygıtı vurgulayın ve ardından değiştirmek istediğiniz öğeye gitmek için yukarı ya da aşağı okları tıklatın.
4. Değişiklikleri kaydetmek için **Apply**'ı (Uygula) tıklatın ve ardından Sistem Kurulumu'ndan çıkıp önyükleme işlemine devam etmek için **Exit**'i (Çık) tıklatın.

## USB Aygıtına önyükleme

 **NOT:** USB aygıtından önyükleme yapmak için aygıtın önyüklenilebilir olması gerekir. Aygıtınızın önyüklenilebilir olduğundan emin olmak için aygıt belgelerini okuyun.


## Bellek Anahtarı

1. Bellek anahtarını bir USB bağlantı noktasına takın ve bilgisayarı yeniden başlatın.
2. Ekranın sağ üst köşesinde **F12 = Boot Menu** (Önyükleme Menüsü) görüldüğünde **<F12>** tuşuna basın.  
BIOS aygıtı algılar ve USB aygıtı seçeneğini önyükleme menüsüne ekler.
3. Önyükleme menüsünden USB Aygıtının yanında görünen numarayı seçin.  
Bilgisayar USB aygıtına önyükler.


## Disket Sürücüsü

1. Sistem kurulumunda, **Diskette Drive** (Disket Sürücüsü) seçeneğini **USB** olarak ayarlayın.
2. Kaydedin ve sistem kurulumundan çıkın.
3. USB disket sürücüsünü bağlayın, önyüklenilebilir bir disket takın ve bilgisayarı yeniden başlatın.

## Parola Koruması

 **UYARI:** Parolalar bilgisayarınızdaki veriler için güvenlik sağlamalarına rağmen mutlak güvenli değildir. Verileriniz daha fazla güvenlik gerektiriyorsa, veri şifreleme programları gibi ilave korunma biçimlerini edinmek ve kullanmak sizin sorumluluğunuzdur.

## System Password (Sistem Parolası)

 **UYARI:** Bilgisayarınızı çalışır ve kendi başına olarak, bir sistem parolası atanmamış halde bırakırsanız ya da bilgisayarınızı birinin atlama teli ayarını değiştirerek parolayı devre dışı bırakabileceği şekilde kilitlemeden bırakırsanız, herkes sabit sürücünüzde saklanan verilere erişebilir.

## Seçenek Ayarları

Aşağıdaki iki seçenektan biri gösterildiğinde bir sistem parolasını değiştiremez ya da yeni bir tanesini giremezsiniz:

- 1 **Set** (Ayarlı) - Bir sistem parolası atanmış.
- 1 **Disabled** (Devre dışı) - Sistem parolası sistem kartındaki bir atlama teli ayarı ile devre dışı bırakılmış.

Aşağıdaki seçenek gösterildiğinde yalnızca bir sistem parolası atayabilirsiniz:

- 1 **Not Set** (Ayarlı değil) - Herhangi bir sistem parolası atanmamış ve sistem kartı üstündeki parola atlama teli etkin konumda (varsayılan ayar).

## Sistem Parolası atama

Sistem parolası atamadan çıkmak için istediğiniz zaman <Esc> tuşuna basın (4. adımda **OK (Tamam)** düğmesine basmadan önce).

1. Sistem kurulumuna girin (bkz. [Sistem Kurulumuna Girme](#)).
2. **Sistem Parolası** seçeneğini seçin ve **Password Status (Parola Durumu)** öğesinin **Not Set (Ayarlı Değil)** olarak ayarlandığını doğrulayın.
3. Yeni sistem parolanızı yazın.  
En fazla 32 karakter kullanabilirsiniz. Parolanızı girerken bir karakteri silmek için <Backspace> tuşuna basın. Parola büyük/küçük harf duyarlıdır.  
Belirli tuş kombinasyonları geçersizdir. bu geçersiz kombinasyonları giderseniz hoparlörden bir bip sesi gelir.  
Her karakter tuşuna bastığınızda (ya da bir boşluk için boşluk tuşuna bastığınızda), bir yer tutucu görünür.
4. **Onaylamak için yeni parolanızı ikinci kez yazın ve OK (Tamam) düğmesine basın.**  
Parola ayarı **Set (Ayarlı)** olarak değişir.

## Sistem Parolanızı Yazma

Bilgisayarınızı başlattığınızda ya da yeniden başlattığınızda, aşağıdaki istem ekranda görünür.

**Password Status (Parola Durumu)** öğesi **Locked (Kilitli)** olarak ayarlanmışsa:

Type the password and press <Enter> (Parolayı girin ve <Enter> tuşuna basın).

Size bir yönetici parolası atandıysa, bilgisayar yönetici parolanızı alternatif sistem parolası olarak kabul eder.


Yanlış ya da eksik bir sistem parolası yazarsanız, aşağıdaki ileti ekranda görünür:

\*\* Incorrect password. \*\* (Yanlış parola)

Yanlış ya da eksik bir sistem parolasını tekrar yazarsanız, aynı ileti ekranda görünür. Üçüncü ve sonrasındaki yanlış ya da eksik sistem parolası girişlerinde bilgisayar aşağıdaki iletiyi gösterir:

\*\* Incorrect password. \*\*  
Number of unsuccessful password attempts: 3  
System halted! Must power down. (Yanlış parola. Başarısız parola denemesi sayısı: 3. Sistem durduruldu! Kapatılması gerekiyor.)

Bilgisayarınız kapatılıp açıldıktan sonra bile, önceki ileti yanlış ya da eksik bir sistem parolası her girildiğinde gösterilir.

 **NOT:** Bilgisayarınızı izinsiz değişikliklerden daha da fazla korumak için **Password Status (Parola Durumu)** özelliğini **System Password (Sistem Parolası)** ve **Admin Password (Yönetici Parolası)** ile birlikte kullanabilirsiniz.

## Mevcut Bir Sistem Parolasını Silme ya da Değiştirme

1. Sistem kurulumuna girin (bkz. [Sistem Kurulumuna Girme](#)).
2. **Security (Güvenlik)** → **System Password (Sistem Parolası)** seçeneğine gidin ve <Enter> tuşuna basın.
3. İstem geldiğinde sistem parolasını yazın.
4. Mevcut sistem parolasını silmek için <Enter> tuşuna iki kez basın. Ayar **Not Set (Ayarlı değil)** olarak değişir.  
**Not Set (Ayarlı değil)** gösterilirse sistem parolası silinmiştir. **Not Set (Ayarlı değil)** gösterilmezse, bilgisayarı yeniden başlatmak için <Alt><b> tuşlarına basın ve ardından 3. ve 4. adımları tekrarlayın.
5. Yeni bir parola atamak için [Sistem Parolası atama](#) adımındaki yordamızı izleyin.
6. Sistem kurulumundan çıkın.

## Yönetici Parolası

### Seçenek Ayarları

Aşağıdaki iki seçenektan biri gösterildiğinde bir yönetici parolasını değiştiremez ya da yeni bir tanesini giremezsiniz:


- 1 **Set** (Ayarlı) - Bir yönetici parolası atanmış.
- 1 **Disabled** (Devre dışı) - Yönetici parolası sistem kartındaki bir atlama teli ayarı ile devre dışı bırakılmış.

Aşağıdaki seçenek gösterildiğinde yalnızca bir yönetici parolası atayabilirsiniz:

- 1 **Not Set** (Ayarlı değil) - Herhangi bir yönetici parolası atanmamış ve sistem kartı üstündeki parola atlama teli etkin konumda (varsayılan ayar).

### Bir Yönetici Parolası atama

Yönetici parolası sistem parolası ile aynı olabilir.


 **NOT:** İki parola farklıysa, yönetici parolası alternatif bir sistem parolası olarak kullanılabilir. Ancak sistem parolası yönetici parolasının yerine kullanılamaz.

1. Sistem kurulumuna girin (bkz. [Sistem Kurulumuna Girme](#)) ve **Admin Password** (Yönetici Parolası) öğesinin **Not Set** (Ayarlı Değil) olarak ayarlanmış olduğunu doğrulayın.
2. **Admin Password** (Yönetici Parolası) öğesini seçin ve <Enter> tuşuna basın.
3. Yeni yönetici parolanızı yazın.  
En fazla 32 karakter kullanabilirsiniz. Parolanızı girerken bir karakteri silmek için <Backspace> tuşuna basın. Parola büyük/küçük harf duyarlıdır.  
Belirli tuş kombinasyonları geçersizdir. Bu geçersiz kombinasyonları girerseniz hoparlörden bir bip sesi gelir.  
Her karakter tuşuna bastığınızda (ya da bir boşluk için boşluk tuşuna bastığınızda), bir yer tutucu görünür.
4. Onaylamak için yeni parolanızı ikinci kez yazın ve **OK (Tamam)** düğmesine basın. Parola ayarı **Set** (Ayarlı) olarak değişir.
5. Sistem kurulumundan çıkın.  
**Admin Password** (Yönetici Parolası) ayarında yapılan bir değişiklik hemen etkin olur (bilgisayarın yeniden başlatılması gerekmez).

### Bilgisayarınızı Etkin Bir Yönetici Parolası İle Çalıştırma

Sistem kurulumuna girdiğinizde, **Admin Password** (Yönetici Parolası) seçeneği vurgulanarak parolayı yazmanız istenir.

Doğru parolayı yazmazsanız, bilgisayar sistem kurulumu seçeneklerini görüntülemenize izin verir ancak değişiklik yapmanıza izin vermez.

 **NOT:** Sistem parolanızı izinsiz değişikliklerden korumak için **Password Status** (Parola Durumu) özelliğini **Admin Password** (Yönetici Parolası) ile kullanabilirsiniz.

### Mevcut Bir Yönetici Parolasını Silme ya da Değiştirme

Mevcut bir yönetici parolasını değiştirmek için yönetici parolasını bilmeniz gerekir.

1. Sistem kurulumuna girin (bkz. [Sistem Kurulumuna Girme](#)).
2. İstendiğinde yönetici parolasını girin.
3. **Admin Password** (Yönetici Parolası) öğesini vurgulayın ve mevcut yönetici parolasını silmek için sol ya da sağ ok tuşuna basın.  
Ayar **Not Set** (Ayarlı değil) olarak değişir.  
Yeni bir yönetici parolası atamak için [Bir Yönetici Parolası atama](#) bölümündeki adımları gerçekleştirin.
4. Sistem kurulumundan çıkın.

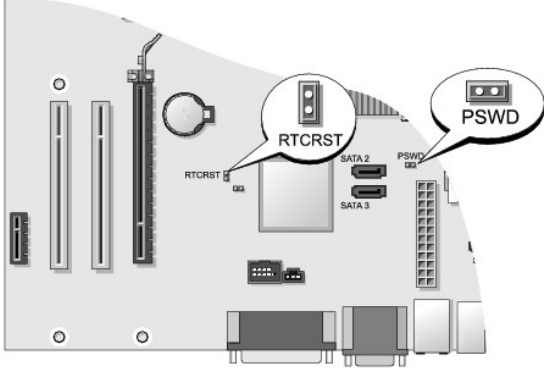
### Unutulan Bir Parolayı Silme ve Yeni Bir Parola Ayarlama

Sistem ve/veya yönetici parolalarını sıfırlamak için bkz. [Unutulmuş Parolaları Temizleme](#).

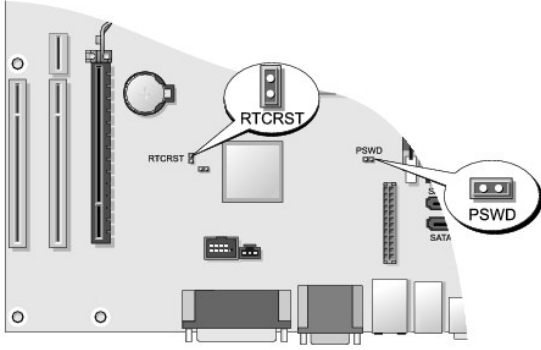


## Atlama Teli Ayarları

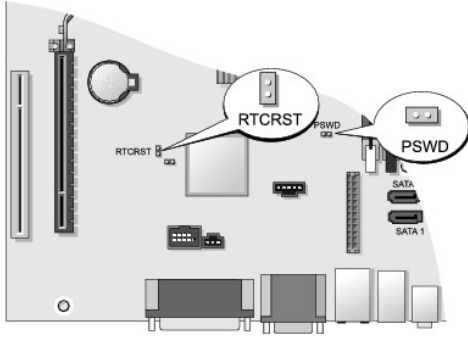
### Mini Tower



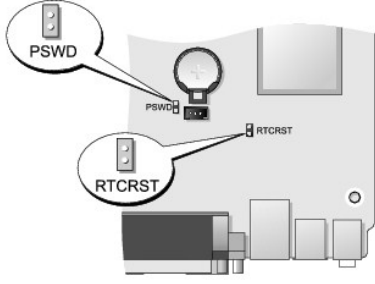
### Masaüstü



### Küçük Form Faktörü



## Ultra Küçük Form Faktörü



Atlama Teli	Ayar	Tanım
PSWD		Parola özellikleri etkin (varsayılan ayar).
		Parola özellikleri devre dışı.
RTCRST		Gerçek zamanlı saat sıfırlanmamış.
		Gerçek zamanlı saat sıfırlanıyor (geçici olarak atlama teli bağlanmış).
		atlama teli bağlanmış
		atlama teli bağlanmamış

## Unutulmuş Parolaları Temizleme

**UYARI:** Bilgisayarınızın içinde çalışmadan önce, bilgisayarınızla birlikte verilen güvenlik bilgilerini okuyun. Ek güvenlik en iyi uygulama bilgileri için [www.dell.com/regulatory\\_compliance](http://www.dell.com/regulatory_compliance) adresindeki Regulatory Compliance (Yasal Uygunluk) Ana Sayfasına bakın.

**UYARI:** Bu işlem hem sistem hem de yönetici parolalarını siler.

1. [Bilgisayarınızda Çalışma](#) bölümündeki yordamları izleyin.
2. Bilgisayar kapağını çıkarın.
3. Sistem kartı üstünde 2 pinli parola atlama telini (PSWD) bulun ve parolayı silmek için atlama telini çıkarın. Bkz. [Parola Koruması](#).
4. Bilgisayarın kapağını takın (bkz. [Bilgisayarın kapağını geri takma](#)).
5. Bilgisayarınızı ve monitörü elektrik prizine bağlayın ve açın.
6. Bilgisayarınızda Microsoft® Windows® masaüstü görüldükten sonra bilgisayarı kapatın.
7. Monitörü kapatın ve fişini elektrik prizinden çekin.
8. Bilgisayarın güç kablosunu elektrik prizlerinden çıkarın ve sistem kartını topraklamak için güç düğmesine basın.
9. Bilgisayarın kapağını açın.
10. Sistem kartı üstünde 2 pinli parola atlama telini bulun ve parola özelliğini yeniden etkinleştirmek için atlama telini takın.
11. Bilgisayarın kapağını takın (bkz. [Bilgisayarın kapağını geri takma](#)).

**UYARI:** Ağ kablosu takmak için önce ağ duvar girişine takın ve ardından bilgisayara takın.

12. Bilgisayarınızı ve aygıtları elektrik prizine bağlayın ve bunları açın.

**NOT:** Bu yordam parola özelliğini etkinleştirir. Sistem kurulumuna girdiğinizde (bkz. [Sistem Kurulumuna Girme](#)), hem sistem hem de yönetici parolası seçenekleri **Not Set** (Ayarlı Değil) olarak görünür, bu parola özelliğinin etkin olduğu ancak herhangi bir parolanın atanmamış olduğu anlamına gelir.

13. Yeni bir sistem ve/veya yönetici parolası atayın.

---

## CMOS Ayarlarını Sıfırlama

**UYARI:** Bilgisayarınızın içinde çalışmadan önce, bilgisayarınızla birlikte verilen güvenlik bilgilerini okuyun. Ek güvenlik en iyi uygulama bilgileri için [www.dell.com/regulatory\\_compliance](http://www.dell.com/regulatory_compliance) adresindeki **Regulatory Compliance (Yasal Uygunluk) Ana Sayfasına** bakın.

- [Bilgisayarınızda Çalışma](#) bölümündeki yordamları izleyin.
- Bilgisayar kapağını çıkarın.
- Geçerli CMOS ayarlarını sıfırlama:
  - Sistem kartında parola (PSWD) ve CMOS (RTCST) atlama tellerini bulun (bkz. [Parola Koruması](#)).
  - Parola atlama teli fişini pinlerinden çıkarın.
  - Parola atlama teli fişini RTCST pinlerine yerleştirin ve yaklaşık 5 saniye bekleyin.
  - Atlama teli fişini RTCST pinlerinden çıkarın ve parola pinlerine geri takın.
- Bilgisayarın kapağını takın (bkz. [Bilgisayarın kapağını geri takma](#)).

**UYARI:** Ağ kablosu takmak için önce ağ duvar girişine takın ve ardından bilgisayara takın.

- Bilgisayarınızı ve aygıtları elektrik prizine bağlayın ve bunları açın.

---

## İstemci Statik IP Yapılandırması ile Citrix® Provisioning Server'ı (Dell) Konuşlandırma

İstemcilere IP adresi atanması için bir DHCP hizmetinin olmadığı ve istemcilerin Provisioning Server'ı önyüklemesine izin veren güvenli bir ortamda, bu istemcilerin IP adreslerini sistem BIOS'unda el ile ayarlayın:

- Önyükleme sırasında Sistem Kurulumu'nu açmak için <F2> tuşuna basın.
- Önyükleme seçenekleri listesinden **ImageSever**'i seçin.
- Client DHCP** (İstemci DHCP) ayarını **Static IP** (Statik IP) olarak değiştirin.
- Client DHCP** seçeneğindeki değişikliği onaylamanızı istemek için açılan pencerede **Accept** (Kabul Et) seçeneğini seçin.
- İstedığınız bir IP adresi ile **Client IP** (İstemci IP adresi) öğesini ayarlayın. Varsayılan ayar 255.255.255.255'tir.
- İstemciye atanan adrese **Client Subnet Mask** (İstemci Alt Ağ Maskesi) parametresini ayarlayın. Varsayılan adres 255.255.255.255'tir.
- İstemciye atanan ağ geçidi adresine **Client Gateway** (İstemci Ağ Geçidi) parametresini ayarlayın. Varsayılan adres 255.255.255.255'tir.
- Client IP** (İstemci DHCP) ayarını **Static IP** (Statik IP) olarak değiştirin.
- Birincil Provisioning Server IP adresi ile **ImageServer IP** parametresini ayarlayın. Varsayılan adres 255.255.255.255'tir.
- Ayarları kaydedin ve sistemi yeniden başlatın.

---

[İçerik Sayfasına Dön](#)

[İçerik Sayfasına Dön](#)

## Sorun Giderme

Dell™ OptiPlex™ 760 Servis El Kitabı

- [Araçlar](#)
- [Dell Diagnostics programı](#)
- [Sorunları Çözme](#)
- [Dell Teknik Güncelleştirme Servisi](#)

**UYARI:** Bilgisayarınızın içinde çalışmadan önce, bilgisayarınızla birlikte verilen güvenlik bilgilerini okuyun. Ek güvenlik en iyi uygulama bilgileri için [www.dell.com/regulatory\\_compliance](http://www.dell.com/regulatory_compliance) adresindeki Regulatory Compliance (Yasal Uygunluk) Ana Sayfasına bakın.

**UYARI:** Kapağını açmadan önce daima bilgisayarınızın fişini prizden çekin.

## Araçlar

### Güç Işıkları

Bilgisayarınızın önündeki güç düğmesi ışığı farklı durumları göstermek için yanar, yanıp söner veya sabit kalır:

- 1 Güç ışığı yeşil renkte yanıyor ve bilgisayar yanıt vermiyorsa, bkz. [Tanılama Işıkları](#).
- 1 Güç ışığı yeşil renkte yanıp sönüyorsa, bilgisayar bekleme modundadır. Normal çalışmayı devam ettirmek için klavyenizde bir tuşa basın, fareyi hareket ettirin veya güç düğmesine basın.
- 1 Güç ışığı yanmıyorsa bilgisayarınız kapalıdır veya elektrik almıyordur.
  - o Güç konektörünü çıkarıp hem bilgisayarın arkasındaki güç konektörüne hem de elektrik prizine tekrar takın.
  - o Bilgisayarınız çok çıkışlı bir elektrik prizine bağlıysa, priz in elektrik prizine takılı ve açık olduğundan emin olun.
  - o Bilgisayarın doğru çalıştığından emin olmak için güç koruma aygıtlarını, çok çıkışlı elektrik prizlerini ve elektrik uzatma kablolarını devre dışı bırakın.
  - o Elektrik prizine lamba gibi başka bir cihaz takarak, priz in sorunsuz çalıştığından emin olun.
  - o Ana güç kablosunun ve ön panel kablosunun sistem kartına güvenli bir şekilde bağlandığından emin olun. Aşağıdakilere bakın:
    - o Mini Tower - [Sistem Kartı Bileşenleri](#).
    - o Masaüstü - [Sistem Kartı Bileşenleri](#).
    - o Küçük Form Faktörü - [Sistem Kartı Bileşenleri](#).
    - o Ultra Küçük Form Faktörü - [Sistem Kartı Bileşenleri](#).
- 1 Güç ışığı sarı renkte yanıp sönüyorsa, bu durum bilgisayara elektrik geldiğini ancak güçle ilgili dahili bir sorun olabileceğini belirtir.
  - o Gerekliyse, voltaj anahtarının bulunduğunuz yer in AC gücüne uygun konuma ayarlandığından emin olun.
  - o İşlemcinin güç kablosunun sistem kartına düzgün şekilde takılmış olduğundan emin olun. Aşağıdakilere bakın:
    - o Mini Tower - [Sistem Kartı Bileşenleri](#).
    - o Masaüstü - [Sistem Kartı Bileşenleri](#).
    - o Küçük Form Faktörü - [Sistem Kartı Bileşenleri](#).
    - o Ultra Küçük Form Faktörü - [Sistem Kartı Bileşenleri](#).
- 1 Güç ışığı sabit şekilde ve sarı renkte yanıyor, bir aygıtta bozukluk olabilir veya aygıt yanlış takılmış olabilir.
  - o Bellek modüllerini çıkarıp tekrar takın (bkz. [Bellek](#)).
  - o Tüm kartları çıkarın ve yeniden takın. Aşağıdakilere bakın:
    - o Mini Tower - [Kartlar](#).
    - o Masaüstü - [Kartlar](#).
    - o Küçük Form Faktörü - [Kartlar](#).
- 1 Girişimi giderin. Girişimin bazı olası nedenleri aşağıda belirtilmiştir:
  - o Güç, klavye ve fare uzatma kabloları.
  - o Anahtarlı uzatma kablosunda çok fazla aygıt olması.
  - o Aynı elektrik prizine birden çok anahtarlı uzatma kablosu bağlanmış olması.

### Tanılama Işıkları

**UYARI:** Bilgisayarınızın içinde çalışmadan önce, bilgisayarınızla birlikte verilen güvenlik bilgilerini okuyun. Ek güvenlik en iyi uygulama bilgileri için [www.dell.com/regulatory\\_compliance](http://www.dell.com/regulatory_compliance) adresindeki Regulatory Compliance (Yasal Uygunluk) Ana Sayfasına bakın.













Herhangi bir sorunu gidermenize yardımcı olması için, bilgisayarınızın ön panelinde 1, 2, 3 ve 4 şeklinde etiketlenmiş dört ışık vardır.











**NOT:** Ultra küçük form faktörü bilgisayar kullanıyorsanız, tanılama ışıkları arka panelde yer alır. Daha fazla bilgi için bilgisayarınızla verilen *Kurulum ve Hızlı Başvuru Kılavuzu*'na bakın.


















Bilgisayar normal şekilde açıldığında ışıklar yanıp söner, sonra tamamen söner. Bilgisayar arızalandığında, sorunu tanımlamanıza yardımcı olması için ışıkların sıralamasını kullanın.

**NOT:** POST işlemi tamamlandıktan sonra işletim sistemi önyüklenmeden önce dört ışık da söner.

## POST İşlemi Sırasında Tanılama Işık Kodları

Işık Deseni	Problem Tanımı	Önerilen Çözüm
  Kapalı	Bilgisayar kapalıdır veya elektrik almıyordur.	<ol style="list-style-type: none"><li>Güç konektörünü çıkarıp bilgisayarın arkasındaki güç konektörüne ve elektrik prizine tekrar takın.</li><li>Bilgisayarın doğru çalıştığından emin olmak için güç çok çıkışlı elektrik prizlerini, güç uzatma kablolarını ve diğer güç koruma aygıtlarını devre dışı bırakın.</li><li>Kullanılmakta olan tüm çok çıkışlı elektrik prizlerinin bir duvar prizine takıldığından ve açık olduğundan emin olun.</li><li>Elektrik prizine lamba gibi başka bir cihaz takarak, priz sorunsuz çalıştığından emin olun.</li><li>Ana güç kablosunun ve ön panel kablosunun sistem kartına güvenli bir şekilde bağlandığından emin olun.</li></ol>
  Kapalı	Bir işlemci arızası oluşmuş olabilir.	<ol style="list-style-type: none"><li>Bilgisayarın fişini çekin. Elektriğin boşalması için bir dakika bekleyin. Bilgisayarı çalışan bir elektrik prizine takın ve güç düğmesine basın.</li><li>Sorun devam ederse Dell ile bağlantı kurun (bkz. <a href="#">"Dell'e Başvurma"</a>).</li></ol>
  Yanıp Sönen Sarı	Bir anakart, güç kaynağı veya çevre aygıtı hatası oluşmuş olabilir.	<ol style="list-style-type: none"><li>Bilgisayarı kapatın, fişini takılı halde bırakın. Güç kaynağı ünitesinin arkasındaki güç kaynağı sinama düğmesini basılı tutun. Sistem kartının yanındaki güç kaynağı tanılama ışığı yanarsa sorun ana kartınızla ilgili olabilir. Dell'e başvurun (bkz. <a href="#">"Dell'e Başvurma"</a>).</li><li>Sistem kartının yanındaki güç kaynağı tanılama ışığı yanmazsa, tüm dahili ve harici çevre aygıtları çıkarıp güç kaynağı sinama düğmesini basılı tutun. Yanarsa çevre aygıtlarıyla ilgili bir sorun olabilir. Dell'e başvurun (bkz. <a href="#">"Dell'e Başvurma"</a>).</li><li>Güç kaynağı tanılama ışığı hala yanmazsa, güç kaynağını sistem kartından çıkarıp güç kaynağı düğmesini basılı tutun. Yanarsa sistem kartıyla ilgili bir sorun olabilir. Güç kaynağı tanılama ışığı hala yanmazsa sorun güç kaynağıyla ilgili olabilir. Dell'e başvurun (bkz. <a href="#">"Dell'e Başvurma"</a>).</li></ol>
  Sabit Sarı	CPU yok.	<ol style="list-style-type: none"><li>İşlemciyi tekrar takıp sistemi yeniden başlatın. Bilgisayar hala önyükleme yapmıyorsa, işlemci yuvasında hasar olup olmadığını inceleyin.</li><li>Sorun devam ederse Dell ile bağlantı kurun (bkz. <a href="#">"Dell'e Başvurma"</a>).</li></ol>
  Sabit Sarı	Bellek modülleri saptandı, ancak bir bellek güç hatası oluştu.	<ol style="list-style-type: none"><li>İki veya daha çok bellek modülü takılıysa, modülleri çıkarın, sonra modüllerden birini yeniden takın ve bilgisayarı yeniden başlatın. Bilgisayar normal olarak başlatılırsa her defasında bir tane olmak üzere, arızalı modülü bulana veya bütün modülleri sorunsuz takana kadar ek bellek modüllerini takmaya devam edin. Tek bir modül takılıysa, bunu farklı bir DIMM konektörüne taşımaya deneyin ve bilgisayarı yeniden başlatın.</li><li>Mümkünse, bilgisayarınıza aynı türde, düzgün çalışan bir bellek takın.</li><li>Sorun devam ederse Dell ile bağlantı kurun (bkz. <a href="#">"Dell'e Başvurma"</a>).</li></ol>
 	Bir CPU veya anakart hatası oluşmuş olabilir.	<ol style="list-style-type: none"><li>İşlemciyi bilinen iyi bir işlemciyle değiştirin. Bilgisayar hala önyükleme yapmıyorsa, işlemci yuvasında hasar olup olmadığını inceleyin.</li><li>Sorun devam ederse Dell ile bağlantı kurun (bkz. <a href="#">"Dell'e Başvurma"</a>).</li></ol>

 Sabit Sarı		
 Sabit Sarı	BIOS bozuk olabilir veya olmayabilir.	1 Bilgisayar donanımı <b>düzgün çalışıyordur</b> ancak BIOS bozuk olabilir veya olmayabilir. Dell'e başvurun (bkz. " <a href="#">Dell'e Başvurma</a> ").
 Sabit Sarı	Bir işlemci arızası oluşmuş olabilir.	1 Tüm kartları PCI ve PCI-E yuvalarından çıkarıp bilgisayarı yeniden başlatın. Bilgisayar <b>önyükleme yaparsa, bozuk olan kartı bulana kadar kartları birer birer ekleyin</b> . 1 Sorun devam ederse sistem kartı arızalı olabilir. Dell'e başvurun (bkz. " <a href="#">Dell'e Başvurma</a> ").
 Sabit Sarı	Güç konektörü düzgün takılmamış.	1 2x2 güç konektörünü güç kaynağı ünitesine tekrar yerleştirin. 1 Bilgisayar hala önyükleme yapmazsa Dell'e başvurun (bkz. " <a href="#">Dell'e Başvurma</a> ").
 Sabit Sarı	Çevre aygıtı kartı veya anakart hatası oluşmuş olabilir.	1 Tüm kartları PCI ve PCI-E yuvalarından çıkarıp bilgisayarı yeniden başlatın. Bilgisayar <b>önyükleme yaparsa bozuk olan kartı bulana kadar kartları birer birer ekleyin</b> . 1 Sorun devam ederse sistem kartı arızalı olabilir. Dell'e başvurun (bkz. " <a href="#">Dell'e Başvurma</a> ").
 Sabit Sarı	Bir işlemci arızası oluşmuş olabilir.	1 Tüm dahili ve harici çevre aygıtları çıkarın ve bilgisayarı yeniden başlatın. Bilgisayar <b>önyükleme yaparsa bozuk olan çevre birimi bulana kadar kartları birer birer ekleyin</b> . " <a href="#">Dell'e Başvurma</a> ". 1 Sorun devam ederse sistem kartı arızalı olabilir. Dell'e başvurun (bkz. " <a href="#">Dell'e Başvurma</a> ").
 Sabit Sarı	Bir düğme pil arızası oluşmuş olabilir.	1 Düğme pili bir dakika süreyle çıkarın, pili yeniden takın ve bilgisayarı yeniden başlatın. 1 Sorun devam ederse Dell ile bağlantı kurun (bkz. " <a href="#">Dell'e Başvurma</a> ").
 Sabit Yeşil	Bilgisayar normal <b>açık</b> durumdadır. Bilgisayar işletim sistemini başarıyla önyükledikten sonra <b>tanılama ışıkları</b> yanmıyor.	1 Ekranın takılı ve <b>açık</b> olduğundan emin olun. 1 Sorun devam ederse Dell ile bağlantı kurun (bkz. " <a href="#">Dell'e Başvurma</a> ").
 Sabit Yeşil	Bir işlemci arızası oluşmuş olabilir.	1 İşlemciyi yeniden takın (Bilgisayarınızın İşlemci bilgilerine bakın). 1 Sorun devam ederse Dell ile bağlantı kurun (bkz. " <a href="#">Dell'e Başvurma</a> ").
 Sabit Yeşil	Bellek modülleri <b>saptandı</b> , ancak bir bellek hatası oluştu.	1 İki veya daha çok bellek modülü takılıysa, modülleri çıkarın, sonra modüllerden birini yeniden takın (bkz. " <a href="#">Bellek</a> ").

 <p>Sabit Yeşil</p>		<p>Bilgisayarı yeniden başlatın. Bilgisayar normal olarak başlatılırsa her defasında bir tane olmak üzere, arızalı modülü bulana veya bütün modülleri sorunsuz takana kadar ek bellek modüllerini takmaya devam edin.</p> <ul style="list-style-type: none"> <li>1 Varsa, aynı türdeki, çalışan bir modülü bilgisayarınıza takın (bkz. <a href="#">Bellek</a>).</li> <li>1 Sorun devam ederse Dell ile bağlantı kurun (bkz. <a href="#">"Dell'e Başvurma"</a>).</li> </ul>
  <p>Sabit Yeşil</p>	<p>Bir grafik kartı hatası oluşmuş olabilir.</p>	<ul style="list-style-type: none"> <li>1 Takılı grafik kartlarını tekrar yerleştirin (Bilgisayarınıza ait "Kartlar" bölümüne bakın).</li> <li>1 Bilgisayarınıza, varsa, çalışan bir grafik kartı takın.</li> <li>1 Sorun devam ederse Dell ile bağlantı kurun (bkz. <a href="#">"Dell'e Başvurma"</a>).</li> </ul>
  <p>Sabit Yeşil</p>	<p>Bir disket veya sabit sürücü hatası oluşmuş olabilir.</p>	<p>Bütün güç ve veri kablolarını çıkartıp yeniden takın.</p>
  <p>Sabit Yeşil</p>	<p>Bir USB hatası oluşmuş olabilir.</p>	<p>USB aygıtlarını yeniden takın ve tüm kablo bağlantılarını gözden geçirin.</p>
  <p>Sabit Yeşil</p>	<p>Bellek modülü algılanamadı.</p>	<ul style="list-style-type: none"> <li>1 İki veya daha çok bellek modülü takılıysa, modülleri çıkarın (bkz. <a href="#">Bellek Modüllerini Çıkarma</a>), modüllerden birini yeniden takın (bkz. <a href="#">Bellek Modüllerini Takma</a>) ve bilgisayarı yeniden başlatın.</li> </ul> <p>Bilgisayar normal olarak başlatılırsa her defasında bir tane olmak üzere, arızalı modülü bulana veya bütün modülleri sorunsuz takana kadar ek bellek modüllerini takmaya devam edin.</p> <ul style="list-style-type: none"> <li>1 Varsa, aynı türdeki, çalışan bir modülü bilgisayarınıza takın (bkz. <a href="#">Bellek</a>).</li> <li>1 Sorun devam ederse Dell ile bağlantı kurun (bkz. <a href="#">"Dell'e Başvurma"</a>).</li> </ul>
  <p>Sabit Yeşil</p>	<p>Bellek modülleri algılandı, ancak bir bellek yapılandırma veya uyum hatası oluştu.</p>	<ul style="list-style-type: none"> <li>1 Bellek modülü/konnektör takmayla ilgili özel gereksinimlerin bulunmadığından emin olun.</li> <li>1 Kullandığınız belleğin bilgisayarınız tarafından desteklendiğinden emin olun (bilgisayarınızla verilen <i>Kurulum ve Hızlı Başvuru Kılavuzu</i>'na bakın).</li> <li>1 Sorun devam ederse Dell ile bağlantı kurun (bkz. <a href="#">"Dell'e Başvurma"</a>).</li> </ul>
  <p>Sabit Yeşil</p>	<p>Bir genişletme kartı hatası oluşmuş olabilir.</p>	<ul style="list-style-type: none"> <li>1 Genişletme kartı (grafik kartı değil) çıkartıldığında ve bilgisayar yeniden başlatıldığında çakışma olup olmadığını belirleyin (bilgisayarınızın "Kartlar" bölümüne bakın).</li> <li>1 Sorun devam ederse çıkardığınız kartı yeniden takın, ardından farklı bir kartı çıkarın ve bilgisayarı yeniden başlatın.</li> <li>1 Her genişletme kartı için bu işlemi tekrarlayın. Bilgisayar normal şekilde başlarsa, kaynak çakışmaları için bilgisayardan çıkarılan son karttaki sorunu gidirin.</li> <li>1 Sorun devam ederse Dell ile bağlantı kurun (bkz. <a href="#">"Dell'e Başvurma"</a>).</li> </ul>
  <p>Sabit Yeşil</p>	<p>Başka bir hata oluştu.</p>	<ul style="list-style-type: none"> <li>1 Tüm sabit sürücü ve optik sürücü kablolarının sistem kartına düzgün biçimde bağlandığından emin olun (bilgisayarınızın "Sistem Kartı Bileşenleri" bölümüne bakın).</li> <li>1 Ekranda, aygıtınızda (örneğin; disket sürücüsü veya sabit disk sürücüsü) sorun olduğunu belirten bir hata mesajı görünürse, düzgün çalıştığından emin olmak için aygıtı kontrol edin.</li> <li>1 İşletim sisteminiz bir aygıttan (örneğin, disket sürücüsü veya optik sürücü) önyükleme yapmaya çalışırsa, önyükleme sırasının bilgisayarınıza takılı aygıtlar için doğru olduğundan emin olmak için sistem kurulumunu kontrol edin.</li> <li>1 Sorun devam ederse Dell ile bağlantı kurun (bkz. <a href="#">"Dell'e Başvurma"</a>).</li> </ul>
  <p>Yanıp Sönen Yeşil</p>	<p>Bilgisayar bekleme modundadır.</p>	<p>Normal çalışmayı devam ettirmek için klavyenizde bir tuşa basın, fareyi hareket ettirin veya güç düğmesine basın.</p>

## Güç Kaynağı Tanılama İşği

Güç kaynağı tanılama ışığı bilgisayarınızın arkasında güç konektörünün yanına yerleştirilmiştir. Farklı durumları belirtmek için sabit ya da sönmük kalır:

- 1 Işık yok - Güç kaynağı için kullanılabilir güç olmadığını ya da güç kaynağının çalışmadığını gösterir.
- 1 Yeşil ışık - Güç kaynağı için güç kullanılabilirliğini gösterir.

## Sesli Uyarı Kodları

Monitör hataları veya sorunları görüntüleyemeyse, bilgisayarınız başlatılırken bazı uyarı sesleri çıkarabilir. Örnek olarak olası bir uyarı kodu üç kısa ve tekrar eden uyarı seslerinden oluşabilir ve bu olası bir sistem kartı arızası ile karşılaşıldığını gösterir.


Bilgisayarınız başlatma sırasında bir sesli uyarı dizisi verirse:

1. Sesli uyarı kodunu not edin.
2. Sorunu belirlemek için Dell Diagnostics programını çalıştırın (bkz. [Dell Diagnostics programı](#))

Kod	Neden
2 kısa, 1 uzun	BIOS sağlama toplamı hatası
1 uzun, 3 kısa, 2 kısa	Bellek hatası
1 kısa	F12 tuşuna basıldı

Kod (tekrar eden kısa uyarılar)	Tanım	Önerilen Çözüm
1	BIOS checksum arızası. Olası sistem kartı arızası.	Dell'e başvurun (bkz. " <a href="#">Dell'e Başvurma</a> ").
2	Bellek modülü algılanamadı.	<ol style="list-style-type: none"><li>1 İki veya daha çok bellek modülü takılıysa, modülleri çıkarın, sonra modüllerden birini yeniden takın ve bilgisayarı yeniden başlatın. Bilgisayar normal olarak başlatılırsa her defasında bir tane olmak üzere, arızalı modülü bulana veya bütün modülleri sorunsuz takana kadar ek bellek modüllerini takmaya devam edin. Bkz. <a href="#">Bellek</a>.</li><li>1 Varsa, bilgisayarınıza aynı türden, düzgün çalışan bir bellek takın. Bkz. <a href="#">Bellek</a>.</li><li>1 Sorun devam ederse Dell ile bağlantı kurun (bkz. "<a href="#">Dell'e Başvurma</a>").</li></ol>
3	Olası sistem kartı arızası.	Dell'e başvurun (bkz. " <a href="#">Dell'e Başvurma</a> ").
4	RAM Okuma/Yazma hatası.	<ol style="list-style-type: none"><li>1 Bellek modülü/konnektör takmayla ilgili özel gereksinimlerin bulunmadığından emin olun. Bkz. <a href="#">Bellek</a>.</li><li>1 Kullandığınız belleğin bilgisayarınız tarafından desteklendiğinden emin olun. Bkz. <a href="#">Bellek</a>.</li><li>1 Sorun devam ederse Dell ile bağlantı kurun (bkz. "<a href="#">Dell'e Başvurma</a>").</li></ol>
5	Gerçek zamanlı saat arızası. Olası pil arızası veya sistem kartı arızası.	<ol style="list-style-type: none"><li>1 Pili değiştirme. Bkz. "<a href="#">Pili Değiştirme</a>".</li><li>1 Sorun devam ederse Dell ile bağlantı kurun (bkz. "<a href="#">Dell'e Başvurma</a>").</li></ol>
6	Video BIOS Sınama Hatası.	Dell'e başvurun (bkz. " <a href="#">Dell'e Başvurma</a> ").

## Sistem İletileri

 **NOT:** Aldığınız ileti tabloda listelenmemişse, işletim sisteminin veya ileti görüntülediğinizde çalışmakta olan programın belgelerine bakın.

**Alert! Previous attempts at booting this system have failed at checkpoint [nnnn]. For help in resolving this problem, please note this checkpoint and contact Dell Technical Support (Dikkat! Bu sistemde önceki yüklenme teşebbüsleri [nnnn] denetim noktasında başarısız oldu. Bu sorunu giderme ile ilgili yardım için lütfen bu denetim noktasını bir yere not edin ve Dell Teknik Desteğine başvurun).** — Bilgisayar aynı hata için arka arkaya üç defa yüklenme işlemini başaramadı (yardım için bkz. "[Dell'e Başvurma](#)").

**CMOS checksum error (CMOS sağlama toplamı hatası)** — Olası sistem kartı arızası veya RTC pili azalmış. Pili değiştirin (yardım için bkz. "[Pili](#)" ya da "[Dell'e Başvurma](#)").

**CPU fan failure (CPU fan hatası)** — CPU fan hatası. İşlemci fanını değiştirin. Aşağıdakilere bakın:

- 1 Mini Tower - [Isı Emici ve İşlemci](#).
- 1 Masaüstü - [Isı Emici Aksamı](#).
- 1 Küçük Form Faktörü - [Isı Emici ve İşlemci](#).
- 1 Ultra Küçük Form Faktörü - [Isı Emici ve İşlemci](#).



**Floppy diskette seek failure (Disket arama hatası)** — Bir kablo gevşek olabilir veya bilgisayar yapılandırma bilgileri ile donanım yapılandırması aynı olmayabilir. Kablo bağlantılarını gözden geçirin (yardım için bkz. "[Dell'e Başvurma](#)").

**Diskette read failure (Disket okuma hatası)** — Disket bozulmuş veya bir kablo gevşemiş olabilir. Disketi değiştirin ya da kablo bağlantılarında gevşeklik olup olmadığını bakın.

**Hard-disk read failure (Sabit disk sürücüsü okuma hatası)** — Sabit sürücünün önyükleme sınavı sırasında olası sabit sürücü hatası (yardım için bkz. "[Dell'e Başvurma](#)").

**Keyboard failure (Klavye hatası)** —

Klavyede hata var veya klavye kablosu gevşek (bkz. [Klavye Sorunları](#)).

**No boot device available (Hiçbir önyükleme aygıtı yok)** — Sistem önyüklenebilir bir aygıt veya bölüm algılamıyor.

- o Önyükleme aygıtınız disket sürücünüz ise, kabloların bağlı ve önyüklenebilir bir disketin sürücüye takılı olduğundan emin olun.
- o Önyükleme aygıtınız sabit disk sürücüsü ise, kabloların bağlı, sürücünün doğru şekilde takılmış ve önyüklenebilir aygıt olarak bölümlendirilmiş olduğundan emin olun.
- o Sistem Kurulumuna girin ve önyükleme sırası bilgilerinin doğru olduğundan emin olun (bkz. [Sistem Kurulumu](#)).

**No timer tick interrupt (Saat ilerleme kesintisi yok)** — Sistem kartı üzerindeki yonga veya anakart arızalı olabilir (yardım için bkz. "[Dell'e Başvurma](#)").

**Non-system disk or disk error (Sistem dışı disk veya disk hatası)** — Disketi önyüklenebilir bir işletim sistemi yüklü bir diskette değiştirin veya disketi çıkartıp bilgisayarı yeniden başlatın.

**Not a boot diskette (Önyükleme disketi değil)** — Önyüklenebilir bir disket takın ve bilgisayarı yeniden başlatın.

**NOTICE - Hard Drive SELF MONITORING SYSTEM has reported that a parameter has exceeded its normal operating range. Dell recommends that you back up your data regularly. A parameter out of range may or may not indicate a potential hard drive problem (NOT - Sabit Disk Sürücüsü KENDİ KENDİNE İZLEME SİSTEMİ bir parametrenin normal çalışma aralığını aştığını bildirdi. Dell recommends that you back up your data regularly. Olası bir sabit disk sürücü hatasının nedeni aralık dışında çalışan bir parametre olabilir de, olmayabilir de).** —

S.M.A.R.T. hatası, olası sabit disk sürücü hatası. Bu özellik sistem kurulum programında etkinleştirilip devre dışı bırakılabilir.


## Donanım Sorun Giderici

İşletim sistemi kurulumu sırasında bir aygıt algılanamazsa veya algılandığı halde, yanlış yapılandırılırsa, uyumsuzluğu çözmek için Donanım Sorun Giderici'yi kullanabilirsiniz.

Windows XP:

1. **Başlat** → **Yardım ve Destek**'i tıklayın.
2. Arama alanına `hardware troubleshooter` (donanım sorunu giderme) yazın ve aramayı başlatmak için **<Enter>** tuşuna basın.
3. **Sorun Çözme** bölümünde **Donanım Sorunu Giderici**'yi tıklayın.
4. **Donanım Sorun Giderici** listesinde sorunu en iyi şekilde tanımlayan seçeneği belirleyin ve kalan sorun giderme adımlarını izlemek için **İleri**'yi tıklayın.

Windows Vista:

1. Windows Vista **Başlat** düğmesini  ve **Yardım ve Destek**'i tıklayın.
2. Ara alanına `hardware troubleshooter` (donanım sorunu giderme) yazın ve aramayı başlatmak için **<Enter>** tuşuna basın.
3. Arama sonuçlarında sorunu en iyi şekilde tanımlayan seçeneği belirleyin ve kalan sorun giderme adımlarını izleyin.

---

## Dell Diagnostics programı

**⚠ UYARI :** Bilgisayarınızın içinde çalışmadan önce, bilgisayarınızla birlikte verilen güvenlik bilgilerini okuyun. Ek güvenlik en iyi uygulama bilgileri için [www.dell.com/regulatory\\_compliance](http://www.dell.com/regulatory_compliance) adresindeki Regulatory Compliance (Yasal Uygunluk) Ana Sayfasına bakın.

## Dell Teşhislerini Kullanma Zamanı

Bilgisayarınızla ilgili bir sorun yaşarsanız, teknik yardım için Dell'e başvurmadan önce [Sorunları Çözme](#) bölümündeki kontrolleri yapın ve Dell Diagnostics programını çalıştırın.

Sabit disk sürücünüzden veya bilgisayarınız ile birlikte verilen *Drivers and Utilities* (Sürücüler ve Yardımcı Programlar) ortamından Dell Diagnostics programını başlatın.

**NOT:** *Drivers and Utilities* ortamı isteğe bağlıdır ve bilgisayarınızla birlikte verilmeyebilir.

**NOT:** Dell Diagnostics yalnızca Dell bilgisayarlarda çalışır.

## Dell Diagnostics Programını Sabit Sürücünüzden Başlatma

Dell Diagnostics programını çalıştırmadan önce, bilgisayarınızın yapılandırma bilgilerini gözden geçirmek için Sistem Kurulumu'na (bkz. [Sistem Kurulumuna Girme](#)) girin ve test etmek istediğiniz aygıtın sistem kurulumunda görüntülenip etkin olduğundan emin olun.

Dell Diagnostics programı sabit disk sürücünüzde aynı bir tanılama yardımcı programı bölümünde bulunur.

**NOT:** Bilgisayarınız bir ekran resmi görüntülemiyorsa, Dell'e başvurun (bkz. ["Dell'e Başvurma"](#)).

1. Bilgisayarın sorunsuz şekilde çalışan bir elektrik prizine bağlı olduğundan emin olun.
2. Bilgisayarınızı açın (veya yeniden başlatın).
3. DELL logosu görüldüğünde hemen <F12> tuşuna basın.

**NOT:** Tuş uzun süre basılı tutulduğunda klavye hatasına yol açabilir. Olası klavye hatalarını önlemek üzere Boot Device (Önyükleme Aygıtı) Menüsü görünene kadar <F12> tuşunu eşit aralıklarla basıp bırakın.

Çok uzun süre bekler ve işletim sistemi logosunu görürseniz, Microsoft Windows masaüstü görünene kadar beklemeye devam edin ve sonra bilgisayarınızı kapatıp yeniden deneyin.

4. Yukarı ve aşağı ok düğmelerini kullanarak, önyükleme menüsündeki **Diagnostics** seçeneğinin üzerine gelin ve <Enter> tuşuna basın.

**NOT:** Hiçbir tanılama yardımcı programı bölümü bulunamadığını belirten bir ileti görürseniz, Dell Diagnostics programını *Drivers and Utilities* ortamından başlatın (bkz. [Dell Diagnostics Programını Drivers and Utilities CD'sinden Başlatma](#)).

5. Dell Diagnostics programını sabit disk sürücünüzdeki tanılama yardımcı programı bölümünden başlatmak için herhangi bir tuşa basın.

6. <Tab> tuşuna basarak, **Test System** (Sistemi Sına) seçeneğinin üzerine gelin ve <Enter> tuşuna basın.

**NOT:** Bilgisayarınızda eksiksiz bir sinama gerçekleştirmek için, **Test System** (Sistemi Sına) seçeneğini işaretlemeniz önerilir. **Test Memory** (Belleği Sına) seçildiğinde, tamamlanması otuz dakika veya daha fazla süren kapsamlı bellek sinaması başlatılır. Sinama tamamlanınca, sinama sonuçlarını kaydedin ve bir önceki menüye dönmek için herhangi bir tuşa basın.

7. Dell Diagnostics Main Menu'de (Ana Menü), çalıştırmak istediğiniz sinamayı seçmek için farenin sol düğmesini tıklatın ya da önce <Tab>, ardından da <Enter> tuşuna basın (bkz. [Dell Diagnostics Ana Menüsü](#)).

**NOT:** Bütün hata kodlarını ve sorun açıklamalarını ekranda görüldükleri şekliyle not alın ve ekrandaki yönergeleri izleyin.


8. Bütün sinamalar tamamlandıktan sonra sinama penceresini kapatıp Dell Diagnostics Ana Menüsüne dönün.

9. Dell Diagnostics programından çıkmak için Main Menu (Ana Menü) penceresini kapatın ve bilgisayarınızı yeniden başlatın.

## Dell Diagnostics Programını Drivers and Utilities CD'sinden Başlatma


Dell Diagnostics programını çalıştırmadan önce, bilgisayarınızın yapılandırma bilgilerini gözden geçirmek için Sistem Kurulumuna (bkz. [Sistem Kurulumuna Girme](#)) girin ve test etmek istediğiniz aygıtın sistem kurulumunda görüntülediğinden ve etkin olduğundan emin olun.

1. *Drivers and Utilities* (Sürücüler ve Yardımcı Programlar) ortamını optik sürücüye takın.
2. Bilgisayarınızı yeniden başlatın.
3. DELL logosu görüldüğünde hemen <F12> tuşuna basın.

 **NOT:** Tuş uzun süre basılı tutulduğunda klavye hatasına yol açabilir. Olası klavye hatalarını önlemek üzere **Boot Device Menu (Önyükleme Aygıt Menüsü)** görünene kadar <F12> tuşunu eşit aralıklarla basıp bırakın.

Çok uzun süre bekler ve işletim sistemi logosunu görürseniz, Microsoft Windows masaüstü görünene kadar beklemeye devam edin ve sonra bilgisayarınızı kapatıp yeniden deneyin.

- Önyükleme cihazı listesi görüntülenince, yukarı veya aşağı ok düğmelerini kullanarak, **CD/DVD/CD-RW Drive** seçeneğinin üzerine gelin ve <Enter> tuşuna basın.

 **NOT:** Tek seferlik önyükleme menüsü kullanıldığında, önyükleme sırası sadece geçerli önyükleme için değişir. Yeniden başlatma sırasında, bilgisayar Sistem Kurulumunda belirtilen önyükleme sırasına göre önyüklenir.


- CD/DVD'den başlatmak istediğinizi onaylamak için herhangi bir tuşa basın.

Çok uzun süre bekler ve işletim sistemi logosunu görürseniz, Microsoft Windows masaüstü görünene kadar beklemeye devam edin ve sonra bilgisayarınızı kapatıp yeniden deneyin.


- 1 yazarak **32 Bit Dell Diagnostics programını çalıştırın.**

- Dell Diagnostics Menu** altında 1 yazarak, **Kaynak CD'si için Dell 32-bit Diagnostics'i (grafik kullanıcı arayüzü) seçin.**

- <Tab> tuşuna basarak, **Test System (Sistemi Sına)** seçeneğinin üzerine gelin ve <Enter> tuşuna basın.

 **NOT:** Bilgisayarınızda eksiksiz bir sinama gerçekleştirmek için, **Test System (Sistemi Sına)** seçeneğini işaretlemeniz önerilir. **Test Memory (Belleği Sına)** seçildiğinde, tamamlanması otuz dakika veya daha fazla süren kapsamlı bellek sinaması başlatılır. Sinama tamamlanınca, sinama sonuçlarını kaydedin ve bir önceki menüye dönmek için herhangi bir tuşa basın.

- Dell Diagnostics Main Menu'de (Ana Menü), çalıştırmak istediğiniz sinamayı seçmek için farenin sol düğmesini tıklatın ya da önce <Tab>, ardından da <Enter> tuşuna basın (bkz. [Dell Diagnostics Ana Menüsü](#)).

 **NOT:** Bütün hata kodlarını ve sorun açıklamalarını ekranda göründükleri şekliyle not alın ve ekrandaki yönergeleri izleyin.

- Bütün sinamalar tamamlandıktan sonra sinama penceresini kapatıp Dell Diagnostics Ana Menüüne dönün.

- Dell Diagnostics programından çıkmak için Main Menu (Ana Menü) penceresini kapatın ve bilgisayarınızı yeniden başlatın.


- Drivers and Utilities* ortamını optik sürücüden çıkarın.

## Dell Diagnostics Ana Menüsü

Dell Diagnostics yüklendikten sonra aşağıdaki menü görüntülenir:

Seçenek	İşlev
Test Memory (Belleği Sına)	Bağımsız bellek sinamasını çalıştır
Test System (Sistemi Sına)	Sistem tanılmasını çalıştır
Exit (Çıkış)	Tanılamadan çık


<Tab> tuşuna basarak, çalıştırmak istediğiniz sinamayı seçip, ardından da <Enter> tuşuna basın.

 **NOT:** Bilgisayarınızda eksiksiz bir sinama gerçekleştirmek için, **Test System (Sistemi Sına)** seçeneğini işaretlemeniz önerilir. **Test Memory (Belleği Sına)** seçildiğinde, tamamlanması otuz dakika veya daha fazla süren kapsamlı bellek sinaması başlatılır. Sinama tamamlanınca, sinama sonuçlarını kaydedin ve bu menüye dönmek için herhangi bir tuşa basın.


**Test System (Sistemi Sına)** seçildiğinde, aşağıdaki menü görüntülenir:

Seçenek	İşlev
Express Test (Hızlı Sinama)	Sistemdeki aygıtların hızlı şekilde sinamasını yapar. Bu işlem 10-20 dakika sürebilir.  <b>NOT:</b> Express Test (Hızlı Sinama) sırasında sizin herhangi bir işlem yapmanız gerekmez. Sorunu daha çabuk saptama olasılığını artırmak için ilk olarak Express Test'i (Hızlı Sinama) çalıştırın.
Extended Test (Genişletilmiş Sinama)	Sistemdeki aygıtların tam bir sinamasını yapar. Bu yaklaşık bir saat veya daha fazla sürebilir.

	<b>NOT: Extended Test</b> (Genişletilmiş Sınama) sırasında <b>düzenli aralıklarla</b> belirli sorulara yanıt vermeniz gerekir.
Custom Test (Özel Sınama)	Belirli bir aygıtı sınamak veya uygulanacak sınama işlemlerini özelleştirmek için kullanılır.
Symptom Tree (Belirti Ağacı)	Bu seçenek sınamaları karşılaştığınız sorunun belirtisine göre seçmenize olanak verir. Bu seçenek en sık karşılaşılan belirtileri listeler.

 **NOT:** Bilgisayardaki aygıtların kapsamlı bir sınamasının yapılması için **Extended Test**'i (Genişletilmiş Sınama) seçmeniz önerilir.

Sınama sırasında bir soruyla karşılaşırsanız, sorunun hata kodunu ve açıklamasını içeren bir ileti görünür. Hata kodunu ve sorun açıklamasını not edin ve ekrandaki yönergeleri izleyin. Sorunu çözemezseniz, Dell'e başvurun (bkz. "[Dell'e Başvurma](#)").

 **NOT:** Dell desteğiyle temasa geçerken, bu numarayı yanınızda bulundurun. Bilgisayarınızın Service Tag (Servis Etiketini) numarası, her sınama ekranının en üstünde görünür.


Aşağıdaki sekmeler **Custom Test** (Özel Sınama) ya da **Symptom Tree** (Belirti Ağacı) seçeneğinden çalıştırılan sınamalar için ek bilgiler sunar:

Sekme	İşlev
Results (Sonuçlar)	Sınama sonuçlarını ve karşılaşılan hata durumlarını görüntüler.
Errors (Hatalar)	Karşılaşılan hata durumlarını, hata kodlarını ve sorun açıklamasını görüntüler.
Help (Yardım)	Sınamayı açıklar ve sınama çalıştırma gereksinimlerini belirtebilir.
Configuration (Yapılandırma)	Seçili aygıt için donanım yapılandırmasını görüntüler.  Dell Diagnostics programı, tüm aygıtların yapılandırma bilgilerini sistem kurulumundan, bellekten ve çeşitli iç sınamalardan alır ve bilgileri ekranın sol bölümündeki aygıt listesinde görüntüler.  <b>NOT:</b> Aygıt listesi, bilgisayarınızda takılı tüm bileşenlerin veya bilgisayarınıza bağlanmış tüm aygıtların adlarını görüntülemeyebilir.
Parameters (Parametreler)	Olanaklıysa sınama ayarlarını değiştirerek sınamayı kişiselleştirmenizi sağlar.

## Sorunları Çözme

Bilgisayarınızdaki sorunları giderirken aşağıdaki ipuçlarını dikkate alın:

- 1 Sorun başlamadan önce bir parça eklediyseniz veya çıkardıysanız, ekleme yordamlarını gözden geçirin ve parçanın doğru takıldığından emin olun.
- 1 Bir çevresel birim doğru çalışmıyorsa, aygıtın doğru bağlandığından emin olun.
- 1 Ekranda bir hata mesajı görünürse, mesajı bütünüyle bir yere not edin. Bu mesaj destek personelinin sorun veya sorunları tanımlamasına ve gidermesine yardımcı olabilir.
- 1 Programda bir hata mesajı oluşursa, programın belgelerine bakın.

 **NOT:** Bu belgedeki yordamlar Windows varsayılan görünümü için yazılmıştır, bu nedenle Dell™ bilgisayarınızı Windows Klasik görünümüne ayarladığınızda bunlar geçerli olmayabilir.

## Pil Sorunları

 **UYARI:** Yanlış takılan yeni pillerin patlama tehlikesi vardır. Pili yalnızca üretici tarafından önerilen tiple ya da dengi ile değiştirin. Kullanılan pilleri üreticinin yönergelerine uygun olarak atın.

 **UYARI:** Bilgisayarınızın içinde çalışmadan önce, bilgisayarınızla birlikte verilen güvenlik bilgilerini okuyun. Ek güvenlik en iyi uygulama bilgileri için [www.dell.com/regulatory\\_compliance](http://www.dell.com/regulatory_compliance) adresindeki Regulatory Compliance (Yasal Uygunluk) Ana Sayfasına bakın.

### Pili yerine takma —

Bilgisayarınızı açtıktan sonra tarih ve saat bilgilerini tekrar tekrar sıfırlamanız gerekiyorsa ya da başlatma sırasında hatalı tarih ve saat görüntüleniyorsa pili değiştirin bkz. "[Pili Değiştirme](#)". Pil yine de düzgün çalışmıyorsa, Dell'e başvurun (bkz. "[Dell'e Başvurma](#)").

## Sürücü Sorunları

 **UYARI:** Bilgisayarınızın içinde çalışmadan önce, bilgisayarınızla birlikte verilen güvenlik bilgilerini okuyun. Ek güvenlik en iyi uygulama bilgileri için [www.dell.com/regulatory\\_compliance](http://www.dell.com/regulatory_compliance) adresindeki Regulatory Compliance (Yasal Uygunluk) Ana Sayfasına bakın.

Microsoft® Windows®'un sürücüyü tanıdığından emin olun —

Windows XP:

- 1 Başlat'ı ve ardından **Bilgisayarım**'i tıklayın.

Windows Vista™:

- 1 Windows Vista **Başlat** düğmesini  ve ardından **Bilgisayar**'ı tıklayın.

Sürücü listelenmemişse, virüsleri denetlemek ve kaldırmak için virüslerden korunma yazılımınızla tam bir tarama yapın. Bazen virüsler Windows'un sürücüyü tanimasını engelleyebilir.

#### Sürücüyü sınaama —

- 1 Orijinal diskin bozuk olma olasılığını ortadan kaldırmak için başka bir disk yerleştirin.
- 1 Önyüklenilebilir bir disket takın ve bilgisayarı yeniden başlatın.

#### Sürücü veya diski temizleme —

Bilgisayarınızı temizleme hakkında daha fazla bilgi için bkz. *Dell™ Teknoloji Kılavuzu*.

#### Kablo bağlantılarını kontrol etme.



#### Donanım Sorun Gidericisi'ni çalıştırma —

Bkz. [Donanım Sorun Giderici](#)

#### Dell Diagnostics programını çalıştırma —

Bkz. [Dell Diagnostics programı](#).

### Optik sürücü sorunları

-  **NOT:** Yüksek hızlı optik sürücü titreşimi normaldir ve sese neden olabilir ve bu durum sürücüde veya ortamda bir hata olduğunu göstermez.
-  **NOT:** Dünya çapında farklı bölgeler ve farklı disk formatları bulunduğundan, tüm DVD başlıkları tüm DVD sürücülerinde çalışmaz.

#### Windows ses seviyesi denetimini ayarlama —

- 1 Ekranınızın sağ alt köşesindeki hoparlör simgesini tıklayın.
- 1 Sürgü çubuğunu tıklayıp yukarı sürükleyerek sesin açık olduğundan emin olun.
- 1 İşaretli olan kutuları tıklayarak, sesin kapalı olmadığından emin olun.

#### Hoparlörleri ve subwoofer birimini denetleme —

Bkz. [Ses ve Hoparlör Sorunları](#).

### Optik sürücüye yazma sorunları

#### Diğer programları kapatın —

Optik sürücü yazma işlemi sırasında sürekli bir veri akışı almalıdır. Akış kesintiye uğrarsa, hata oluşur. Optik sürücüde yazmadan önce tüm programları kapatmayı deneyin.

#### Diske yazmadan önce Windows'da bekleme modunu kapatma —

Güç yönetimi modları ile ilgili bilgi için Windows Yardım ve Destek Merkezi'nde *bekleme* anahtar sözcüğünü aratın.

### Sabit sürücü sorunları

#### Check Disk programını çalıştırma —

Windows XP:

1. Başlat'ı ve ardından **Bilgisayarım**'i tıklayın.
2. **Yerel Disk C:** öğesini sağ tıklayın.
3. **Özellikler**→ **Araçlar**→ **Şimdi Denetle**'yi tıklayın.
4. **Bozuk sektörleri tara ve kurtarmayı dene**'yi ve ardından **Başlat**'i tıklayın.

Windows Vista:

1. **Başlat**'i ve ardından **Bilgisayarım**'i tıklayın.
2. **Yerel Disk C:** öğesini sağ tıklayın.
3. **Özellikler**→ **Araçlar**→ **Şimdi Denetle**'yi tıklayın.

**Kullanıcı Hesabı Denetimi** penceresi açılabilir. Bilgisayarda bir yöneticisizseniz, **Devam**'ı tıklayın; aksi takdirde istediğiniz eyleme devam etmek için yöneticinize başvurun.

4. Ekrandaki yönergeleri izleyin.

## Hata Mesajları

 **UYARI:** Bilgisayarınızın içinde çalışmadan önce, bilgisayarınızla birlikte verilen güvenlik bilgilerini okuyun. Ek güvenlik en iyi uygulama bilgileri için [www.dell.com/regulatory\\_compliance](http://www.dell.com/regulatory_compliance) adresindeki **Regulatory Compliance (Yasal Uygunluk) Ana Sayfasına** bakın.

Hata mesajı listelenmiyorsa, işletim sisteminin veya mesaj görüldüğünde çalışmakta olan programın belgelerine bakın.

**A filename cannot contain any of the following characters (Dosya adı aşağıdaki karakterlerden herhangi birini içeremez): \ / : \* ? " < > |** — Dosya adlarında bu karakterleri kullanmayın.

**A required .DLL file was not found (Gerekli bir .DLL dosyası bulunamadı)** — Açmaya çalıştığınız programın temel bir dosyası eksik. Programı kaldırmak ve yeniden yüklemek için:

Windows XP:

1. **Başlat**→ **Denetim Masası**→ **Programları Ekle veya Kaldır**→ **Programlar ve Özellikler**'i tıklayın.
2. Kaldırmak istediğiniz programı seçin.
3. **Kaldır**'i tıklayın.
4. Yükleme yönergeleri için program belgelerine bakın.

Windows Vista:

1. **Başlat** → **Denetim Masası**→ **Programlar**→ **Programlar ve Özellikler**.
2. Kaldırmak istediğiniz programı seçin.
3. **Kaldır**'i tıklayın.
4. Yükleme yönergeleri için program belgelerine bakın.

**sürücü harfine:** \ is not accessible. The device is not ready (erişilmiyor. Aygıt hazır değil) — Sürücü diski okuyamıyor. Sürücüye bir disk yerleştirin ve yeniden deneyin.

**Insert bootable media (Önyüklenilebilir ortam yerleştirin)** — Önyüklenilebilir disket, CD veya DVD yerleştirin.

**Non-system disk error (Sistem dışı disk hatası)** — Disketi disket sürücüsünden çıkarın ve bilgisayarınızı yeniden başlatın.

**Not enough memory or resources. Close some programs and try again (Yeterince bellek veya kaynak yok. Bazı programları kapatın ve yeniden deneyin).** — Tüm programları kapatın ve kullanmak istediğiniz programı açın. Bazı durumlarda bilgisayar kaynaklarını geri yüklemek için bilgisayarınızı yeniden başlatmanız gerekebilir. Böyle bir durumda, önce kullanmak istediğiniz programı çalıştırın.

**Operating system not found (İşletim sistemi bulunamadı)** — Dell'e başvurun (bkz. ["Dell'e Başvurma"](#)).

## IEEE 1394 Aygıtı Sorunları

 **UYARI:** Bilgisayarınızın içinde çalışmadan önce, bilgisayarınızla birlikte verilen güvenlik bilgilerini okuyun. Ek güvenlik en iyi uygulama bilgileri için [www.dell.com/regulatory\\_compliance](http://www.dell.com/regulatory_compliance) adresindeki **Regulatory Compliance (Yasal Uygunluk) Ana Sayfasına** bakın.

 **NOT:** Bilgisayarınız sadece IEEE 1394a standardını destekler.

IEEE 1394 aygıtı kablusunun aygıt ve bilgisayardaki konektöre doğru bir şekilde takılmış olduğundan emin olun.

IEEE 1394 aygıtının sistem kurulumunda etkinleştirildiğinden emin olun — Bkz. [System Setup Secenekleri](#).

IEEE 1394 aygıtının Windows tarafından tanındığından emin olun —

Windows XP:

1. **Başlat**'ı tıklatın ve **Denetim Masası**'nı tıklatın.
2. **Kategori Seçin** öğesinin altında **Performans ve Bakım**→ **Sistem**→ **Sistem Özellikleri** → **Donanım**→ **Aygıt Yöneticisi** seçeneğini tıklatın.

Windows Vista:

1. **Başlat** → **Denetim Masası**→ **Donanım ve Ses**'i tıklatın.
2. **Aygıt Yöneticisi**'ni tıklatın.

IEEE 1394 aygıtınız listelenmişse, Windows aygıtı tanır.

Bir Dell IEEE 1394 aygıtıyla ilgili sorunlar yaşıyorsanız —

Dell'e başvurun (bkz. "[Dell'e Başvurma](#)").

Dell tarafından sağlanmamış bir IEEE 1394 aygıtıyla ilgili sorunlar yaşıyorsanız — IEEE 1394 aygıtının üreticisine başvurun.

## Klavye Sorunları

**UYARI**: Bilgisayarınızın içinde çalışmadan önce, bilgisayarınızla birlikte verilen güvenlik bilgilerini okuyun. Ek güvenlik en iyi uygulama bilgileri için [www.dell.com/regulatory\\_compliance](http://www.dell.com/regulatory_compliance) adresindeki Regulatory Compliance (Yasal Uygunluk) Ana Sayfasına bakın.

Klavye kablosunu kontrol etme —

- 1 Klavye kablosunun bilgisayara sıkıca takıldığından emin olun.
- 1 Bilgisayarı kapatın (bkz. [Bilgisayarınızda Çalışmaya Başlamadan Önce](#)), bilgisayarınız için kurulum çiziminde gösterildiği şekilde klavye kablosunu yeniden bağlayın ve bilgisayarı yeniden başlatın.
- 1 Kablonun hasarlı ve ezik olmadığından emin olun ve kablo konektörlerinde eğik veya kırık pim olup olmadığını kontrol edin. Varsa eğik pimleri düzeltin.
- 1 Klavye uzatma kablolarını çıkarın ve klavyeyi doğrudan bilgisayara bağlayın.

**Klavyeyi sınıma** — Bilgisayara düzgün çalışan bir klavye bağlayın ve ardından klavyeyi kullanmayı deneyin.

Donanım Sorun Gidericisi'ni çalıştırma —

Bkz. [Donanım Sorun Gidericisi](#).

## Kilitlenmeler ve Yazılım Sorunları

**UYARI**: Bilgisayarınızın içinde çalışmadan önce, bilgisayarınızla birlikte verilen güvenlik bilgilerini okuyun. Ek güvenlik en iyi uygulama bilgileri için [www.dell.com/regulatory\\_compliance](http://www.dell.com/regulatory_compliance) adresindeki Regulatory Compliance (Yasal Uygunluk) Ana Sayfasına bakın.

### Bilgisayar açılmıyor

Tanımlama ışıklarını gözden geçirin —

Bkz. [Tanımlama Işıkları](#).

**Güç kablosunun bilgisayara ve elektrik prizine sıkıca takıldığından emin olun.**

**Bilgisayar yanıt vermiyor**

**UYARI**: İşletim sistemi yoluyla bir kapatma yapamazsanız veri kaybedebilirsiniz.


**Bilgisayarı kapatma** — Klavyenizdeki bir tuşa basarak veya farenizi hareket ettirerek bir yanıt alamıyorsanız, güç düğmesini en az 8 - 10 saniye basılı tutun (bilgisayar kapanana kadar) ve ardından bilgisayarınızı yeniden başlatın.

## Bir program yanıt vermiyor

### Programı sonlandırma —

1. Görev Yöneticisi'ne erişmek için <Ctrl><ÜstKarakter><Esc> tuşlarına aynı anda basın.
2. **Uygulamalar** sekmesini tıklayın.
3. Yanıt vermeyen programı seçmek için tıklayın.
4. **Görevi Sonlandır** ı tıklayın.

## Bir program sürekli çöküyor

 **NOT:** Çoğu yazılım belgelerinde veya bir diskette, CD'de veya DVD'de yükleme yönergeleri içerir.

### Yazılım belgelerini denetleme —

Gerekirse programı kaldırıp yeniden yükleyin.

## Bir program Windows işletim sisteminin önceki bir sürümü için tasarlanmış

### Program Uyumluluk Sihirbazı'nı çalıştırın —


*Windows XP:*

Program Uyumluluk Sihirbazı, bir programı XP dışındaki işletim sistemi ortamlarında da çalışacak şekilde yapılandırır.

1. **Başlat** → **Tüm Programlar** → **Aksesuarlar** → **Program Uyumluluğu** → **İleri**'yi tıklayın
2. Ekrandaki yönergeleri izleyin.

*Windows Vista:*

Program Uyumluluk Sihirbazı, bir programı Windows Vista dışındaki işletim sistemi ortamlarında da çalışacak şekilde yapılandırır.

1. **Başlat**  → **Denetim Masası** → **Programlar** → **Windows'un bu sürümü ile eski bir program kullan**'ı tıklayın.
2. Hoş geldiniz ekranında **İleri**'yi tıklayın.
3. Ekrandaki yönergeleri izleyin.

## Tamamı mavi bir ekran görünüyor

**Bilgisayarı kapatma** — Klavyenizdeki bir tuşa basarak veya farenizi hareket ettirerek bir yanıt alamıyorsanız, güç düğmesini en az 8 - 10 saniye basılı tutun (bilgisayar kapanana kadar) ve ardından bilgisayarınızı yeniden başlatın.

## Diğer yazılım sorunları

### Sorun giderme bilgileri için yazılım belgelerine bakın veya yazılım üreticisine başvurun —

- 1 Programın bilgisayarda yüklü işletim sistemi ile uyumluluğundan emin olun.
- 1 Bilgisayarınızın yazılımı çalıştırmak için en düşük donanım gereksinimlerini karşıladığından emin olun. Bilgi için yazılım belgelerine bakın.
- 1 Programın yüklendiğinden ve uygun şekilde yapılandırıldığından emin olun.
- 1 Aygıt sürücülerinin programla çakışmadığından emin olun.
- 1 Gerekirse programı kaldırıp yeniden yükleyin.

Dosyalarınızı hemen yedekleyin.

**Sabit sürücü, disket, CD veya DVD'leri denetlemek için bir virüs tarama programı kullanın.**

**Açık dosya veya programları kaydedip kapatın ve bilgisayarınızı Başlat menüsünden kapatın.**

## Bellek Sorunları



**⚠ UYARI:** Bilgisayarınızın içinde çalışmadan önce, bilgisayarınızla birlikte verilen güvenlik bilgilerini okuyun. Ek güvenlik en iyi uygulama bilgileri için [www.dell.com/regulatory\\_compliance](http://www.dell.com/regulatory_compliance) adresindeki Regulatory Compliance (Yasal Uygunluk) Ana Sayfasına bakın.

#### Yetersiz bellek mesajı alırsanız —

- 1 Açık dosyaları kaydedip kapatın ve kullanmadığınız açık programlardan çıkın ve sorunun giderilip giderilmediğine bakın.
- 1 En az bellek gereksinimleri için yazılım belgelerine bakın. Gerekirse ilave bellek takın (bkz. [Bellek Modüllerini Takma](#)).
- 1 Bilgisayarınızın bellekle başarılı bir şekilde iletişim içinde olduğundan emin olmak için bellek modüllerini yeniden yerine yerleştirin (bkz. [Bellek](#)).
- 1 Dell Diagnostics programını çalıştırın (bkz. [Dell Diagnostics programı](#)).

#### Başka bellek sorunlarıyla karşılaşırsanız —

- 1 Bilgisayarınızın bellekle başarılı bir şekilde iletişim içinde olduğundan emin olmak için bellek modüllerini yeniden yerine yerleştirin (bkz. [Bellek](#)).
- 1 Bellek kurulum kurallarına uyduğunuzdan emin olun (bkz. [Bellek Modüllerini Takma](#)).
- 1 Kullandığınız belleğin bilgisayarınız tarafından desteklendiğinden emin olun. Bilgisayarınız tarafından desteklenen bellek tipleri hakkında daha fazla bilgi için bkz. [Bellek](#).
- 1 Dell Diagnostics programını çalıştırın (bkz. [Dell Diagnostics programı](#)).

## Fare Sorunları

**⚠ UYARI:** Bilgisayarınızın içinde çalışmadan önce, bilgisayarınızla birlikte verilen güvenlik bilgilerini okuyun. Ek güvenlik en iyi uygulama bilgileri için [www.dell.com/regulatory\\_compliance](http://www.dell.com/regulatory_compliance) adresindeki Regulatory Compliance (Yasal Uygunluk) Ana Sayfasına bakın.

#### Fare kablosunu kontrol etme —

- 1 Kablonun hasarlı ve ezik olmadığından emin olun ve kablo konnektörlerinde eğik veya kırık pim olup olmadığını kontrol edin. Varsa eğik pimleri düzleştirin.
- 1 Fare uzatma kablolarını çıkarın ve fareyi doğrudan bilgisayara bağlayın.
- 1 Fare kablosunun bilgisayarınızın kurulum şemasında gösterilen şekilde bağlandığından emin olun.

#### Bilgisayarı yeniden başlatın. —

1. **Başlat** menüsünü görüntülemek için <Ctrl><Esc> tuşlarına aynı anda basın.
2. <u> tuşuna basın, **Kapat** veya **Kapalı**'yı vurgulamak için yukarı ve aşağı ok tuşlarına basın, ardından <Enter> tuşuna basın.
3. Bilgisayar kapandıktan sonra fare kablosunu kurulum şemasında gösterilen şekilde yeniden bağlayın.
4. Bilgisayarı açın.

**fareyi sınamaya** — Bilgisayara düzgün çalışan bir fare bağlayın ve ardından fareyi kullanmayı deneyin.

#### Fare ayarlarını denetleme —

Windows XP:

1. **Başlat** → **Denetim Masası** → **Fare**'yi tıklayın.
2. Gerekli ayarları yapın.

Windows Vista:

1. **Başlat** → **Denetim Masası** → **Donanım ve Ses** → **Fare**'yi tıklayın.
2. Gerekli ayarları yapın.

#### Fare sürücüsünü yeniden yükleme.

**Donanım Sorun Gidericisi'ni çalıştırma** — Bkz. [Donanım Sorun Giderici](#).

## Ağ Sorunları

**⚠ UYARI:** Bilgisayarınızın içinde çalışmadan önce, bilgisayarınızla birlikte verilen güvenlik bilgilerini okuyun. Ek güvenlik en iyi uygulama bilgileri için [www.dell.com/regulatory\\_compliance](http://www.dell.com/regulatory_compliance) adresindeki Regulatory Compliance (Yasal Uygunluk) Ana Sayfasına bakın.

**Ağ kablosu konnektörünü denetleme** — Ağ kablosunun bilgisayarın arkasındaki ağ konnektörüne ve ağ jakına sıkıca takıldığından emin olun.

**Bilgisayarın arkasındaki aş ışıklarını denetleme** — Bağlantı doğruluğu ışığı kapalıysa ağ iletişimi gerçekleşmiyordur. Ağ kablosunu değiştirin.

**Bilgisayarı yeniden başlatma ve ağda oturma açma.**

**Ağ ayarlarını denetleme** — Ağ ayarlarınızın doğru olduğunu ve ağın çalıştığını doğrulamak için ağ yöneticinize veya ağınızı kuran kişiye başvurun.

**Donanım Sorun Gidericisi'ni çalıştırma** — Bkz. [Donanım Sorun Giderici](#).

## Güç Sorunları

**⚠ UYARI:** Bilgisayarınızın içinde çalışmadan önce, bilgisayarınızla birlikte verilen güvenlik bilgilerini okuyun. Ek güvenlik en iyi uygulama bilgileri için [www.dell.com/regulatory\\_compliance](http://www.dell.com/regulatory_compliance) adresindeki **Regulatory Compliance (Yasal Uygunluk) Ana Sayfasına** bakın.

**Güç ışığı mavirse ve bilgisayar yanıt vermiyorsa** — Bkz. [Tanılama Işıkları](#).

**Güç ışığı yeşil renkte yanıp söniyorsa** — Bilgisayar bekleme modundadır. Normal çalışmayı devam ettirmek için klavyenizde bir tuşa basın, fareyi hareket ettirin veya güç düğmesine basın.

**Işık kapalıysa** — Bilgisayar kapalıdır veya elektrik almıyordur.

- 1 Güç konektörünü çıkarıp bilgisayarın arkasındaki güç konektörüne ve elektrik prizine tekrar takın.
- 1 Bilgisayarın doğru çalıştığından emin olmak için güç çok çıkışlı elektrik prizlerini, güç uzatma kablolarını ve diğer güç koruma aygıtlarını devre dışı bırakın.
- 1 Kullanılmakta olan tüm çok çıkışlı elektrik prizlerinin bir duvar prizine takıldığından ve açık olduğundan emin olun.
- 1 Elektrik prizine lamba gibi başka bir cihaz takarak, prizin sorunsuz çalıştığından emin olun.
- 1 Ana güç kablosu ve ön panel kablosunun sistem kartına düzgün şekilde takılmış olduğundan emin olun (bilgisayarınızın "Sistem Kartı Bileşenleri" bölümüne bakın).

**Güç ışığı sarı renkte yanıp söniyorsa** — Bilgisayara elektrik geliyor, ancak güçle ilgili dahili bir sorun olabilir.

- 1 Gerekliyse, voltaj anahtarının bulunduğu yerin AC gücüne uygun konuma ayarlandığından emin olun.
- 1 Tüm bileşenlerin ve kabloların düzgün şekilde takılı ve sistem kartına bağlı olduğundan emin olun (bilgisayarınızın "Sistem Kartı Bileşenleri" bakın).

**Güç ışığı sabit sarı renkte yanıyorsa** — Bir aygıt düzgün şekilde çalışmıyor olabilir veya doğru şekilde takılmamış olabilir.

- 1 İşlemcinin güç kablosunun sistem kartı güç bağlantı ucuna (POWER2) düzgün şekilde takılmış olduğundan emin olun (bilgisayarınızın *Servis Kılavuzu*'ndaki "Sistem Kartı Bileşenleri" bölümüne bakın).
- 1 Tüm bellek modüllerini çıkarıp tekrar takın (bkz. [Bellek](#)).
- 1 Grafik kartları dahil, genişletme kartlarını çıkartıp tekrar takın (bilgisayarınızın "PCI ve PCI Express Kartlarını Çıkarma" bölümüne bakın).

**Girişimi giderme** — Girişimin bazı olası nedenleri aşağıda belirtilmiştir:

- 1 Güç, klavye ve fare uzatma kabloları.
- 1 Aynı çok çıkışlı elektrik prizine çok fazla aygıt bağlı.
- 1 Aynı elektrik prizine birden çok anahtarlı uzatma kablosu bağlanmış olması.

## Yazıcı Sorunları

**⚠ UYARI:** Bilgisayarınızın içinde çalışmadan önce, bilgisayarınızla birlikte verilen güvenlik bilgilerini okuyun. Ek güvenlik en iyi uygulama bilgileri için [www.dell.com/regulatory\\_compliance](http://www.dell.com/regulatory_compliance) adresindeki **Regulatory Compliance (Yasal Uygunluk) Ana Sayfasına** bakın.

**🔧 NOT:** Yazıcınız için teknik yardım gerekirse, yazıcının üreticisine başvurun.

**Yazıcı belgelerini denetleme** — Kurulum ve sorun giderme bilgileri için yazıcı belgelerine bakın.

**Yazıcının açık olduğundan emin olma.**

**Yazıcı kablo bağlantılarını kontrol etme** —

- 1 Kablo bağlantısı bilgileri için yazıcı belgelerine bakın.
- 1 Yazıcı kablosunun yazıcıya ve bilgisayara doğru şekilde bağlandığından emin olun.

**Elektrik prizini sına** — Elektrik prizine lamba gibi başka bir cihaz takarak, prizin sorunsuz çalıştığından emin olun.

**Yazıcının Windows tarafından tanındığından emin olma** —

*Windows XP:*

1. **Başlat** → **Denetim Masası** → **Yazıcılar ve Diğer Donanım** → **Takılı yazıcıları ve faks yazıcılarını görüntüleme**'yi tıklayın.
2. Yazıcı listede varsa yazıcı simgesini sağ tıklayın.
3. **Özellikler** → **Bağlantı Noktaları**'ni tıklayın. Paralel yazıcı için **Aşağıdaki bağlantı noktalarına yazdır**: ayarının **LPT1 (Yazıcı Bağlantı Noktası)** olduğundan emin olun. USB yazıcı için **Aşağıdaki bağlantı noktalarına yazdır**: ayarının **USB** olduğundan emin olun.

*Windows Vista:*

1. **Başlat** → **Denetim Masası** → **Donanım ve Ses** → **Yazıcı**'yi tıklayın.
2. Yazıcı listede varsa yazıcı simgesini sağ tıklayın.
3. **Özellikler**'i ve **Bağlantı Noktaları**'ni tıklayın.
4. Gerekli ayarları yapın.

**Yazıcı sürücüsünü yeniden yükleme** —

Yazıcı sürücüsünü yeniden yükleme bilgileri için yazıcı belgelerine bakın.

## Tarayıcı Sorunlar



**UYARI**: Bilgisayarınızın içinde çalışmadan önce, bilgisayarınızla birlikte verilen güvenlik bilgilerini okuyun. Ek güvenlik en iyi uygulama bilgileri için [www.dell.com/regulatory\\_compliance](http://www.dell.com/regulatory_compliance) adresindeki **Regulatory Compliance (Yasal Uygunluk) Ana Sayfasına** bakın.



**NOT**: Tarayıcınız için teknik yardım gerekirse, tarayıcının üreticisine başvurun.

**Tarayıcı belgelerini denetleme** — Kurulum ve sorun giderme bilgileri için tarayıcı belgelerine bakın.

**Tarayıcı kilidini açma** — Tarayıcınızın kilitli olmadığından emin olun (tarayıcıda kilitleme sekmesi veya düğmesi varsa).

**Bilgisayarı yeniden başlatma ve tarayıcıyı yeniden deneme.**

**Kablo bağlantılarını kontrol etme** —

1. Kablo bağlantıları için tarayıcı belgelerine bakın.
1. Tarayıcı kablosunun tarayıcıya ve bilgisayara doğru şekilde bağlandığından emin olun.

**Tarayıcının Microsoft Windows tarafından tanındığını doğrulama** —

*Windows XP:*

1. **Başlat** → **Denetim Masası** → **Yazıcılar ve Diğer Donanım** → **Tarayıcılar ve Kameralar**'i tıklayın.
2. Tarayıcınız listelenmişse, Windows tarayıcıyı tanıy.

*Windows Vista:*

1. **Başlat** → **Denetim Masası** → **Donanım ve Ses** → **Tarayıcılar ve Kameralar**'i tıklayın.
2. Tarayıcı listelenmişse, Windows tarayıcıyı tanıy.

**Tarayıcı sürücüsünü yeniden yükleme** — Yönergeler için tarayıcı belgelerine bakın.

## Ses ve Hoparlör Sorunları



**UYARI**: Bilgisayarınızın içinde çalışmadan önce, bilgisayarınızla birlikte verilen güvenlik bilgilerini okuyun. Ek güvenlik en iyi uygulama bilgileri için [www.dell.com/regulatory\\_compliance](http://www.dell.com/regulatory_compliance) adresindeki **Regulatory Compliance (Yasal Uygunluk) Ana Sayfasına** bakın.

**Hoparlörlerden ses gelmiyor**



**NOT**: MP3 ve diğer ortam yürütücülerindeki ses seviyesi denetimi Windows ayarını geçersiz kılabilir. Her zaman ortam yürütücülerinde sesin kısılmadığından veya kapatılmadığından emin olun.

**Hoparlör kablo bağlantılarını kontrol etme** — Hoparlörlerin hoparlörleriyle birlikte verilen kurulum şemasında gösterilen şekilde bağlandığından emin olun. Ses kartı satın aldıysanız hoparlörlerin karta bağlandığından emin olun.

**Subwoofer ve hoparlörlerin açık olduğundan emin olma** — Hoparlörlerle birlikte verilen kurulum şemasına bakın. Hoparlörlerinizde ses seviyesi denetimleri varsa, ses bozukluğunu gidermek için ses seviyesini, bas veya tiz ayarlarını yapın.

**Windows ses seviyesi denetimini ayarlama** — Ekranınızın sağ alt köşesindeki hoparlör simgesini tıklatın veya çift tıklatın. Ses seviyesinin artırıldığından ve sesin kısık olmadığından emin olun.

**Kulaklıkları kulaklık konektöründen çıkarma** — Kulaklıklar bilgisayarın ön panelindeki kulaklık konektörüne bağlıyken hoparlörden gelen ses otomatik olarak devre dışı bırakılır.

**Elektrik prizini sınama** — Elektrik prizine lamba gibi başka bir cihaz takarak, prizin sorunsuz çalıştığından emin olun.

**Olası girişimi giderme** — Girişimi denetlemek üzere yakındaki vantilatörleri, flüoresan ışıklarını veya halojen lambalarını kapatın.

**Hoparlör tanılamasını çalıştırın.**

**Ses sürücüsünü yeniden yüklemeyi.**

**Donanım Sorun Gidericisi'ni çalıştırma** — Bkz. [Donanım Sorun Giderici](#).

## Kulaklıklardan ses gelmiyor

**Kulaklık kablo bağlantısını denetleme** — Kulaklık kablosunun kulaklık konektörüne sağlam bir şekilde takılı olduğundan emin olun (daha fazla bilgi için bilgisayarınızla verilen *Kurulum ve Hızlı Başvuru Kılavuzu*'na bakın.

**Windows ses seviyesi denetimini ayarlama** — Ekranınızın sağ alt köşesindeki hoparlör simgesini tıklatın veya çift tıklatın. Ses seviyesinin artırıldığından ve sesin kısık olmadığından emin olun.

## Video ve Monitör Sorunları

**UYARI**: Bilgisayarınızın içinde çalışmadan önce, bilgisayarınızla birlikte verilen güvenlik bilgilerini okuyun. Ek güvenlik en iyi uygulama bilgileri için [www.dell.com/regulatory\\_compliance](http://www.dell.com/regulatory_compliance) adresindeki Regulatory Compliance (Yasal Uygunluk) Ana Sayfasına bakın.

**UYARI**: Bilgisayarınız PCI kartı takılı olarak verildiyse, ek grafik kartları takarken kartın çıkarılması gerekmez; ancak, kart sorun giderme uygulamaları için gereklidir. Kartı çıkarırsanız, güvenli bir yerde saklayın. Grafik kartınız hakkında bilgi için, [support.dell.com](http://support.dell.com) adresini ziyaret edin.

### Ekran boş

**NOT**: Sorun giderme yordamları için monitörün belgelerine bakın.

### Ekran zor okunuyor

#### Monitör kablo bağlantısını denetleme —

- 1 Monitör kablosunun doğru grafik kartına takıldığından emin olun (çift grafik kartı yapılandırılmaları için).
- 1 İsteğe bağlı DVI'dan VGA'ya adaptör kullanıyorsanız, adaptörün grafik kartına ve monitöre doğru şekilde takıldığından emin olun.
- 1 Monitör kablosunun bilgisayarınızın kurulum şemasında gösterilen şekilde bağlandığını doğrulayın.
- 1 Video uzatma kablolarını çıkarın ve monitörü doğrudan bilgisayara bağlayın.
- 1 Monitörün güç kablosunun arızalı olup olmadığını belirlemek için bilgisayarın ve monitörün güç kablolarını birbiriyle değiştirin.
- 1 Konektörlerde eğik veya kopuk pim olup olmadığını denetleyin (monitör kablo monitörlerinde eksik pim olması normaldir).

#### Monitör güç ışığını denetleme —

- 1 Güç ışığı yanıkça ve yanıp sönüyorsa, monitörün gücü vardır.
- 1 Güç ışığı kapalıysa, monitörün açıldığından emin olmak için düğmeye sıkıca basın.
- 1 Güç ışığı yanıp sönüyorsa, normal çalışmaya devam etmek için klavyede bir tuşa basın veya fareyi hareket ettirin.

**Elektrik prizini sına** — Elektrik prizine lamba gibi başka bir cihaz takarak, priz sorunsuz çalıştığından emin olun.

**Tanılama ışıklarını gözden geçirin** —

Bkz. [Tanılama Işıkları](#).

**Monitör ayarlarını denetleme** — Kontrast ve parlaklığı, manyetik özelliğini kaldırmayı (manyetik alan etkisizleştirme) monitörü ayarlamak ve monitör kendi kendine sinamasını gerçekleştirmek için monitör belgelerine bakın.

**Subwoofer birimini monitörden uzaklaştırma** — Hoparlör sisteminiz subwoofer içeriyorsa, subwoofer biriminin monitörden en az 60 santimetre (2 fit) uzakta bulunduğundan emin olun.

**Monitörü harici güç kaynaklarından uzağa taşıma** — Vantilatörler, flüoresan ışıklar, halojen lambalar ve diğer elektrikli aygıtlar ekranın *titreşimli* görünmesine neden olabilir. Girişimi denetlemek için yakındaki aygıtları kapatın.

**Güneş ışığının neden olduğu parlamayı ve olası girişimi önlemek için monitörü döndürme.**

**Windows ekran ayarlarını yapma** —

*Windows XP:*

1. **Başlat** → **Denetim Masası** → **Görünüm ve Temalar**'ı tıklayın.
2. Değiştirmek istediğiniz alanı tıklayın veya **Ekran** simgesini tıklayın.
3. **Renk kalitesi** ve **Ekran çözünürlüğü** için farklı ayarlar deneyin.

*Windows Vista:*

1. **Başlat** → **Denetim Masası** → **Donanım ve Ses** → **Kişiselleştirme** → **Ekran Ayarları**'nı tıklayın.
2. Gerekirse **Çözünürlük** ve **Renk ayarları**'nı tıklayın.

**3B görüntü kalitesi kötü**

**Grafik kartı güç kablosu bağlantısını denetleme** — Grafik kartlarının güç kablosunun karta doğru şekilde takıldığından emin olun.

**Monitör ayarlarını denetleme** — Kontrast ve parlaklığı, manyetik özelliğini kaldırmayı (manyetik alan etkisizleştirme) monitörü ayarlamak ve monitör kendi kendine sinamasını gerçekleştirmek için monitör belgelerine bakın.

**Ekranın sadece bir kısmı okunabiliyor**

**Harici monitör bağlama** —

1. Bilgisayarınızı kapatın ve bilgisayara harici bir monitör bağlayın.
2. Bilgisayarı ve monitörü açın ve monitör parlaklığını ve parlaklık ve kontrast denetimlerini ayarlayın.

Harici monitör çalışıyorsa, bilgisayar ekranı veya video denetleyicisi arızalı olabilir. Dell'e başvurun (bkz. ["Dell'e Başvurma"](#)).

---

## Dell Teknik Güncelleştirme Servisi

Dell Teknik Güncelleştirme servisi bilgisayarınız için yazılım ve donanım güncelleştirmelerini önceden e-posta yoluyla bildirilir. Servis ücretsizdir. İçerik, biçim ve bildirim alma sıklığı özelleştirilebilir.

Dell Technical Update (Dell Teknik Güncelleştirme) servisine kaydolmak için [support.dell.com/technicalupdate](http://support.dell.com/technicalupdate) adresine gidin.

---

[İçerik Sayfasına Dön](#)



[İçerik Sayfasına Dön](#)

## Modül yuvası

Dell™ OptiPlex™ 760 Servis El Kitabı

**⚠ UYARI:** Bilgisayarınızın içinde çalışmadan önce, bilgisayarınızla birlikte verilen güvenlik bilgilerini okuyun. Ek güvenlik en iyi uygulama bilgileri için [www.dell.com/regulatory\\_compliance](http://www.dell.com/regulatory_compliance) adresindeki Regulatory Compliance (Yasal Uygunluk) Ana Sayfasına bakın.

Modül yuvasına disket sürücüsü, optik sürücü ya da ikinci bir sabit sürücü gibi bir Dell™ çıkarılabilir aygıt takabilirsiniz. Ayrıca sürücü takmayı planlamıyorsanız yuvaya bir boş yuva (boş yuva doldurma birimi) takabilirsiniz.

Dell bilgisayarınız, modül yuvasında bir optik sürücü ya da bir boş yuva (boş yuva doldurma birimi) takılı olarak gelir. Boş yuva modül yuvasında yalnızca bir sabitleme vidasıyla tutturulur. Optik sürücüyü modül yuvasında iki yöntemle sabitlersiniz:

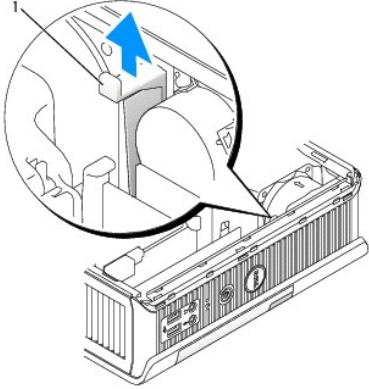
- 1 Kilitleme anahtarı (bilgisayar kapağı çıkarılarak erişilir).
- 1 Sabitleme vidası (ayrı ambalajdadır).

Aygıtınızı bilgisayara sabitleme hakkında daha fazla bilgi için bkz. [Aygıtı Modül Yuvasında Sabitleme](#).

**⚠ UYARI:** Aygıtların zarar görmesini önlemek için bilgisayara takılı olmadıklarında güvenli ve kuru bir yere koyun. Üstlerine baskı uygulamaktan veya ağır nesnelere koymaktan kaçınınız.

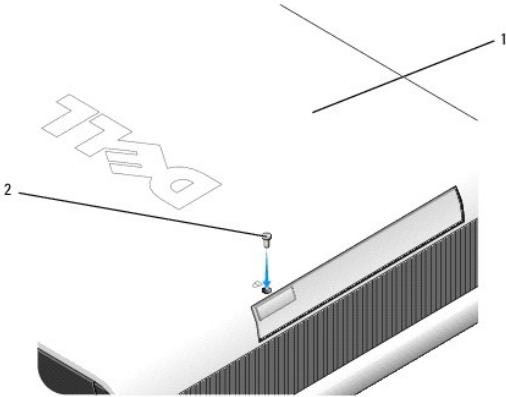
## Bilgisayarınız Kapalıyken Bir Aygıtı Çıkarma ya da Takma

1. Modül yuvasında kilitleme düğmesi ile kilitlemiş bir aygıt varsa:
  - a. Kapağı çıkarın (bkz. [Bilgisayar Kapağını Çıkarma](#)).
  - b. Modül kilitleme düğmesini açık konuma kaldırın.



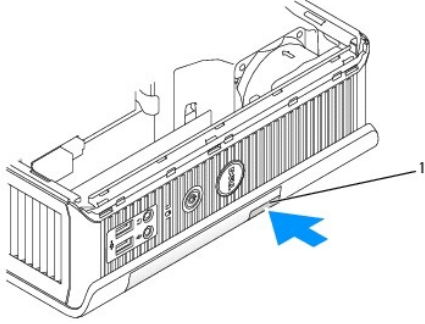
1 modül kilitleme düğmesi

2. Modül yuvasında boş bir yuva varsa, sabitleme vidasını sökün ve boş yuvayı modül yuvasından çıkararak [adım 5](#) adımına geçin.



1 bilgisayarın altı 2 güvenlik vidası

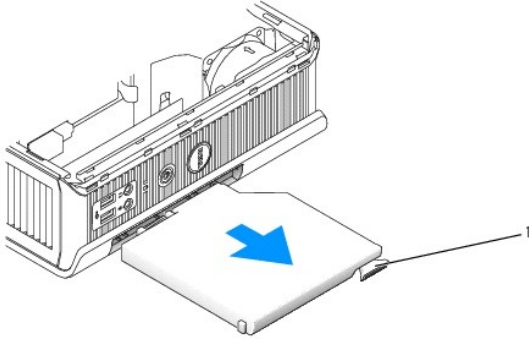
3. Basarak aygıt serbest bırakma mandalının dışarı çıkmasını sağlayın.



1 sürücü serbest bırakma mandalı

**UYARI:** Bilgisayarın üstüne ağır nesnelere koymayın. Bu kasanın eğilmesine neden olabilir ve bir modül aygıtının çıkarılmasını zorlaştırabilir.

4. Aygıtı modül yuvasından çıkarmak için serbest bırakma mandalından çekin.

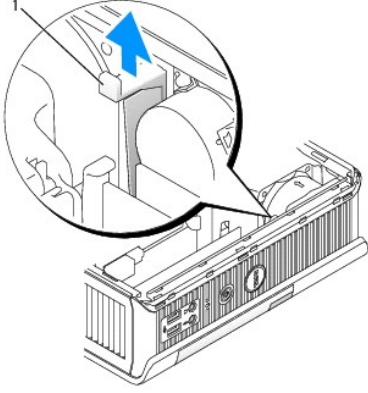


1 serbest bırakma mandalı

5. Yeni aygıtı modül yuvasına kaydırın.
6. İsterseniz modül kilitleme düğmesini kilitleme konumuna getirerek yeni aygıtı modül yuvasında kilitleyebilirsiniz (kilitleme anahtarını kullanmak için bilgisayar kapağını çıkarmanız gerekir).
7. Aygıtı modül yuvasına kilitlemek için kapağı çıkardysanız bilgisayar kapağını yerine takın (bkz. [Bilgisayarın kapağını geri takma](#)).

## Bilgisayarınız Çalışırken Aygıt Çıkarma ya da Takma





- |   |                   |   |                 |
|---|-------------------|---|-----------------|
| 1 | bilgisayarın altı | 2 | güvenlik vidası |
|---|-------------------|---|-----------------|

**NOT:** Bilgisayar çalışırken bir aygıtın çıkarılması tüm SATA çalışma modları için geçerli olmayabilir. Bu özelliği etkinleştirmek için sistem kurulumu programında **SATA Operation** ögesini **AHCI** ya da **RAID Operation** olarak ayarlayın.

## Microsoft® Windows®

1. Modül yuvasına takılmış bir aygıtı çıkarmak için görev çubuğundaki **Donanımı Güvenle Kaldır** simgesini çift tıklayın.
2. Ekranınızda görünen aygıtlar listesinde çıkarmak istediğiniz aygıtı tıklayın.

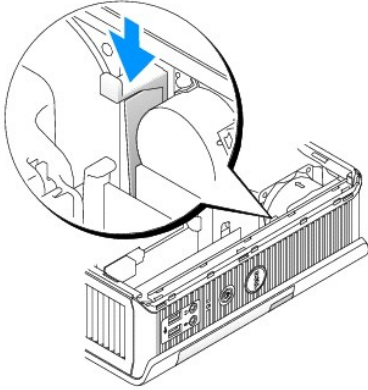
**NOT:** Bilgisayarınız açıkta ve aygıt modül yuvasında kilitlemişse o aygıtı çıkaramazsınız. Kilitli bir aygıtı çıkarmak için bilgisayarı kapatmanız ve [Bilgisayarınız Kapalıyken Bir Aygıtı Çıkarma ya da Takma](#) bölümündeki adımları izlemeniz gerekir.

**UYARI:** Bilgisayarın üstüne ağır nesnelere koymayın. Bu kasanın eğilmesine neden olabilir ve bir modül aygıtının çıkarılmasını zorlaştırabilir.

3. Aygıtı çıkarabileceğinizi belirten bir bilgisayar iletisi görüldüğünde, aygıtı modül yuvasından çıkarın.
4. Yeni aygıtı modül yuvasına kaydırın.

## Aygıtı Modül Yuvasında Sabitleme

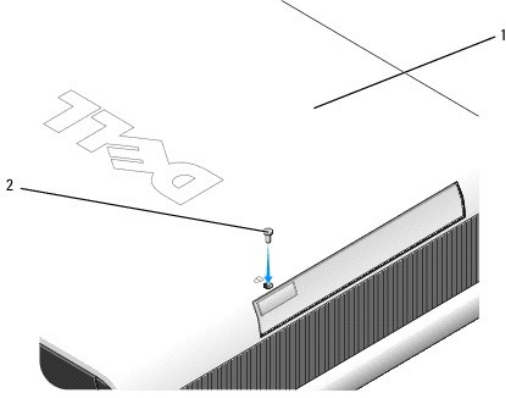
1. Bilgisayarın kapağını çıkarın (bkz. [Bilgisayar Kapağını Çıkarma](#)).
2. Modül kilitleme düğmesini yerinde kilitlene kadar hafifçe aşağı bastırın.



3. Bilgisayarın kapağını takın (bkz. [Bilgisayarın kapağını geri takma](#)).

Modül kilitleme anahtarını açık konumuna getirene kadar modül bilgisayarınızdan çıkarılamaz.

4. Ayrıca bir aygıtı modül yuvasında bilgisayarın altından erişilen bir sabitleme vidası kullanarak (ayrı ambalajdadır), sabitleyebilirsiniz.



1	bilgisayarın altı	2	güvenlik vidası
---	-------------------	---	-----------------

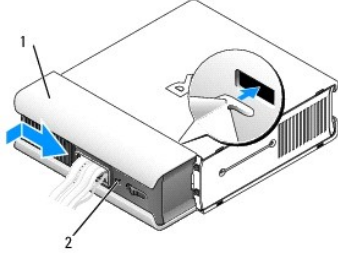
[İçerik Sayfasına Dön](#)

## Kablo Kapağı (İsteğe Bağlı)

Dell™ OptiPlex™ 760 Servis El Kitabı

### Kablo Kapağının Takılması

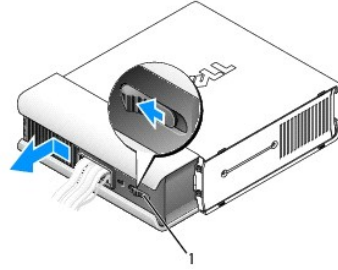
1. Tüm harici aygıt kablolarının kablo kapağı içerisinden geçirildiğinden emin olun.
2. Tüm aygıt kablolarını bilgisayarın arka kısmındaki konnektörlere bağlayın.
3. Kablo kapağının alt kısmını tutarak, tırnakları bilgisayarın arka panelindeki yuvalarla hizalayın.
4. Tırnakları yuvalara yerleştirin ve kablo kapağı sağlam bir biçimde yerine oturana dek kapağın uçlarını kasanın uçları ile aynı hizaya getirmek için (resme bakın) itin.
5. Güvenlik kablosu yuvasına bir güvenlik aygıtı (isteğe bağlı) takın.



1 kablo kapağı 2 güvenlik kablosu yuvası

### Kablo Kapağını Çıkarma

1. Güvenlik kablosu yuvasına bir güvenlik aygıtı takılıysa, bu aygıtı çıkartın.



1 kilit düğmesi

2. Kilit düğmesini kaydırın, kablo kapağını kavrayın ve durana kadar kapağı gösterildiği şekilde yana doğru itin ve ardından kablo kapağını yukarı kaldırarak ayırın.

[İçerik Sayfasına Dön](#)

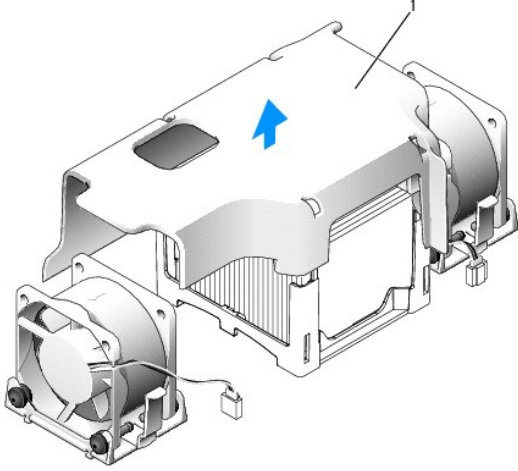
## Isı Emici ve İşlemci

Dell™ OptiPlex™ 760 Servis El Kitabı

- ⚠ UYARI:** Bilgisayarınızın içinde çalışmadan önce, bilgisayarınızla birlikte verilen güvenlik bilgilerini okuyun. Ek güvenlik en iyi uygulama bilgileri için [www.dell.com/regulatory\\_compliance](http://www.dell.com/regulatory_compliance) adresindeki Regulatory Compliance (Yasal Uygunluk) Ana Sayfasına bakın.
- ⚠ UYARI:** Elektrik çarpmalarına karşı korunmak için, kapağı çıkarmadan önce bilgisayarınızın fişini elektrik prizinden çekin.
- ⚠ UYARI:** İşlemciyi değiştirirken yeni işlemcinin alt tarafına dokunmayın.
- ⚠ UYARI:** İşlemciyi yerine yerleştirirken soket içindeki pimlerin hiçbirine dokunmayın veya herhangi bir nesnenin soketteki pimlerin üzerine düşmesine izin vermeyin.

### İşlemciyi Çıkarma

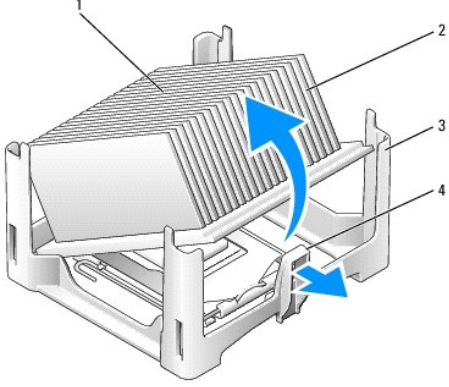
1. [Bilgisayarınızda Çalışma](#) bölümündeki yordamları izleyin.
2. Bilgisayarın kapağını çıkarın (bkz. [Bilgisayar Kapağını Çıkarma](#)).
3. Fan örtüsünü kaldırıp bilgisayardan çıkartarak sökün.



1 fan örtüsü

- ⚠ UYARI:** Isı emici aşırı derecede ısınabilir. Dokunmadan önce ısı emicinin soğuması için yeterli zaman geçtiğinden emin olun.

4. Isı emiciyi çıkarın:
  - a. Sabitleme tabanındaki serbest bırakma kolunu, serbest kalana kadar ısı emicisinden dışa doğru çekin.

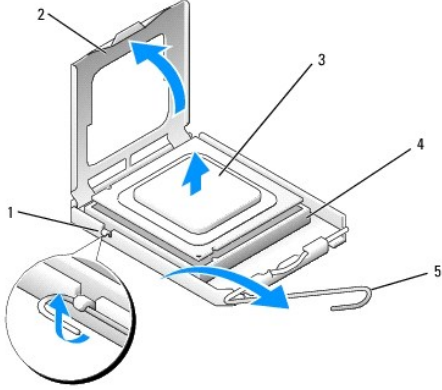


1	ısı emicinin üstü	2	ısı emici
3	sabitleme tabanı	4	serbest bırakma tırnağı

- b. Isı emiciyi hafifçe işlemciden kaldırın.
- c. Termal gres yukarı bakacak şekilde üzerindeki ısı emiciyi bir kenara koyun.

**UYARI:** Yeni işlemci için yeni bir ısı emici gerekmiyorsa, işlemciyi yerine yerleştirdiğinizde orijinal ısı emici düzeneği yeniden kullanın.

5. Serbest bırakma kolunu yuvadaki merkez kapak mandalının altından kaydırarak işlemci kapağını açın. Ardından işlemciyi serbest bırakmak için kolu geri çekin.



1	merkez kapak mandalı	2	işlemci kapağı
3	işlemci	4	soket
5	serbest bırakma kolu		

**UYARI:** Bilgisayarın arkasındaki boyanmamış metal yüzeye dokunarak kendinizi topraklayın.

**UYARI:** İşlemciyi yerine yerleştirirken soket içindeki pimlerin hiçbirine dokunmayın veya herhangi bir nesnenin soketteki pimlerin üzerine düşmesine izin vermeyin.

6. İşlemciyi soketten yavaşça çıkartın.
7. Soketin yeni işlemciye hazır olması için serbest bırakma kolunu serbest konumda bırakın.

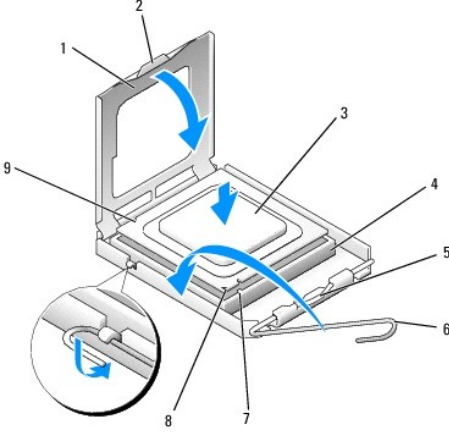
## İşlemci Takma

1. Alt tarafına dokunmamaya dikkat ederek yeni işlemcinin paketini açın.
2. Soketteki serbest bırakma kolu tam olarak uzatılmamışsa bu konuma getirin.

3. İşlemci üzerindeki ön ve arka hizalama çentiklerini, soket üzerindeki ön ve arka hizalama çentikleriyle hizalayın.
4. İşlemcinin ve soketin pim-1 köşelerini hizalayın.

**⚠ UYARI: Zarar vermemek için, işlemcinin soketle doğru bir şekilde hizalandığından emin olun ve işlemciyi takarken aşırı bir güç kullanmayın.**

5. İşlemciyi sokete hafifçe yerleştirin ve doğru şekilde konumlandırıldığından emin olun.
6. İşlemci yuvaya tam olarak oturduğunda, işlemciyi sabitlemek için serbest bırakma kolunu yerine oturana kadar tekrar yuvaya yönlendirin.



1	işlemci kapağı	2	sekme
3	işlemci	4	işlemci soketi
5	merkez kapak mandalı	6	serbest bırakma kolu
7	ön hizalama çentiği	8	yuva ve işlemci pin-1 işareti
9	arka hizalama çentiği		

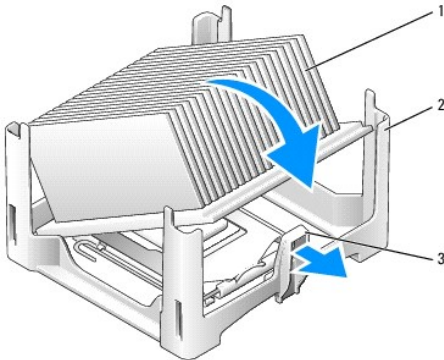
Dell'den satın alınan bir işlemci değiştirme kiti takıyorsanız, işlemciyi değiştirme kitinizle gönderilen paket içinde Dell'e gönderin.

**⚠ UYARI: Bilgisayarın arkasındaki boyanmamış metal yüzeye dokunarak kendinizi topraklayın.**

7. Isı emicisinin altından termal gresi temizleyin.

**⚠ UYARI: Yeni termal gres uyguladığınızdan emin olun. Yeni termal gres en uygun işlemci performansı için bir gereklilik olan yeterli termal birleştirmeyi sağlamak için önemlidir.**

8. İşlemcinin üzerine gerektiği kadar yeni termal gres uygulayın.
9. Isı emicinin bir ucunu serbest bırakma kolunun karşı kenarındaki sabitleme tabanında yer alan tırnağın altına yerleştirin.



1	ısı emici	2	sabitleme tabanı
---	-----------	---	------------------

3 | serbest bırakma kolu | |

10. Isı emiciyi, ısı emicinin bir ucunun sabitleme tabanındaki serbest bırakma sekmesinin karşısındaki sekmenin altına güvenle oturacağı şekilde işlemcinin üzerine 45 derecelik bir açıyla getirin.
11. Örtüyü yeniden takın.
12. Bilgisayarın kapağını takın (bkz. [Bilgisayarın kapağını geri takma](#)).
13. Kullanılıyorsa kablo kapağını değiştirin (bkz. [Kablo Kapağının Takılması](#)).

---

[İçerik Sayfasına Dön](#)

[İçerik Sayfasına Dön](#)

## Kasaya İzinsiz Girişi Önleme Anahtarı

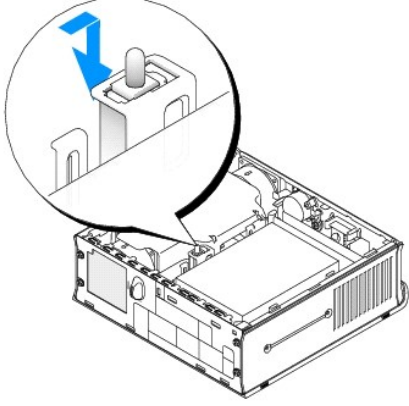
Dell™ OptiPlex™ 760 Servis El Kitabı

**⚠ UYARI:** Bilgisayarınızın içinde çalışmadan önce, bilgisayarınızla birlikte verilen güvenlik bilgilerini okuyun. Ek güvenlik en iyi uygulama bilgileri için [www.dell.com/regulatory\\_compliance](http://www.dell.com/regulatory_compliance) adresindeki Regulatory Compliance (Yasal Uygunluk) Ana Sayfasına bakın.

### Kasaya İzinsiz Girişi Önleme Anahtarını Çıkarma

1. [Bilgisayarınızda Çalışma](#) bölümündeki yordamları izleyin.
2. Bilgisayarın kapağını çıkarın (bkz. [Bilgisayar Kapağını Çıkarma](#)).
3. Kablo konektörünü çıkarmak için çekerken, konektörün bir tarafındaki serbest bırakma mekanizmasını sıkmak için iki parmağınızı kullanarak kasaya izinsiz girişi önleme anahtarı kablosunu sistem kartından çıkarın.
4. Kasaya izinsiz girişi önleme anahtarını metal dirseği içindeki yuvasından dışarı kaydırın ve ardından anahtarla ona bağlı kabloyu bilgisayardan çıkarmak için dirsek içindeki kare delikten aşağı itin.

**⚠ NOT:** Anahtarı yuvadan çıkarırken biraz direnç hissedebilirsiniz.




### Kasaya İzinsiz Girişi Önleme Anahtarını Çıkarma

1. Anahtarı hafifçe metal dirseğin altından dirsek içindeki kare deliğe sokun ve ardından kasaya izinsiz girişi önleme anahtarını yerine iyice oturana kadar yuvasına itin.
2. Kabloyu sistem kartına geri takın.
3. Bilgisayarın kapağını takın (bkz. [Bilgisayarın kapağını geri takma](#)).
4. Bilgisayar altlığı kullanıyorsanız bunu bilgisayara takın.

### Kasaya İzinsiz Giriş Algılayıcısını Sıfırlama

1. Bilgisayarınızı açın (veya yeniden başlatın).
2. DELL™ logosu görüldüğünde hemen <F12> tuşuna basın.  
Fazla uzun süre beklemediyseniz ve işletim sistemi logosu görünürse, Microsoft® Windows® masaüstünü görene kadar bekleyin. Ardından bilgisayarınızı kapatın ve yeniden deneyin.
3. **Sistem Kurulumu** seçeneğini seçin.
4. **Güvenlik** → **Kasaya İzinsiz Giriş** seçeneklerini seçin; ardından, kasaya izinsiz giriş algılayıcısını sıfırlamak için **İzinsiz Giriş Uyarısını Temizle** seçeneğini belirleyin. Ayarı **On** (Açık) **On-Silent** (Sessiz) ya da **Disabled** (Devre Dışı) olarak değiştirin.



 **NOT:** Varsayılan ayar **On-Silent**'tir (Sessiz).

5. Ayarları kaydedin ve **Sistem Kurulumu**'ndan çıkın.

---

[İçerik Sayfasına Dön](#)

[İçerik Sayfasına Dön](#)

## Sürücüler

### Dell™ OptiPlex™ 760 Servis El Kitabı

Bilgisayarınız şunları destekler:

- 1 Bir SATA (seri ATA) sabit sürücü.
- 1 Bir isteğe bağlı Dell D modülü optik sürücüsü, modül yuvasında ikinci bir sabit disk ya da disket sürücüsü (modüldeki aygıtları takma ya da çıkarma hakkında daha fazla bilgi için bkz. [Modül yuvası](#)).

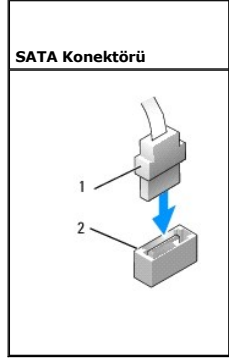
## Genel Takma Kuralları

**NOT:** D modülü sürücülerini takma hakkında bilgi için, isteğe bağlı sürücünüzle birlikte verilen belgelere bakın.

## Sürücü Kablolarını Bağlama

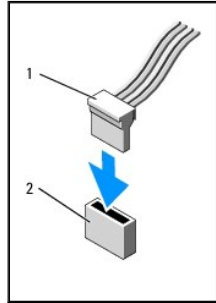
Bir sürücü yüklediğinizde, sürücünün arkasına iki kablo bağlarsınız: DC güç kablosu ve veri arabirim kablosu.

## Veri Arabirim Konektörleri



1 veri arabirim kablo konektörü 2 veri arabirim konektörü

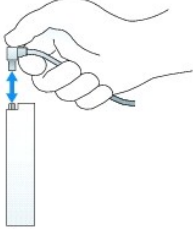
## Güç Kablosu Konektörleri



1 güç kablosu 2 elektrik giriş konektörü

## Sürücü Kablolarını Bağlama ve Kabloların Bağlantısını Kesme

SATA veri kablosunu takarken ve çıkarırken, kabloyu uç kısmındaki siyah konektörden tutun. Çekme tırnağı olan bir kabloyu çıkartırken renkli çekme tırnağını kavrayın ve konektör yerinden çıkana kadar çekin.

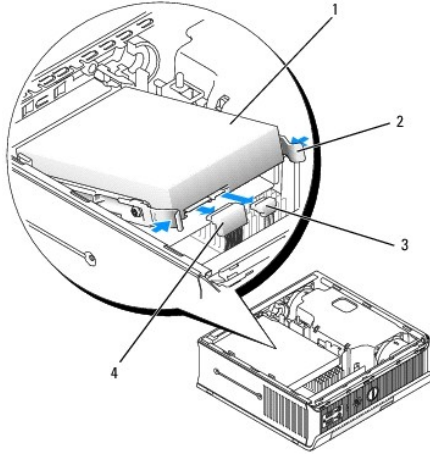


## Sabit Sürücü

- ⚠ UYARI:** Bilgisayarınızın içinde çalışmadan önce, bilgisayarınızla birlikte verilen güvenlik bilgilerini okuyun. Ek güvenlik en iyi uygulama bilgileri için [www.dell.com/regulatory\\_compliance](http://www.dell.com/regulatory_compliance) adresindeki Regulatory Compliance (Yasal Uygunluk) Ana Sayfasına bakın.
- ⚠ UYARI:** Elektrik çarpmalarına karşı korunmak için sabit sürücüyü çıkartmadan önce her zaman bilgisayarınızın güç kaynağı bağlantısını kesin.
- ⚠ UYARI:** Bilgisayarınızın içinde bulunan bileşenlere statik hasar vermeyi önlemek için bilgisayarın herhangi bir elektronik parçasına dokunmadan önce vücudunuzdaki statik elektriği boşaltın. Bilgisayar kasasında açıkta bulunan metal bir parçaya dokunarak vücudunuzdaki statik elektriği boşaltabilirsiniz.
- ⚠ UYARI:** Hasar görmemesi için, sürücüyü sert bir yüzeye koymayın. Bunun yerine, köpük yüzey gibi yeterli tampon oluşturabilecek bir yüzeye koyun.

## Sabit Sürücüyü Çıkarma

1. [Bilgisayarınızda Çalışma](#) bölümündeki yordamları izleyin.
2. Bilgisayarın kapağını çıkarın (bkz. [Bilgisayar Kapağını Çıkarma](#)).
3. Güç ve veri kablolarını sabit sürücüden çıkarın.
4. Plastik sürücü raylarını birbirlerine doğru bastırıp sürücüyü hafifçe öne kaydırın.
5. Sabit sürücüyü yukarıya doğru çevirip bilgisayardan çıkarın.

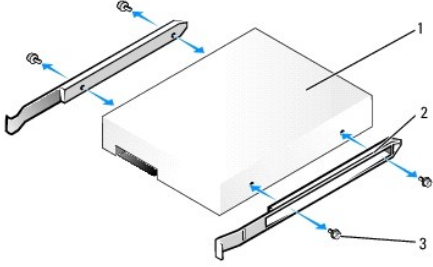


1	sabit sürücü	2	sürücü rayları (2)
3	veri kablosu konektörü	4	elektrik kablosu konektörü

## Bir Sabit Sürücü Takma

1. [Bilgisayarınızda Çalışma](#) bölümündeki yordamları izleyin.
2. Bilgisayarın kapağını çıkarın (bkz. [Bilgisayar Kapağını Çıkarma](#)).

3. Takılı olan bir sürücünün yerine yenisini takıyorsanız:
  - a. Sürücünün bilgisayarınız için yapılandırıldığından emin olmak için sürücünün belgelerine bakın.
  - b. Plastik sürücü raylarını (kapak içine yerleştirilmiş) yeni sürücüye takip [adım 6](#) adımına geçin.



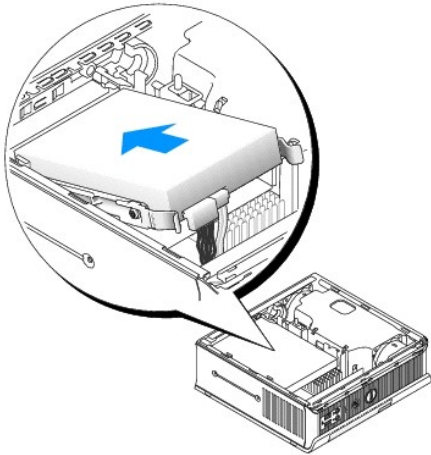
1	sürücü	2	sürücü rayları (2)
3	vidalar (4)		

**UYARI:** Saklamak istediğiniz veriler içeren bir sabit sürücüyü değiştiriyorsanız, bu yordama başlamadan önce verilerinizi yedekleyin.

4. Takılı olan sabit disk sürücüyü çıkartın (bkz. [Sabit Sürücüyü Çıkarma](#)).
5. Sürücü raylarını mevcut sabit sürücüye sabitleyen dört vidayı sökün ve sürücü kızaklarını yedek sabit sürücüye takın.

**UYARI:** Seri ATA veri ve güç konektörleri doğru biçimde takılmak üzere işaretlenmiştir; bir başka deyişle konektör üzerindeki çentik veya eksik pin, diğer konektörde bulunan bir kulakçık veya doldurulmuş delikle eşleşir. Sürücüye kabloları takarken, kabloları sürücüye takmadan önce doğru yönde olduklarından emin olun.

6. Sabit sürücüyü sabit sürücü desteğine kaydırın.
7. Takmadan önce doğru yönde olduklarından emin olarak veri ve güç kablolarını sabit sürücüye takın.

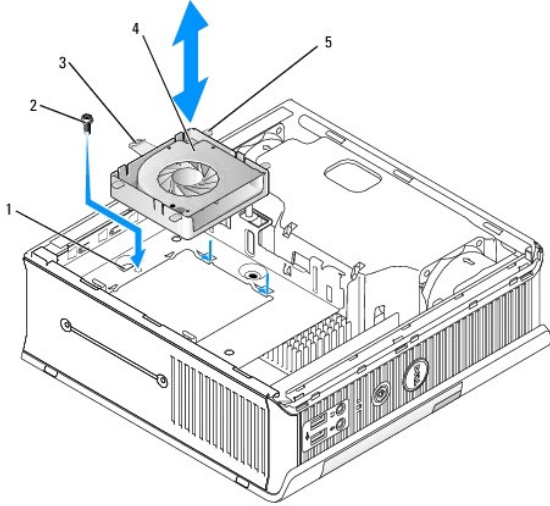


8. Bilgisayarın kapağını takın (bkz. [Bilgisayarın kapağını geri takma](#)).
  9. Kullanılıyorsa kablo kapağını yerleştirin.
  10. Sürücünün çalışması için gereken yazılımları yüklemek konusunda yönergeler için sürücü ile gelen belgelere bakın.
  11. Bilgisayarı yeniden başlatın.
  12. Sonraki adıma devam etmeden önce sürücünüzü bölümlendirin ve mantıksal olarak biçimlendirin.
- Talimatlar için, işletim sisteminiz ile birlikte gelen belgelere bakınız.

13. Dell Diagnostics (bkz. [Dell Diagnostics programı](#)) yazılımını kullanarak sabit sürücüyü test edin.
14. İşletim sisteminizi sabit sürücüye yükleyiniz.  
Talimatlar için, işletim sisteminiz ile birlikte gelen belgelere bakınız.

## Sabit Sürücü Fanını Çıkarma

1. [Bilgisayarınızda Çalışma](#) bölümündeki yönergeleri uygulayın.
2. Bilgisayarın kapağını çıkarın (bkz. [Bilgisayar Kapağını Çıkarma](#)).
3. Sabit disk sürücüsünü çıkarın (bkz. [Sabit Sürücüyü Çıkarma](#)).
4. Fan serbest bırakma tırnağını sabit sürücü dirseğine sabitleyen vidayı sökün.
5. Fan serbest bırakma tırnağına bastırın ve ardından fanı bilgisayarın ön kısmına doğru, yan tırnakları sabit sürücü dirseğinde karşılık gelen yuvalardan serbest kalacak şekilde kaydırın.
6. Fanı sabit sürücü dirseğinden çıkarmak için hafifçe yukarı kaldırın.
7. Fan kablосunu sistem kartındaki FAN\_HDD konektöründen çıkarın.



1	sabit sürücü dirseği	2	vida
3	fan serbest bırakma tırnağı	4	fan
5	yan tırnak		

## Sabit Sürücü Fanını Değiştirme

1. Sistem kartındaki FAN\_HDD konektörüne sabit sürücü fan kablосunu bağlayın.
2. Fan üstündeki serbest bırakma tırnağı ile dört yan tırnağı sabit sürücü dirseğindeki karşılık gelen beş yuva ile hizalayın.
3. Yuvasını örten metal muhafazanın altında serbest bırakma tırnağını kaydırın ve ardından fanı bilgisayarın arka kısmına doğru kaydırın.
4. Fan serbest bırakma tırnağını sabit sürücü desteğine sabitleyen vidayı yerine takın.
5. Sabit disk sürücüsünü yerine takın (bkz. [Bir Sabit Sürücü Takma](#)).
6. Bilgisayarın kapağını takın (bkz. [Bilgisayarın kapağını geri takma](#)).
7. Kullanılıyorsa kablo kapağını yerleştirin.

---

[İçerik Sayfasına Dön](#)

## Sistem Fanları

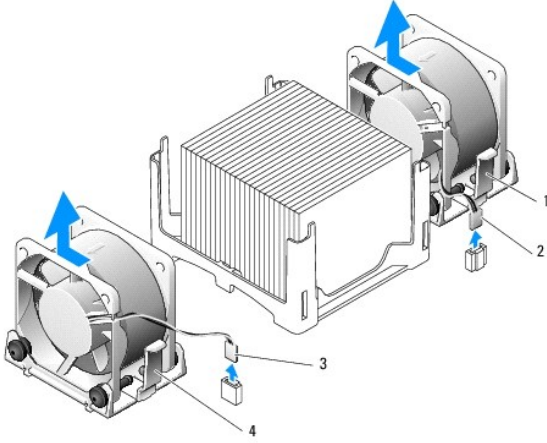
Dell™ OptiPlex™ 760 Servis El Kitabı

**⚠ UYARI:** Bilgisayarınızın içinde çalışmadan önce, bilgisayarınızla birlikte verilen güvenlik bilgilerini okuyun. Ek güvenlik en iyi uygulama bilgileri için [www.dell.com/regulatory\\_compliance](http://www.dell.com/regulatory_compliance) adresindeki Regulatory Compliance (Yasal Uygunluk) Ana Sayfasına bakın.

**⚠ UYARI:** Bilgisayarınızın içinde bulunan bileşenlere statik hasar vermeyi önlemek için bilgisayarın herhangi bir elektronik parçasına dokunmadan önce vücudunuzdaki statik elektriği boşaltın. Bilgisayar kasasında açıkta bulunan metal bir parçaya dokunarak vücudunuzdaki statik elektriği boşaltabilirsiniz.

### Sistem Fanlarını Çıkarma

1. [Bilgisayarınızda Çalışma](#) bölümündeki yordamları izleyin.
2. Bilgisayarınızın kapağını çıkarın (bkz. [Bilgisayar Kapağını Çıkarma](#)).
3. Fan örtüsünü yukarı kaldırarak bilgisayardan çıkarın.
4. Bilgisayarın arkasına bakarak sistem kartı kızığını bilgisayar kasasına sabitleyen dört vidayı sökün.
5. Sistem kartı kızığını bilgisayarın arkasına doğru kaydırın ve kaldırarak bilgisayardan çıkarın.
6. Fan kablolarını sistem kartından ayırın.
7. Ön fanı çıkarmak için fan serbest bırakma tırnağına bastırın ve fanı bellek modüllerinden dışarı kaydırın.



1	arka fan serbest bırakma tırnağı	2	arka fan güç kablosu
3	ön fan serbest bırakma tırnağı	4	ön fan güç kablosu

8. Arka fanı çıkarmak için fan serbest bırakma tırnağına bastırın ve fanı sürücülerden dışarı kaydırın.

### Sistem Fanlarını Takma

1. Fanı değiştirmek için çıkarma yordamlarını ters sıradan izleyin.
2. Bilgisayarın kapağını takın (bkz. [Bilgisayarın kapağını geri takma](#)).
3. Bilgisayarı açın.





[İçerik Sayfasına Dön](#)

## Dell™ OptiPlex™ 760 Servis El Kitabı

● [Güç Düğmesi](#)

### Güç Düğmesi

**⚠ UYARI:** Bilgisayarınızın içinde çalışmaya başlamadan önce, birlikte verilen güvenlik bilgilerini okuyun. Daha fazla en iyi güvenlik uygulama bilgileri için, [www.dell.com/regulatory\\_compliance](http://www.dell.com/regulatory_compliance) adresindeki Yasal Uygunluk Ana Sayfasına bakın.

### Güç Düğmesini Kaldırma

1. [Bilgisayarınızın İçinde Çalışma](#) bölümündeki prosedürlere bakın.
2. Bilgisayarın kapağını çıkarın ([Bilgisayar Kapağını Çıkarma](#)).
3. Güç düğmesi aksamını kasanın önüne sabitleyen sekmeleri yavaşça sıkın ve aksamı kasanın önünden uzağa doğru çekin.
4. Güç düğmesi aksamı düğmesinin üzerindeki hizalama tırnağı kasadan ayrılıncaya kadar güç düğmesini kaldırın ve kasadan çıkarın.

### Güç Düğmesine Yerine Takma

1. Güç düğmesi aksamının altındaki tırnağı kasanın önündeki ilgili yuvayla hizalayın ve tırnağı yuvaya itin.
2. Güç düğmesinin üzerindeki tırnakları yavaşça sıkın ve tırnaklar yerine oturana dek düğmeyi kasaya itin.
3. Bilgisayar kapağını yerine takın ([Bilgisayar Kapağını Yerine Takma](#)).

[İçerik Sayfasına Dön](#)

[İçerik Sayfasına Dön](#)

## Hoparlörler

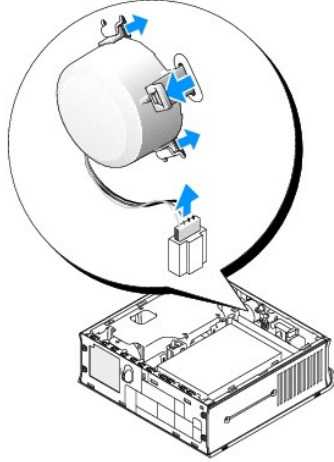
Dell™ OptiPlex™ 760 Servis El Kitabı

**⚠ UYARI:** Bilgisayarınızın içinde çalışmadan önce, bilgisayarınızla birlikte verilen güvenlik bilgilerini okuyun. Ek güvenlik en iyi uygulama bilgileri için [www.dell.com/regulatory\\_compliance](http://www.dell.com/regulatory_compliance) adresindeki Regulatory Compliance (Yasal Uygunluk) Ana Sayfasına bakın.

**⚠ UYARI:** Bilgisayarınızın içinde bulunan bileşenlere statik hasar vermeyi önlemek için bilgisayarın herhangi bir elektronik parçasına dokunmadan önce vücudunuzdaki statik elektriği boşaltın. Bilgisayar kasasında açıkta bulunan metal bir parçaya dokunarak vücudunuzdaki statik elektriği boşatabilirsiniz.

### Bir Hoparlör Çıkarma

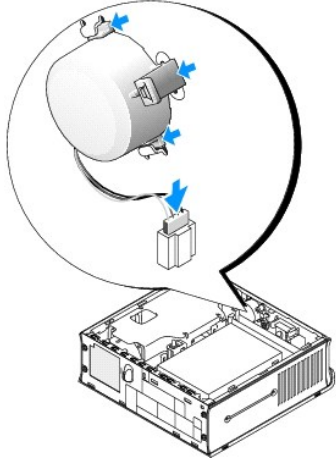
1. [Bilgisayarınızda Çalışma](#) bölümündeki yordamları izleyin.
2. Bilgisayarınızın kapağını çıkarın (bkz. [Bilgisayar Kapağını Çıkarma](#)).
3. Hoparlör serbest bırakma tırnağına basın ve hoparlörü yukarı kaydırın.
4. Hoparlörü kasa üstündeki sabitleme tırnaklarından ayırın.
5. Hoparlör kablosunu sistem kartındaki INT\_SPEAKER bağlayıcısından çıkarın ve bir kenara koyun.



6. Bilgisayar kapağını yerine takın.
7. Bilgisayarı açın.

### Hoparlör takma

1. [Bilgisayarınızda Çalışma](#) bölümündeki yordamları izleyin.
2. Bilgisayarınızın kapağını çıkarın (bkz. [Bilgisayar Kapağını Çıkarma](#)).
3. Sistem kartındaki INT\_SPEAKER bağlayıcısına hoparlör kablosunu takın.
4. Hoparlörü bilgisayarın kasasına yerleştirin.



5. Bilgisayar kapađını yerine takın.

6. Bilgisayarı ađın.

---

[İçerik Sayfasına Dön](#)

[İçerik Sayfasına Dön](#)

## Ultra Küçük Form Faktörü

Dell™ OptiPlex™ 760 Servis El Kitabı

- [Bilgisayar Kapağını Çıkarma](#)
- [Bilgisayarınızın İçi](#)
- [Sistem Kartı Bileşenleri](#)
- [Dell Rozeti](#)

⚠ **UYARI:** Monitörünüzü bilgisayarın üstüne koymayın. Monitör altlığı kullanın.



⚠ **UYARI:** Bilgisayarınızı kurarken, kabloların çekilmesini, karışmasını ya da üzerlerine basılmasını önlemek için tüm kabloları çalışma alanınızın arkasına doğru tutturun.

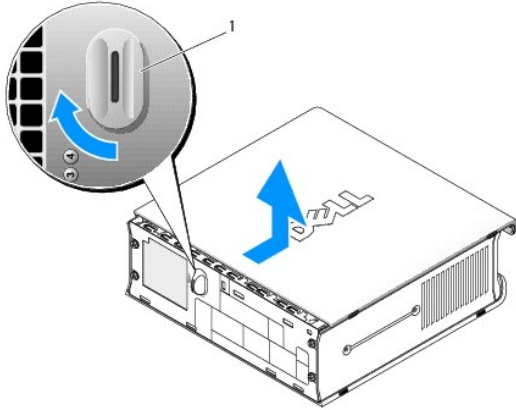
🔍 **NOT:** Bilgisayarınızı bir masa altında ya da bir duvar yüzeyinde yönlendirmek istiyorsanız isteğe bağlı duvar montaj dirseklerini kullanın. Bu dirseği sipariş etmek için, Dell ile iletişim kurun (bkz. "[Dell'e Başvurma](#)").

## Bilgisayar Kapağını Çıkarma

⚠ **UYARI:** Bilgisayarınızın içinde çalışmadan önce, bilgisayarınızla birlikte verilen güvenlik bilgilerini okuyun. Ek güvenlik en iyi uygulama bilgileri için [www.dell.com/regulatory\\_compliance](http://www.dell.com/regulatory_compliance) adresindeki Regulatory Compliance (Yasal Uygunluk) Ana Sayfasına bakın.

⚠ **UYARI:** Bilgisayarınızın içinde bulunan bileşenlere statik hasar vermeyi önlemek için bilgisayarın herhangi bir elektronik parçasına dokunmadan önce vücudunuzdaki statik elektriği boşaltın. Bilgisayar kasasında açıkta bulunan metal bir parçaya dokunarak vücudunuzdaki statik elektriği boşaltabilirsiniz.

1. [Bilgisayarınızda Çalışma](#) bölümündeki yordamları izleyin.
2. Varsa kablo kapağını çıkarın (bkz. [Kablo Kapağı \(İsteğe Bağlı\)](#)).
3. Bilgisayar kapağını çıkarın:
  - a. Kapak serbest bırakma düğmesini saat yönünde döndürün.



1 serbest bırakma kolu

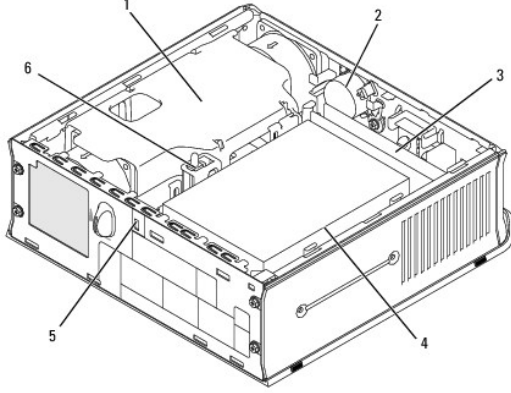
- b. Bilgisayar kapağını 1 cm (½ inç) veya durana kadar öne doğru kaydırın ve ardından kapağı kaldırın.

## Bilgisayarınızın İçi

**⚠ UYARI:** Bilgisayarınızın içinde çalışmadan önce, bilgisayarınızla birlikte verilen güvenlik bilgilerini okuyun. Ek güvenlik en iyi uygulama bilgileri için [www.dell.com/regulatory\\_compliance](http://www.dell.com/regulatory_compliance) adresindeki Regulatory Compliance (Yasal Uygunluk) Ana Sayfasına bakın.

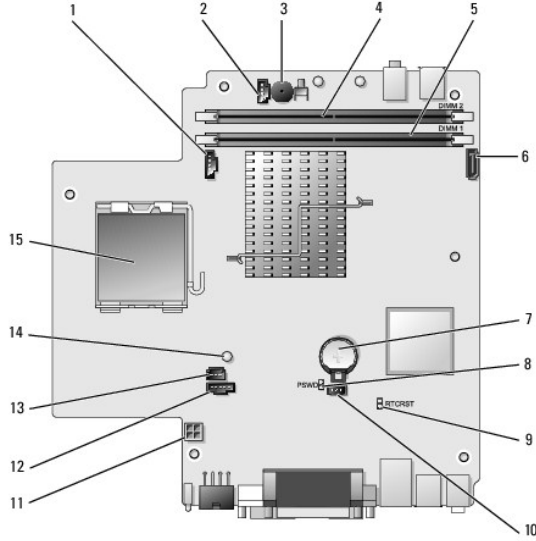
**⚠ UYARI:** Elektrik çarpmasını önlemek için her zaman kapağı çıkarmadan önce bilgisayarınızı AC güç adaptöründen çıkartın.

**⚠ UYARI:** Bilgisayarınızın içinde bulunan bileşenlere statik hasar vermeyi önlemek için bilgisayarın herhangi bir elektronik parçasına dokunmadan önce vücudunuzdaki statik elektriği boşaltın. Bilgisayar kasasında açıkta bulunan metal bir parçaya dokunarak vücudunuzdaki statik elektriği boşaltabilirsiniz.



1	fan örtüsü/ısı emici aksamı	2	hoparlör (isteğe bağlı)
3	bellek modülleri (2)	4	sabit sürücü
5	güvenlik kablosu yuvası	6	kasaya izinsiz giriş önleme anahtarı

## Sistem Kartı Bileşenleri



1	fan konektörü (FAN_FRONT)	2	dahili hoparlör konektörü (INT_SPKR)
3	sistem kartı hoparlörü (BEEP)	4	B kanalı bellek konektörü (DIMM_2)
5	B kanalı bellek konektörü (DIMM_1)	6	SATA veri kablosu konektörü (SATAO)
7	pil(BATT)	8	parola anahtarı (PSWD)
9	CMOS silme anahtarı (RTCST)	10	sabit sürücü fanı konektörü (FAN_HDD)
11	sabit sürücü güç konektörü (SATA_PWR)	12	fan konektörü (FAN_REAR)
13	izinsiz girişi önleme anahtarı konektörü (INTRUDER)	14	güç ışığı (AUX_Power_LED)
15	işlemci (CPU)		

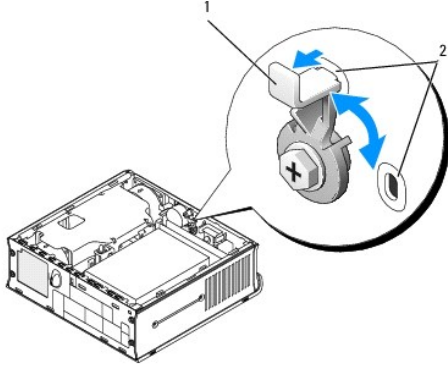
---

## Dell Rozeti

**⚠ UYARI:** Bilgisayarınızın içinde çalışmadan önce, bilgisayarınızla birlikte verilen güvenlik bilgilerini okuyun. Ek güvenlik en iyi uygulama bilgileri için [www.dell.com/regulatory\\_compliance](http://www.dell.com/regulatory_compliance) adresindeki Regulatory Compliance (Yasal Uygunluk) Ana Sayfasına bakın.

Bilgisayarınızın önündeki Dell rozeti döndürülebilir. Rozeti döndürmek için:

1. Bilgisayarın kapağını çıkarın (bkz. [Bilgisayar Kapağını Çıkarma](#)).
2. Tırnağı kasadan ayırın ve rozeti istediğiniz konuma döndürün.
3. Tırnağın yuvasına oturduğundan emin olun.



1	yuvadaki serbest bırakma sekmesi	2	yuvalar (2)
---	----------------------------------	---	-------------

---

[İçerik Sayfasına Dön](#)

# Dell™ OptiPlex™ 760 Servis El Kitabı

## Ultra Küçük Form Faktörü Bilgisayar



### Bilgisayarınız Hakkında

[Bilgisayarınızın İçi](#)  
[Sistem Kurulumu](#)  
[Gelişmiş Özellikler](#)  
[Sorun Giderme](#)  
[Yardım Alma](#)  
[Sözlük](#)

### Parçaları Çıkarma ve Değiştirme

[Bilgisayarınızda Çalışma](#)  
[Bilgisayar Kapağını Çıkarma](#)  
[Kablo Kapağı](#)  
[Kasaya İzinsiz Girişi Önleme Anahtarı](#)  
[Sürücüler](#)  
[Modül yuvası](#)  
[Isı Emici ve İşlemci](#)  
[Sistem Fanları](#)  
[Hoparlörler](#)  
[Bellek](#)  
[Pili](#)  
[Sistem Kartı](#)  
[Bilgisayarın kapağını geri takma](#)

## Not ve Uyarılar

**NOT:** NOT, bilgisayarınızdan daha fazla yararlanmanıza yardım eden önemli bilgilere işaret eder.

**UYARI:** UYARI, donanımına gelebilecek olası hasara veya yönergeler izlenmezse veri kaybına işaret eder.

**UYARI:** UYARI, meydana gelebilecek olası maddi hasar, kişisel yaralanma veya ölüm tehlikesi anlamına gelir.

Bir Dell™ n Serisi bilgisayar satın aldıysanız, bu belgede yer alan Microsoft® Windows® işletim sistemi başvuruları geçerli değildir.

**Bu belgedeki bilgiler önceden bildirilmeksizin değiştirilebilir.**  
©2008-2009 Dell Inc. Tüm hakları saklıdır.

Dell Inc.'in yazılı izni olmadan herhangi bir şekilde çoğaltılması kesinlikle yasaktır.

Bu metinde kullanılan ticari markalar: Dell, DELL logosu, OptiPlex, TravelLite, OpenManage ve StrikeZone, Dell Inc.'nin ticari markalarıdır; Intel ve SpeedStep A.B.D ve diğer ülkelerde Intel Corporation'ın tescilli ticari markalarıdır; Microsoft, Windows, Windows Vista ve Windows Başlat düğmesi Birleşik Devletler ve/veya diğer ülkelerde Microsoft Corporation'ın ticari ya da tescilli ticari markalarıdır; Computrace Absolute Software Corp.'un bir tescilli ticari markasıdır; Citrix Citrix Systems, Inc.'nin ve/veya bir ya da daha fazla yan kuruluşunun tescilli ticari markasıdır ve Birleşik Devletler Patent ve Ticari Marka Bürosunda ve diğer ülkelerde kayıtlı olabilir.; Bluetooth, Bluetooth SIG, Inc.'ye ait bir ticari markadır ve Dell Inc. tarafından lisans altında kullanılmaktadır.; ENERGY STAR, A.B.D Çevre Koruma Ajansı'nin bir tescilli ticari markasıdır. Dell Inc., bir ENERGY STAR ortağı olarak bu ürünün ENERGY STAR düşük enerji tüketimi kurallarına uygun olduğunu saptamıştır.

Modeller: DCTR, DCNE, DCSM ve DCCY

Şubat 2009 Rev. A01

[İçerik Sayfasına Dön](#)